

DAFTAR ISI

PETUNJUK PEMAKAIAN

1

KELOMPOK MESIN

2

KELOMPOK RANGKA

3

INDEKS NOMOR PART

4

INDEKS NAMA PART

5

Instruksi penggunaan parts catalog

- **Parts catalog ini telah dibuat pertanggal 20 Agustus 2012.**
 - Setelah tanggal ini, mungkin terjadi perubahan pada parts di dalam catalog ini, dan parts tertentu diganti dengan parts lain atau dihapus (tidak dijual lagi).
 - Bacalah parts catalog news untuk perubahan yang telah terjadi.
 - Bacalah parts catalog news untuk revisi yang dilakukan setelah 20 Agustus 2012.
- **Selalu beritahu nomor part sewaktu memesan part.**
 - Periksa model, tipe, nomor seri, warna, pabrik pembuat, dan ukuran seperlunya sebelum memesan part.
 - Perhatikan bahwa ilustrasi (gambar part) dapat berbeda dalam bentuknya dari part sebenarnya. Ilustrasi hanya diberikan untuk membantu anda mencari parts tersebut.
- **Sewaktu terjadi modifikasi atau penambahan pada parts catalog ini, maka akan diterbitkan edisi yang direvisi pada waktu yang sesuai, yang memuat nomor revisi yang berurutan pada sampulnya. Kami menganjurkan agar anda mendapatkan revisi-revisi tersebut supaya parts catalog anda tetap mengikuti perkembangan mutakhir setiap waktu. Untuk mengetahui apakah revisi parts catalog telah diterbitkan, hubungi distributor Honda anda.**


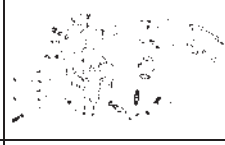

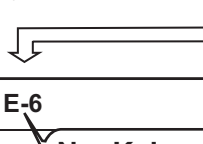
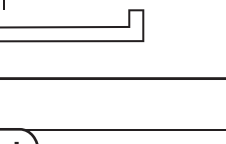
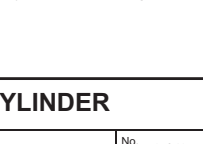
Versi penerbitan pertama
tanggal 20 Agustus 2012
Honda Motor Co., Ltd.

DAFTAR ISI

	Halaman
• Instruksi penggunaan parts catalog	1
• Cara mencari informasi part	2
• Struktur parts catalog	3
• Jika parts telah direvisi	4
• Singkatan-singkatan yang dipakai di dalam parts catalog ..	4
• Kelompok part dan pengecekan nomor seri	5
• Model, kode parts catalog dan nomor seri yang berlaku	6
• Tabel warna	7
• Selang bahan bakar, selang untuk keperluan umum dan selang vinyl	15
• Indeks gambar	24
• KELOMPOK MESIN	30
• KELOMPOK RANGKA	50
• INDEKS NOMOR PART	88
• INDEKS NAMA PART	92

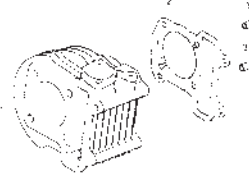

Cara mencari informasi part

A Mencari parts dengan "Indeks gambar"

KELOMPOK MESIN		
E-2 CYLINDER HEAD COVER 	E-3 CYLINDER HEAD 	E-4 CAMSHAFT/VALVE 
E-5 CAM CHAIN/TENSIONER 	E-6 CYLINDER 	E-9 WATER PUMP 

B Mencari parts dengan "Indeks nomor part"

INDEKS NOMOR PART						
Nomor Part	No. Kel	Ref	Nomor Part	No. Kel	Ref	
06430-KWN-900	F-22-10	1	13011-KVY-700	E-20	2	
F-22-30	1	13011-KWW-740	E-20	2	16015-KVY	
06451-961-405	F-18	1	13012-KVY-700	E-20	2	16016-KRI
06455-KVB-T01	F-18	2	13013-KVY-700	E-20	2	16016-KVI
06530-GBG-B20	F-10	1	13014-KVY-700	E-20	2	16028-KVI
06531-GBG-B20	F-10	2	13015-KVY-700	E-20	2	16037-KCI
			13021-KWW-740	E-20	2	16046-KZL
			13021-KWW-740	E-20	2	16050-KVY
			13041-KWW-740	E-20	2	16075-GBH
			13051-KWW-740	E-20	2	16075-KZL
			13101-KVY-700	E-20	2	16081-KPI
			13101-KZL-C30	E-20	3	16100-KZL
			13102-KVY-700	E-20	3	16107-GCI
			13102-KZL-305	E-20	3	16111-KVI
			13103-KVY-700	E-20	3	16119-KZL
			13103-KZL-305	E-20	3	16131-ZM
			13104-KVY-700	E-20	3	16140-GFI
			13105-KVY-700	E-20	3	16155-KJI
			13104-KZL-305	E-20	3	16163-KGI
			13105-KVY-700	E-20	3	16165-KVI
			13105-KZL-305	E-20	3	16169-KVI
			13111-08T-001	E-20	4	16180-KG0
			13115-GNS-911	E-20	5	16190-GEI
			14100-KZL-940	E-4	2	16199-KZL
			14100-KZL-C00	E-4	18	16201-KVY
			14125-KVY-900	E-4	4	16222-MW
			14126-KVB-901	E-4	4	16236-KVY
			14321-KVY-900	E-4	5	16400-KZL
			14321-KZL-E00	E-4	5	16410-KZL
			1443A-KVB-C30	E-5	1	16423-KG0
			1443A-KVB-901	E-4	6	16450-KVE
			1443A-KVY-960	E-4	6	16472-KPI
			1444A-KVB-C30	E-4	7	16480-KVI
			1444A-KVY-960	E-4	7	16485-KVI
			14461-KVB-900	E-4	8	16700-KZL
			14510-KVB-901	E-5	2	16706-GGI

E-6		CYLINDER	
No. Kelompok		No. Ref	
			
No. Ref.	No. Part	Deskripsi	Jumlah BEAT POM-Fl CBS SPOKE
1	12100-KZL-930	CYLINDER COMP.	1 1 1
2	12191-GGC-900	GASKET, CYLINDER	1 1 1
3	90701-KFM-900	DOMEL PIN, SPECIAL, 8X14	2 2 2

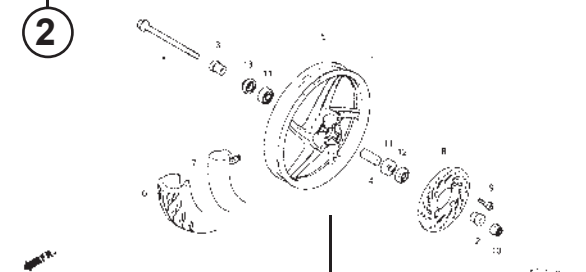
C Mencari parts dengan "Indeks nama part".

INDE		
Nama Part	No. Kel	Ref
(A)		
ARM COMP., EX. VALVE ROCKER	E-4	7
ARM COMP., IN. VALVE ROCKER	E-4	6
ARM, RR. BRAKE	F-22-10	8
	F-22-30	6
AXLE, FR. WHEEL	F-20-20	1
	F-20-40	1
(B)		
BAG, OWNERS MANUAL	F-24	15
BAG, TOOL, 160MM	F-46	6
BALL SET, STEEL, #6X23	F-10	1
BALL SET, STEEL, #6X29	F-10	2
BAND A, INSULATOR	E-3	9
BAND B, INSULATOR	E-3	11
BAND, AIR CLEANER CONNECTING TUBE(42)	F-28-1	17
BAND, BATTERY	F-40	3
BAND, CONNECTING TUBE(50)	F-28	11
BAND, HANDLE BRACKET	F-4	16
BAND, TOOL	F-24	11
BAR COMP., SIDE STAND	F-35	7
BAR, L. PILLION STEP	F-14-10	3
BAR, R. PILLION STEP	F-14-10	2
BATTERY (GT24V) (GS)	F-40	1

Struktur Parts Catalog

1
3

F-20-40
FRONT WHEEL

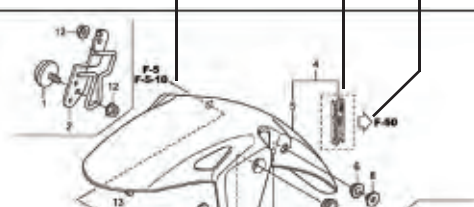
2


No. Ref.	L.O.N. (Nomor ref. relatif)	Deskripsi	F.R.T.
1	(12,13)		
1	710151	AXLE, FRONT WHEEL	0,2
5	7101B4	FRONT WHEEL	0,8
6	710139	FRONT TIRE (SATU)	0,7
7	710140	TUBE, FRONT TIRE (SATU)	0,7
8	711120	DISC, FRONT BRAKE	0,3
11	710115	BEARING, FRONT WHEEL (SATU)	0,4
	710115G	.Penggantian 1 bearing tambahan	0,1

No. Ref.	No. Part	Deskripsi	Jumlah		No. Seri	Kode Parts Catalog
			VARIO	CBS		
1	44301-KVG-950	AXLE, FR. WHEEL	1	1		
2	44311-KVB-910	COLLAR, FR. WHEEL SIDE	1	1		
3	44312-KZR-600	COLLAR, FR. WHEEL SIDE	1	1		
4	44620-KVB-910	COLLAR, FR. DISTANCE	1	1		
5	44650-KZR-600ZC	WHEEL SUB ASSY., FR. *NH303M*	1	1		
6	44711-KVB-931	TIRE, FR. (SRI) (80/90-14 M/C 40P)	1	1		
7	44712-KZT-901	TUBE, TIRE (SRI)	1	1		
8	45351-KVB-931	DISK, FR. BRAKE (YUTAKA)	1	1		
9	45351-KVB-S02	DISK, FR. BRAKE (SUNSTAR)	1	1		
10	90105-KGH-900	BOLT, BRAKE DISK, 8X24	4	4		
11	90306-KGH-901	NUT, U, 12MM	1	1		
11	91052-KVB-901	BEARING, RADIAL BALL, 6201(U) .. (FUJIKOSHI)	2	2		
	91052-KVB-S51	BEARING, RADIAL BALL, 6201U	2	2		
	91052-KWB-601	BEARING, RADIAL BALL, 6201U	2	2		
12	91251-KDH-901	NUST. SEAI 21X27X7 (SABAI)	1	1		

Ref. No.	L.O.N. (Relative ref. Number)	Description	F.R.T.
4	(15)	FENDER FRONT	(M)

16
14
15



Ref. No.	L.O.N. (Relative ref. Number)	Description	F.R.T.
4	(15)	FENDER FRONT	(M)

- 1** Nama kelompok
- 2** Nomor kelompok
- 3** Bagian yang diservis/Flat Rate Time (F.R.T.)
- 4** Nomor referensi
 - Nomor referensi yang diberikan tanda kurung menunjukkan bahwa ia dilanjutkan dari halaman sebelumnya.
- 5** Nomor part
- 6** Kode warna Honda
- 7** Deskripsi
- 8** Assembly (Susunan/rakitan)
 - Bagian-bagian yang diberikan bingkai dengan garis-garis patah pada gambar terurai tersedia dalam rakitan lengkap. (tersedia pula dalam satuan terpisah).
- 9** Deskripsi warna
- 10** Catatan
 - Catatan ditulis dalam tanda kurung di kolom nama part.
- 11** Jumlah
 - Jumlah yang ditulis dalam tanda kurung menunjukkan part pilihan (optional part).
 - Jumlah yang ditandai dengan "N" menunjukkan part pilihan yang harus dipilih sebanyak yang diperlukan.
 - Jumlah yang diperlukan menunjukkan jumlah part yang dipakai di kelompok ini.
- 12** Nomor seri
- 13** Kode parts catalog
 - Jika kolom kode parts catalog kosong, berarti bahwa part berlaku untuk semua kode.
- 14**
 - Part yang dikelilingi dengan garis titik-titik dijelaskan pada kelompok lain.
- 15** ↖
 - Panah yang kosong di dalamnya ↖ menunjuk ke No. kelompok untuk part yang dikelilingi dengan garis titik-titik .
- 16** ←
 - Panah yang padat ← menunjuk ke No. kelompok dimana part yang bersangkutan terhubung.

Jika parts telah direvisi



Singkatan-singkatan yang dipakai di dalam parts catalog



No. Ref.	No. Part	Deskripsi	Jumlah		No. Seri
			STD	ABS	
1	45156-MCE-000	CLAMPER, R. FR. BRAKE HOSE **	1	1	
2	45157-MCE-000	CLAMPER, L. FR. BRAKE HOSE **	1	1	
3	61100-MCE-000ZA	FENDER COMP., FR. *NH411M*FORCE SILVER METALLIC	1	-	3J,4J
	61100-MCE-000ZB	*PB284C*...CANDY PHOENIX BLUE	1	-	J,2J
4	61101-MCE-000	PLATE, FR. FENDER (###).....	2	2	1008000
	61101-MCE-010	2	2	1008001
5	61102-MCE-300	CUSHION, FR. FENDER (BLACK)	2	2	
6	61105-MCE-000	STAY, FR. FENDER MOUNTING ...	2	2	
7	61107-MR7-000	COLLAR (6.5)	4	4	
8	96001-06020-00	BOLT, FLANGE, 6X20	4	4	

Nomor telah dipakai sejak dari model pertama tanpa revisi.

Jika diperlihatkan pada sisi kiri, maka berlaku untuk model-model dari No. 1008001 dan nomor- nomor berikutnya.

Jika diperlihatkan pada sisi kanan, maka berlaku untuk model-model sampai No. 1008000.

- Part yang tercantum dengan "###" pada ujung nama part mempunyai jangka waktu pemasangan terbatas (part tidak dijual).

- "L." atau "R." pada uraian dari sebuah part merupakan singkatan dari sisi kiri (LEFT) atau sisi kanan (RIGHT). Kiri atau kanan ditentukan seakan-akan anda sedang duduk di tempat duduk sepeda motor.

Singkatan-singkatan sebagai berikut dipakai di dalam parts catalog ini.

- | | |
|----------------------------------|-----------------------------------|
| A Ampere | L Left |
| ABS Anti-lock brake system | L (100L) .. Link (100 Links) |
| A.C Alternating current | L.E.D Light emitted diode |
| A.M Attaching mark | MM Millimeter |
| ASSY Assembly | MPH Miles per hour |
| C.D.I. Capacitive discharge | R. Right |
| COMP. ... Complete | RR. Rear |
| D.C. Direct current | STD. Standard |
| EX. Exhaust | T (22T) ... Tooth (22 Teeth) |
| FR. Front | TCS Traction control system |
| G Gram | T.M. Transcript mark |
| HEX. Hexagonal | V Volt |
| IN. Inlet | W Watt |
| KPH Kilometers per hour | WL With labelling |
| | WOL Without labelling |

Model, kode parts catalog dan nomor seri yang berlaku

Model, kode parts catalog dan No. seri yang berlaku yang diberikan di dalam parts catalog ini dapat diidentifikasi sebagai berikut.

Model	No. Seri Mesin yang berlaku	No. Seri Rangka yang berlaku	No. identifikasi throttle body yang berlaku
TIPE CW	JFD2E000001~	MH1JFD2***KK000001~	GQRPA A
TIPE CBS	JFE1E000001~	MH1JFE1***KK000001~	GQRPA A
TIPE SPOKE	JFD1E000001~	MH1JFD1***KK000001~	GQRPA A

* Dari nomor identifikasi karburator/throttle body, hanya bagian yang digaris bawahi di bawah yang dipakai untuk pendaftaran.

GQRPA A KC 7

Tabel warna

- Ketika memesan part berwarna, bacalah tabel di bawah ini dan gunakan nomor part yang terdiri dari nomor part dasar yang bersangkutan yang telah ditambahkan kode warna part.

No	MODEL		TIPE CW							
	WARNA		Black	Pearl fadeless white	Vivid blue metallic	Bright lime green metallic	Model yang berlaku		No kelompok yang berlaku	No Ref.
	Nama parts berwarna	No. dasar part	NH-1	NH-A87P	B-210M	GY-140M	Model pertama yg berlaku	Model akhir yang berlaku		
1	COVER, RR. HANDLE	53206-K25-900	ZA	ZA	ZA	ZA			F-9	3
2	COVER, FR.	64301-K25-900	FMB	PFW	VBM	BLG			F-12	1
3	COVER, FR. HANDLE	53205-K25-900	FMB	PFW	VBM	BLG			F-9	2
4	COVER, L. BODY	83600-K25-900	FMB	PFW	PFW	PFW			F-15	4
5	COVER, R. BODY	83500-K25-900	FMB	PFW	PFW	PFW			F-15	2
6	COVER, CENTER	80151-K25-900	ZA	ZA	ZA	ZA			F-15	1
7	COVER, FR. LOWER	64308-K25-900	ZA	ZA	ZA	ZA			F-12	2
8	COVER, INNER LOWER	81141-K25-900	ZA	ZA	ZA	ZA			F-12	7
9	COVER, INNER UPPER	81131-K25-900	ZB	ZB	ZB	ZB			F-12	4
10	COVER, L. FLOOR SIDE	64330-K25-900	ZA	ZA	ZA	ZA			F-14	4
11	COVER, L. RR. SIDE	83650-K25-900	ZA	ZA	ZA	ZA			F-15	5
12	COVER, R. FLOOR SIDE	64320-K25-900	ZA	ZA	ZA	ZA			F-14	3
13	COVER, R. RR. SIDE	83550-K25-900	ZA	ZA	ZA	ZA			F-15	3
14	COVER, RR. CENTER	83700-K25-900	ZA	ZA	ZA	ZA			F-15	6
15	COVER, UNDER	50621-K25-900	ZA	ZA	ZA	ZA			F-14	1
16	FENDER, RR. ASSY.	8010B-K25-900	ZA	ZA	ZA	ZA			F-39	1
17	FENDER, FR.	61100-K25-900	ZD	ZC	ZJ	ZH			F-11	1
18	LID, BATTERY	64460-K25-900	ZA	ZA	ZA	ZA			F-14	5
19	MARK	86531-KYZ-710	ZA	ZA	ZA	ZA			F-48	2
20	PLUG, HOLE	90656-GCC-000	ZC	ZC	ZC	ZC			F-24	13

No	MODEL		TIPE CW							
	WARNA		Black	Pearl himalayas white	Vivid blue metallic	Bright lime green metallic	Model yang berlaku		No kelompok yang berlaku	No Ref.
	Nama parts berwarna	No. dasar part	NH-1	NH-A87P	B-210M	GY-140M	Model pertama yg berlaku	Model akhir yang berlaku		
21	SPEEDOMETER ASSY.	37100-K25-900	ZA	ZA	ZA	ZA			F-2	3
22	STEP, FLOOR	64310-K25-900	ZA	ZA	ZA	ZA			F-14	2
23	STRIPE SET R.	871X0-K25-900	ZAR	ZBR	ZDR	ZER			F-48	1
24	STRIPE SET L.	871X0-K25-900	ZAL	ZBL	ZDL	ZEL			F-48	2

No	MODEL		TIPE CW					
	WARNA		Candy scarlet red R-333C	Nitric orange YR-271	Model yang berlaku		No kelompok yang berlaku	No Ref.
	Nama parts berwarna	No. dasar part			Model pertama yg berlaku	Model akhir yang berlaku		
1	COVER, RR. HANDLE	53206-K25-900	ZA	ZA			F-9	3
2	COVER, FR.	64301-K25-900	CSR	NOR			F-12	1
3	COVER, FR. HANDLE	53205-K25-900	CSR	PCB			F-9	2
4	COVER, L. BODY	83600-K25-900	CSR	PCB			F-15	4
5	COVER, R. BODY	83500-K25-900	CSR	PCB			F-15	2
6	COVER, CENTER	80151-K25-900	ZA	ZA			F-15	1
7	COVER, FR. LOWER	64308-K25-900	ZA	ZA			F-12	2
8	COVER, INNER LOWER	81141-K25-900	ZA	ZA			F-12	7
9	COVER, INNER UPPER	81131-K25-900	ZB	ZB			F-12	4
10	COVER, L. FLOOR SIDE	64330-K25-900	ZA	ZA			F-14	4
11	COVER, L. RR. SIDE	83650-K25-900	ZA	ZA			F-15	5
12	COVER, R. FLOOR SIDE	64320-K25-900	ZA	ZA			F-14	3
13	COVER, R. RR. SIDE	83550-K25-900	ZA	ZA			F-15	3
14	COVER, RR. CENTER	83700-K25-900	ZA	ZA			F-15	6
15	COVER, UNDER	50621-K25-900	ZA	ZA			F-14	1
16	FENDER, RR. ASSY.	8010B-K25-900	ZA	ZA			F-39	1
17	FENDER, FR.	61100-K25-900	ZD	ZC			F-11	1
18	LID, BATTERY	64460-K25-900	ZA	ZA			F-14	5
19	MARK	86531-KYZ-710	ZA	ZA			F-48	2
20	PLUG, HOLE	90656-GCC-000	ZC	ZC			F-24	13

No	MODEL		TIPE CW					
	WARNA		Candy scarlet red R-333C	Nitric orange YR-271	Model yang berlaku		No kelompok yang berlaku	No Ref.
	Nama parts berwarna	No. dasar part			Model pertama yg berlaku	Model akhir yang berlaku		
21	SPEEDOMETER ASSY.	37100-K25-900	ZA	ZA			F-2	3
22	STEP, FLOOR	64310-K25-900	ZA	ZA			F-14	2
23	STRIPE SET R.	871X0-K25-900	ZCR	ZFR			F-48	1
24	STRIPE SET L.	871X0-K25-900	ZCL	ZFL			F-48	2

No	MODEL		TIPE CBS								
	WARNA		Black	Pearl fadeless white	Candy scarlet red	Vivid blue metallic	Nitric orange	Model yang berlaku		No kelompok yang berlaku	No Ref.
	Nama parts berwarna	No. dasar part	NH-1	NH-A87P	R-333C	B-210M	YR-271	Model pertama yg berlaku	Model akhir yang berlaku		
1	COVER, RR. HANDLE	53206-K25-900	ZA	ZA	ZA	ZA	ZA			F-9	3
2	COVER, FR.	64301-K25-900	FMB	PFW	CSR	VBM	NOR			F-12	1
3	COVER, FR. HANDLE	53205-K25-900	FMB	PFW	CSR	VBM	PCB			F-9	2
4	COVER, L. BODY	83600-K25-900	FMB	PFW	CSR	FMB	PCB			F-15	4
5	COVER, R. BODY	83500-K25-900	FMB	PFW	CSR	FMB	PCB			F-15	2
6	COVER, CENTER	80151-K25-900	ZA	ZA	ZA	ZA	ZA			F-15	1
7	COVER, FR. LOWER	64308-K25-900	ZA	ZA	ZA	ZA	ZA			F-12	2
8	COVER, INNER LOWER	81141-K25-900	ZA	ZA	ZA	ZA	ZA			F-12	7
9	COVER, INNER UPPER	81131-K25-900	ZB	ZB	ZB	ZB	ZB			F-12	4
10	COVER, L. FLOOR SIDE	64330-K25-900	ZA	ZA	ZA	ZA	ZA			F-14	4
11	COVER, L. RR. SIDE	83650-K25-900	ZA	ZA	ZA	ZA	ZA			F-15	5
12	COVER, R. FLOOR SIDE	64320-K25-900	ZA	ZA	ZA	ZA	ZA			F-14	3
13	COVER, R. RR. SIDE	83550-K25-900	ZA	ZA	ZA	ZA	ZA			F-15	3
14	COVER, RR. CENTER	83700-K25-900	ZA	ZA	ZA	ZA	ZA			F-15	6
15	COVER, UNDER	50621-K25-900	ZA	ZA	ZA	ZA	ZA			F-14	1
16	FENDER, RR. ASSY.	8010B-K25-900	ZA	ZA	ZA	ZA	ZA			F-39	1
17	FENDER, FR.	61100-K25-900	ZD	ZC	ZA	ZJ	ZA			F-11	1
18	LID, BATTERY	64460-K25-900	ZA	ZA	ZA	ZA	ZA			F-14	5
19	MARK	86531-KYZ-710	ZA	ZA	ZA	ZA	ZA			F-48	2
20	PLUG, HOLE	90656-GCC-000	ZC	ZC	ZC	ZC	ZC			F-24	13

No	MODEL		TIPE CBS								
	WARNA		Black	Pearl fadeless white	Candy scarlet red	Vivid blue metallic	Nitric orange	Model yang berlaku		No kelompok yang berlaku	No Ref.
	Nama parts berwarna	No. dasar part	NH-1	NH-A87P	R-333C	B-210M	YR-271	Model pertama yg berlaku	Model akhir yang berlaku		
21	SPEEDOMETER ASSY.	37100-K25-910	ZA	ZA	ZA	ZA	ZA			F-2	3
22	STEP, FLOOR	64310-K25-900	ZA	ZA	ZA	ZA	ZA			F-14	2
23	STRIPE SET, R.	871X0-K25-910	ZAR	ZBR	ZCR	ZDR	ZER			F-48	3
24	STRIPE SET, L.	871X0-K25-910	ZAL	ZBL	ZCL	ZDL	ZEL			F-48	4

No	MODEL		TIPE Spoke						
	WARNA		Black	Pearl fadeless white	Candy scarlet red	Model yang berlaku		No kelompok yang berlaku	No Ref.
	Nama parts berwarna	No. dasar part	NH-1	NH-A87P	R-333C	Model pertama yg berlaku	Model akhir yang berlaku		
1	COVER, RR. HANDLE	53206-K25-900	ZA	ZA	ZA			F-9	3
2	COVER, FR.	64301-K25-900	FMB	PFW	CSR			F-12	1
3	COVER, FR. HANDLE	53205-K25-900	FMB	PFW	CSR			F-9	2
4	COVER, L. BODY	83600-K25-900	FMB	PFW	CSR			F-15	4
5	COVER, R. BODY	83500-K25-900	FMB	PFW	CSR			F-15	2
6	COVER, CENTER	80151-K25-900	ZA	ZA	ZA			F-15	1
7	COVER, FR. LOWER	64308-K25-900	ZA	ZA	ZA			F-12	2
8	COVER, INNER LOWER	81141-K25-900	ZA	ZA	ZA			F-12	7
9	COVER, INNER UPPER	81131-K25-900	ZB	ZB	ZB			F-12	4
10	COVER, L. FLOOR SIDE	64330-K25-900	ZA	ZA	ZA			F-14	4
11	COVER, L. RR. SIDE	83650-K25-900	ZA	ZA	ZA			F-15	5
12	COVER, R. FLOOR SIDE	64320-K25-900	ZA	ZA	ZA			F-14	3
13	COVER, R. RR. SIDE	83550-K25-900	ZA	ZA	ZA			F-15	3
14	COVER, RR. CENTER	83700-K25-900	ZA	ZA	ZA			F-15	6
15	COVER, UNDER	50621-K25-900	ZA	ZA	ZA			F-14	1
16	FENDER, RR. ASSY.	8010B-K25-900	ZA	ZA	ZA			F-39	1
17	FENDER, FR.	61100-K25-900	ZD	ZC	ZA			F-11	1
18	LID, BATTERY	64460-K25-900	ZA	ZA	ZA			F-14	5
19	MARK	86531-KYZ-710	ZA	ZA	ZA			F-48	2
20	PLUG, HOLE	90656-GCC-000	ZC	ZC	ZC			F-24	13

No	MODEL		TIPE Spoke						
	WARNA		Black	Pearl fadeless white	Candy scarlet red	Model yang berlaku		No kelompok yang berlaku	No Ref.
	Nama parts berwarna	No. dasar part	NH-1	NH-A87P	R-333C	Model pertama yg berlaku	Model akhir yang berlaku		
21	SPEEDOMETER ASSY.	37100-K25-900	ZA	ZA	ZA			F-2	3
22	STEP, FLOOR	64310-K25-900	ZA	ZA	ZA			F-14	2
23	STRIPE SET, R.	871X0-K25-900	ZAR	ZBR	ZCR			F-48	1
24	STRIPE SET, L.	871X0-K25-900	ZAL	ZBL	ZCL			F-48	2

Selang bahan bakar, selang untuk keperluan umum dan selang vinyl

- Selang bahan bakar, selang pemakaian umum dan selang vinyl yang standar dapat diganti dengan part borongan yang dijual dalam bentuk gulungan.
- Sewaktu memesan part pengganti untuk selang bahan bakar, selang pemakaian umum dan selang vinyl yang standar, pakailah nomor part borongan yang dicantumkan pada parts catalog dalam tanda kurung () di bawah nama part, atau pakailah catalog di bawah.
(Panjang standar part borongan adalah 1 m, akan tetapi, yang dicantumkan di dalam catalog dengan < > tersedia dalam panjang 3 m dan 8 m)
- Sewaktu akan memasang selang borongan pengganti, potong dalam panjang yang sama seperti pada part standar.
(Untuk cara pemotongan part borongan, dan cara pemesanan dsb., bacalah manual servis dan instruksi yang diberikan pada part borongan)
- Daftar di bawah adalah catalog dari nomor part standar dan nomor part borongan. Perhatikan bahwa nomor-nomor itu hanya berlaku untuk part pengganti yang terdaftar saja.

Selang/Pipa bahan bakar			
No part standar	No. part borongan	Part borongan	
		Diameter dalam (mm)	Panjang (m)
95001-30xxx-2x	95001-30001-20M	3,0	1
95001-30xxx-3x	95001-30001-30M	3,0	1
95001-30xxx-4x	95001-30001-40M	3,0	1
95001-35xxx-2x	95001-35001-50M <95001-35003-50M>	3,5	1 3
95001-35xxx-3x	95001-35001-60M <95001-35003-60M>	3,5	1
95001-35xxx-4x	95001-35001-60M <95001-35003-60M>	3,5	1 3
95001-35xxx-5x	95001-35001-50M <95001-35003-50M>	3,5	1 3
95001-35xxx-6x	95001-35001-60M <95001-35003-60M>	3,5	1 3
95001-45xxx-2x	95001-45001-50M <95001-45003-50M>	4,5	1 3
95001-45xxx-3x	95001-45001-60M <95001-45003-60M> <95001-45008-60M>	4,5	1 3 8
95001-45xxx-4x	95001-45001-60M <95001-45003-60M> <95001-45008-60M>	4,5	1 3 8
95001-45xxx-5x	95001-45001-50M <95001-45003-50M>	4,5	1 3
95001-45xxx-6x	95001-45001-60M <95001-45003-60M> <95001-45008-60M>	4,5	1 3 8
95001-55xxx-2x	95001-55001-50M <95001-55003-50M> <95001-55008-50M>	5,5	1 3 8

Selang/Pipa bahan bakar			
No part standar	No. part borongan	Part borongan	
		Diameter dalam (mm)	Panjang (m)
95001-55xxx-3x	95001-55001-60M <95001-55003-60M> <95001-55008-60M>	5,5	1 3 8
95001-55xxx-4x	95001-55001-60M <95001-55003-60M> <95001-55008-60M>	5,5	1 3 8
95001-55xxx-5x	95001-55001-50M <95001-55003-50M> <95001-55008-50M>	5,5	1 3 8
95001-55xxx-6x	95001-55001-60M <95001-55003-60M> <95001-55008-60M>	5,5	1 3 8
95001-75xxx-2x	95001-75001-50M <95001-75003-50M>	7,5	1 3
95001-75xxx-3x	95001-75001-60M <95001-75003-60M> <95001-75008-60M>	7,5	1 3 8
95001-75xxx-4x	95001-75001-60M <95001-75003-60M> <95001-75008-60M>	7,5	1 3 8
95001-75xxx-5x	95001-75001-50M <95001-75003-50M>	7,5	1 3
95001-75xxx-6x	95001-75001-60M <95001-75003-60M> <95001-75008-60M>	7,5	1 3 8
95001-80xxx-2x	95001-80001-50M	8,0	1
95001-80xxx-3x	95001-80001-60M	8,0	1
95001-80xxx-4x	95001-80001-60M	8,0	1
95001-80xxx-5x	95001-80001-50M	8,0	1
95001-80xxx-6x	95001-80001-60M	8,0	1

Pipa vinyl				
No part standar	No. part borongan	Part borongan		
		Diameter dalam (mm)	Diameter dalam (mm)	Panjang (m)
95003-01xxx-3x	95003-01001-60M <95003-01003-60M>	2,9	6,8	1 3
95003-01xxx-60	95003-01001-60M <95003-01003-60M>	2,9	6,8	1 3
95003-03xxx-3x	95003-03001-60M <95003-03003-60M>	3,0	6,0	1 3
95003-03xxx-60	95003-03001-60M <95003-03003-60M>	3,0	6,0	1 3
95003-05xxx-3x	95003-05001-60M <95003-05003-60M> <95003-05008-60M>	3,5	6,5	1 3 8
95003-05xxx-60	95003-05001-60M <95003-05003-60M> <95003-05008-60M>	3,5	6,5	1 3 8
95003-07xxx-1x	95003-07001-10M <95003-07003-10M> <95003-07008-10M>	4,0	7,0	1 3 8
95003-07xxx-20	95003-07001-10M <95003-07003-10M> <95003-07008-10M>	4,0	7,0	1 3 8
95003-07xxx-3x	95003-07001-60M <95003-07003-60M> <95003-07008-60M>	4,0	7,0	1 3 8
95003-07xxx-60	95003-07001-60M <95003-07003-60M> <95003-07008-60M>	4,0	7,0	1 3 8
95003-07xxx-7x	95003-07001-70M <95003-07003-70M> <95003-07008-70M>	4,0	7,0	1 3 8
95003-08xxx-1x	95003-08001-10M <95003-08003-10M> <95003-08008-10M>	4,5	6,5	1 3 8
95003-09xxx-3x	95003-09001-60M <95003-09003-60M>	4,5	8,0	1 3
95003-09xxx-60	95003-09001-60M <95003-09003-60M>	4,5	8,0	1 3
95003-10xxx-1x	95003-10001-10M <95003-10003-10M>	5,0	8,0	1 3
95003-10xxx-20	95003-10001-10M <95003-10003-10M>	5,0	8,0	1 3
95003-10xxx-3x	95003-10001-60M <95003-10003-60M>	5,0	8,0	1 3
95003-10xxx-60	95003-10001-60M <95003-10003-60M>	5,0	8,0	1 3
95003-11xxx-3x	95003-11001-60M <95003-11003-60M> <95003-11008-60M>	5,0	9,0	1 3 8
95003-11xxx-60	95003-11001-60M <95003-11003-60M> <95003-11008-60M>	5,0	9,0	1 3 8
95003-12xxx-1x	95003-12001-10M <95003-12003-10M> <95003-12008-10M>	5,0	7,0	1 3 8
95003-12xxx-20	95003-12001-10M <95003-12003-10M> <95003-12008-10M>	5,0	7,0	1 3 8

Pipa vinyl				
No part standar	No. part borongan	Part borongan		
		Diameter dalam (mm)	Diameter dalam (mm)	Panjang (m)
95003-14xxx-1x	95003-14001-10M <95003-14003-10M>	6,0	9,0	1 3
95003-14xxx-20	95003-14001-10M <95003-14003-10M>	6,0	9,0	1 3
95003-14xxx-3x	95003-14001-60M <95003-14003-60M>	6,0	9,0	1 3
95003-17xxx-1x	95003-17001-10M <95003-17003-10M>	7,0	9,0	1 3
95003-19xxx-1x	95003-19001-10M <95003-19003-10M> <95003-19008-10M>	7,0	11,0	1 3 8
95003-19xxx-20	95003-19001-10M <95003-19003-10M> <95003-19008-10M>	7,0	11,0	1 3 8
95003-19xxx-3x	95003-19001-60M <95003-19003-60M> <95003-19008-60M>	7,0	11,0	1 3 8
95003-19xxx-60	95003-19001-60M <95003-19003-60M> <95003-19008-60M>	7,0	11,0	1 3 8
95003-21xxx-1x	95003-21001-10M <95003-21003-10M>	8,0	9,0	1
95003-21xxx-20	95003-21001-10M <95003-21003-10M>	6,0	9,0	1 3
95003-23xxx-1x	95003-23001-10M <95003-23003-10M>	8,0	12,0	1 3
95003-23xxx-20	95003-23001-10M <95003-23003-10M>	8,0	12,0	1 3
95003-23xxx-3x	95003-23001-60M <95003-23003-60M> <95003-23008-60M>	8,0	12,0	1 3 8
95003-23xxx-60	95003-23001-60M <95003-23003-60M> <95003-23008-60M>	8,0	12,0	1 3 8
95003-25xxx-1x	95003-25001-10M <95003-25003-10M>	9,0	11,0	1 3
95003-25xxx-20	95003-25001-10M <95003-25003-10M>	9,0	11,0	1 3
95003-25xxx-3x	95003-25001-60M <95003-25003-60M>	9,0	11,0	1 3
95003-25xxx-7x	95003-25001-70M <95003-25003-70M>	9,0	11,0	1 3
95003-27xxx-1x	95003-27001-10M <95003-27003-10M>	9,0	13,0	1 3
95003-27xxx-20	95003-27001-10M <95003-27003-10M>	9,0	13,0	1 3
95003-27xxx-3x	95003-27001-60M <95003-27003-60M>	9,0	13,0	1 3
95003-27xxx-60	95003-27001-60M <95003-27003-60M>	9,0	13,0	1 3
95003-33xxx-1x	95003-33001-10M <95003-33003-10M>	10,0	14,0	1 3
95003-33xxx-20	95003-33001-10M <95003-33003-10M>	10,0	14,0	1 3

Pipa vinyl				
No part standar	No. part borongan	Part borongan		
		Diameter dalam (mm)	Diameter dalam (mm)	Panjang (m)
95003-36xxx-1x	95003-36001-10M <95003-36003-10M> <95003-36008-10M>	11,0	13,0	1 3 8
95003-36xxx-20	95003-36001-10M <95003-36003-10M> <95003-36008-10M>	11,0	13,0	1 3 8
95003-37xxx-3x	95003-37001-60M <95003-37003-60M>	11,0	15,0	1 3
95003-37xxx-60	95003-37001-60M <95003-37003-60M>	11,0	15,0	1 3
95003-38xxx-1x	95003-38001-10M <95003-38003-10M>	12,0	13,0	1 3
95003-38xxx-20	95003-38001-10M <95003-38003-10M>	12,0	13,0	1 3
95003-39xxx-1x	95003-39001-10M <95003-39003-10M>	12,0	14,0	1 3
95003-39xxx-20	95003-39001-10M <95003-39003-10M>	12,0	14,0	1 3
95003-40xxx-20	95003-40001-10M <95003-40003-10M>	12,0	16,0	1 3
95003-40xxx-3x	95003-40001-60M <95003-40003-60M>	12,0	16,0	1 3
95003-40xxx-60	95003-40001-60M <95003-40003-60M>	12,0	16,0	1 3
95003-43xxx-1x	95003-43001-10M <95003-43003-10M> <95003-43008-10M>	13,0	15,0	1 3 8
95003-43xxx-20	95003-43001-10M <95003-43003-10M> <95003-43008-10M>	13,0	15,0	1 3 8
95003-45xxx-1x	95003-45001-10M <95003-45003-10M> <95003-45008-10M>	14,0	18,0	1 3 8
95003-45xxx-20	95003-45001-10M <95003-45003-10M> <95003-45008-10M>	14,0	18,0	1 3 8
95003-50xxx-1x	95003-50001-10M <95003-50003-10M>	16,0	19,0	1 3
95003-50xxx-20	95003-50001-10M <95003-50003-10M>	16,0	19,0	1 3
95003-50xxx-3x	95003-50001-60M <95003-50003-60M>	16,0	19,0	1 3
95003-55xxx-1x	95003-55001-10M <95003-55003-10M>	17,5	20,5	1 3
95003-55xxx-20	95003-55001-10M <95003-55003-10M>	17,5	20,5	1 3
95003-60xxx-1x	95003-60001-10M <95003-60003-10M>	22,0	27,0	1 3
95003-60xxx-20	95003-60001-10M <95003-60003-10M>	22,0	27,0	1 3
95003-60xxx-3x	95003-60001-60M <95003-60003-60M>	22,0	27,0	1 3
95003-60xxx-60	95003-60001-60M <95003-60003-60M>	22,0	27,0	1 3

Selang pemakaian umum			
No part standar	No. part borongan	Part borongan	
		Diameter dalam (mm)	Panjang (m)
95005-11xxx-3x	95005-11001-30M	11,0	1
95005-11xxx-5x	95005-11001-50M	11,0	1
95005-12xxx-1x	95005-12001-10M <95005-12003-10M>	12,0	1 3
95005-12xxx-2x	95005-12001-20M	12,0	1
95005-12xxx-3x	95005-12001-30M	12,0	1
95005-12xxx-5x	95005-12001-50M	12,0	1
95005-14xxx-1x	95005-14001-10M	14,0	1
95005-14xxx-2x	95005-14001-20M <95005-14003-20M>	14,0	1 3
95005-14xxx-3x	95005-14001-30M	14,0	1
95005-14xxx-5x	95005-14001-50M	14,0	1
95005-17xxx-1x	95005-17001-10M	17,0	1
95005-17xxx-2x	95005-17001-20M	17,0	1
95005-17xxx-3x	95005-17001-30M	17,0	1
95005-17xxx-5x	95005-17001-50M	17,0	1
95005-30xxx-3x	95005-30001-30M	3,0	1
95005-30xxx-5x	95005-30001-50M	3,0	1
95005-35xxx-1x	95005-35001-10M <95005-35003-10M> <95005-35008-10M>	3,5	1 3 8
95005-35xxx-2x	95005-35001-20M	3,5	1
95005-35xxx-3x	95005-35001-30M	3,5	1
95005-35xxx-4x	95005-35001-10M <95005-35003-10M> <95005-35008-10M>	3,5	1 3 8
95005-35xxx-5x	95005-35001-50M	3,5	1
95005-45xxx-1x	95005-45001-10M <95005-45003-10M> <95005-45008-10M>	4,5	1 3 8
95005-45xxx-2x	95005-45001-20M	4,5	1
95005-45xxx-3x	95005-45001-30M	4,5	1

Selang pemakaian umum			
No part standar	No. part borongan	Part borongan	
		Diameter dalam (mm)	Panjang (m)
95005-45xxx-4x	95005-45001-10M <95005-45003-10M> <95005-45008-10M>	4,5	1 3 8
95005-45xxx-5x	95005-45001-50M	4,5	1
95005-50xxx-3x	95005-50001-30M <95005-50003-30M>	5,0	1 3
95005-50xxx-5x	95005-50001-50M	5,0	1
95005-55xxx-1x	95005-55001-10M <95005-55003-10M> <95005-55008-10M>	5,3	1 3 8
95005-55xxx-2x	95005-55001-20M <95005-55003-20M>	5,3	1 3
95005-55xxx-4x	95005-55001-10M <95005-55003-10M> <95005-55008-10M>	5,3	1 3 8
95005-65xxx-1x	95005-65001-10M <95005-65003-10M>	6,5	1 3
95005-65xxx-2x	95005-65001-20M	6,5	1
95005-70xxx-3x	95005-70001-30M <95005-70003-30M>	7,0	1 3
95005-70xxx-5x	95005-70001-50M	7,0	1
95005-75xxx-1x	95005-75001-10M <95005-75003-10M>	7,3	1 3
95005-75xxx-2x	95005-75001-20M	7,3	1
95005-80xxx-1x	95005-80001-10M <95005-80003-10M>	8,0	1 3
95005-80xxx-2x	95005-80001-20M	8,0	1
95005-80xxx-3x	95005-80001-30M	8,0	1
95005-80xxx-5x	95005-80001-50M	8,0	1
95005-91xxx-3x	95005-91001-30M	12,0	1
95005-91xxx-5x	95005-91001-50M	12,0	1
95005-92xxx-3x	95005-92001-30M	12,0	1
95005-92xxx-5x	95005-92001-50M	12,0	1

CATATAN: X ditampilkan untuk mewakili angka yang dihilangkan dan huruf-huruf alfabet romawi.

HATI-HATI : BERBAHAYA sekali apabila selang bahan bakar tertukar dengan selang pemakaian umum atau selang vinyl.

Jangan sekali-kali menggunakan selang pemakaian umum atau selang vinyl sebagai pengganti selang bahan bakar atau sebaliknya. Selalu pakai nomor part borongan yang tepat pada parts catalog, mengikuti service manual atau instruksi-instruksi yang menyertai part borongan.

• Nomor part borongan untuk selang bahan bakar, selang pemakaian umum dan selang vinyl.

(Contoh)

9 5 0 0 1 - 7 5 0 0 1 - 5 0 M

Nomor part borongan: Menunjuk ke part borongan.

Kode penandaan (tipe selang): (selang bahan bakar dan selang pemakaian umum).

Ubah kode (untuk selang tambahan): (Selang vinyl)

• Menunjukkan tanda nomor atau urutan perubahan, namun, kode untuk part borongan harus benar- benar 0 (nol).

Tipe kode:

Selang bahan bakar 2: Kepangan merah di luar (dia. dalam 3 mm saja)
 5: Kepangan hitam di dalam
 3: Merah (dia. dalam 3 mm saja)
 4: Abu-abu dengan garis merah (dia. dalam 3 mm saja)
 6: Hitam

Selang vinyl 1: Tembus pandang
 2: Hitam
 3: Merah muda
 6: Merah muda
 7: Hitam pucat

Selang umum 1: Abu-abu
 2: Abu-abu
 3: Hitam
 5: Hitam

Panjang: 001: 1 m (standar)
 003: 3 m
 008: 8 m

Kode D.D.: (selang bahan bakar dan selang pemakaian umum)

30: 3,0 mm	11: 11 mm
35: 3,5 mm	91: 12 mm (dia. luar 15) mm
45: 4,5 mm	92: 12 mm (dia. luar 16) mm
50: 5,0 mm	12: 12 mm (dia. luar 17) mm
55: 5,3 mm, 5,5 mm	14: 14 mm
65: 6,5 mm	17: 17 mm
70: 7,0 mm	
75: 7,3 mm, 7,5 mm	
80: 8,0 mm	

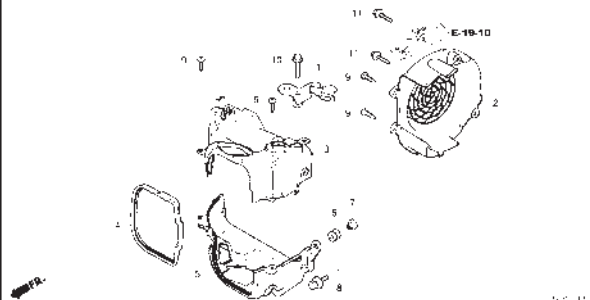
Kode DD./DL.: (selang vinyl)

01: ID. 2,9 OD. 6,8 mm	14: ID. 6,0 OD. 9,0 mm	37: ID. 11,0 OD. 15,0 mm
03: ID. 3,0 OD. 6,0 mm	17: ID. 7,0 OD. 9,0 mm	38: ID. 12,0 OD. 13,0 mm
05: ID. 3,5 OD. 6,5 mm	19: ID. 7,0 OD. 11,0 mm	39: ID. 12,0 OD. 14,0 mm
07: ID. 4,0 OD. 7,0 mm	21: ID. 8,0 OD. 9,0 mm	40: ID. 12,0 OD. 16,0 mm
08: ID. 4,5 OD. 6,5 mm	23: ID. 8,0 OD. 12,0 mm	43: ID. 13,0 OD. 15,0 mm
09: ID. 4,5 OD. 8,0 mm	25: ID. 9,0 OD. 11,0 mm	45: ID. 14,0 OD. 18,0 mm
12: ID. 5,0 OD. 7,0 mm	27: ID. 9,0 OD. 13,0 mm	50: ID. 16,0 OD. 19,0 mm
10: ID. 5,0 OD. 8,0 mm	33: ID. 10,0 OD. 14,0 mm	55: ID. 17,5 OD. 20,5 mm
11: ID. 5,0 OD. 9,0 mm	36: ID. 11,0 OD. 13,0 mm	60: ID. 22,0 OD. 27,0 mm

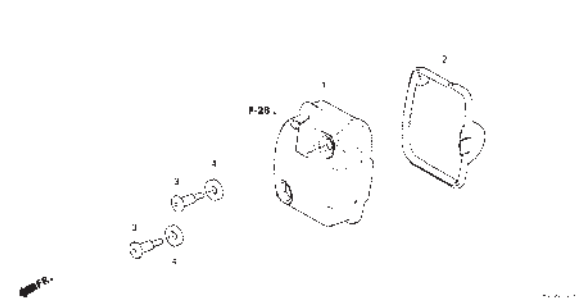
Tipe selang: 1: Selang bahan bakar
 3: Selang vinyl
 5: Selang umum

KELOMPOK MESIN

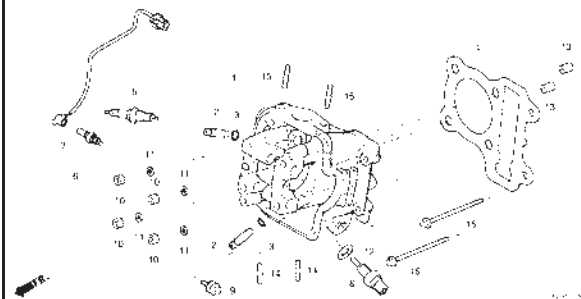
E-1 SHROUD/FAN COVER



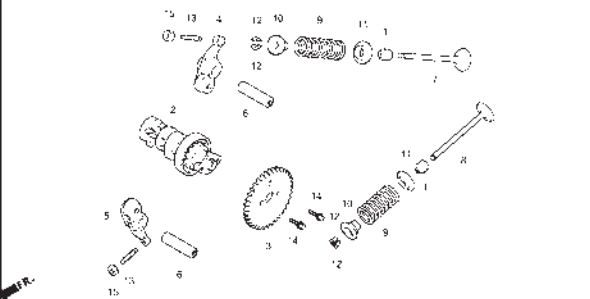
E-2 CYLINDER HEAD COVER



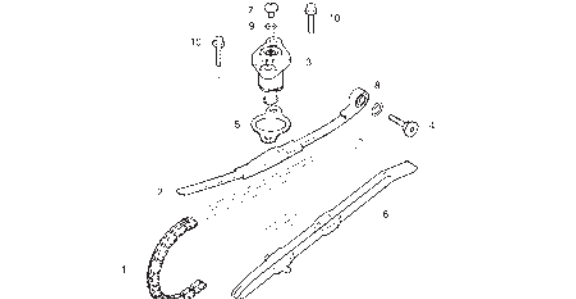
E-3 CYLINDER HEAD



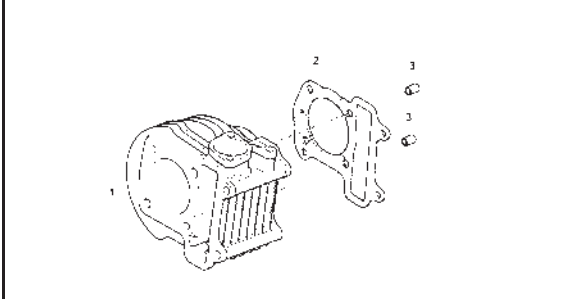
E-4 CAMSHAFT/VALVE



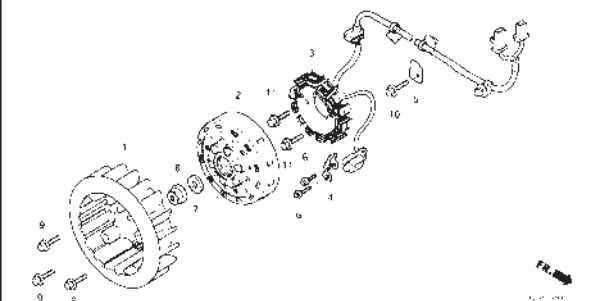
E-5 CAM CHAIN/TENSIONER



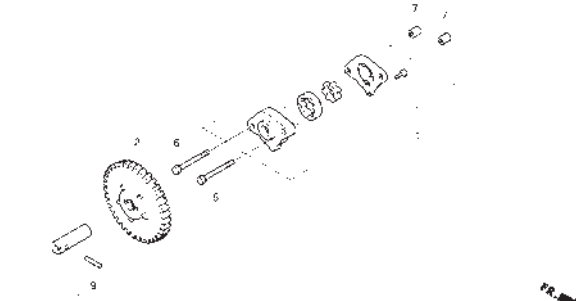
E-6 CYLINDER



E-8 GENERATOR



E-11 OIL PUMP

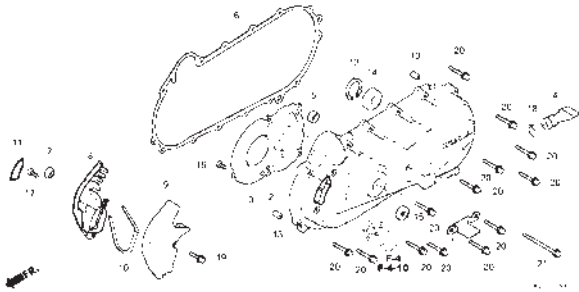


E-12 STARTER MOTOR

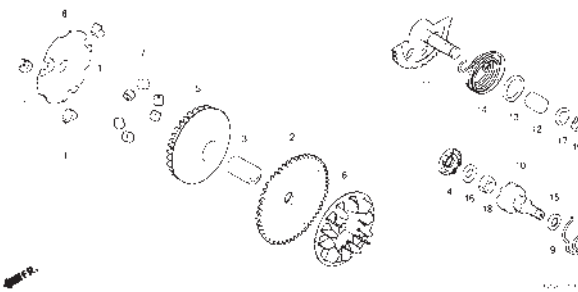


KELOMPOK MESIN

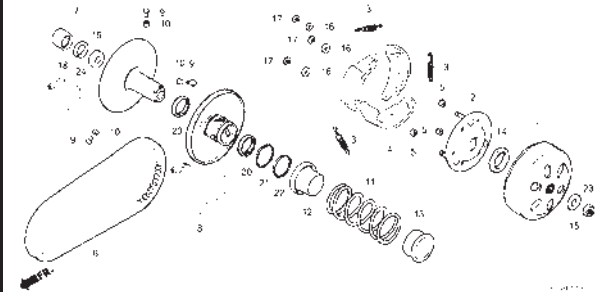
E-13 LEFT CRANKCASE COVER



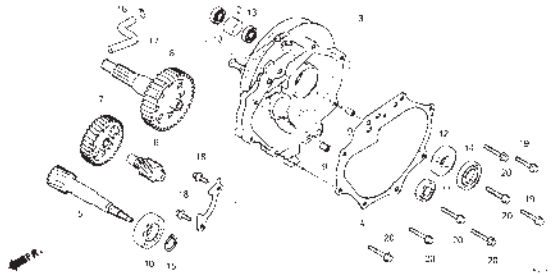
E-16 DRIVE FACE



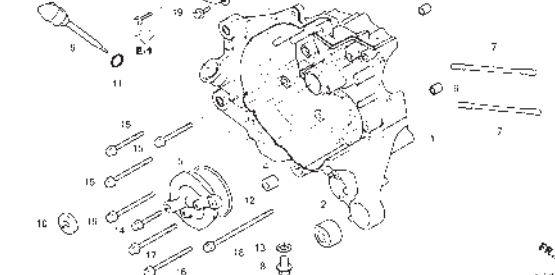
E-17 DRIVEN FACE



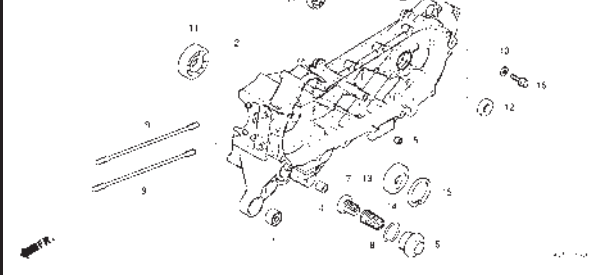
E-17-10 TRANSMISSION



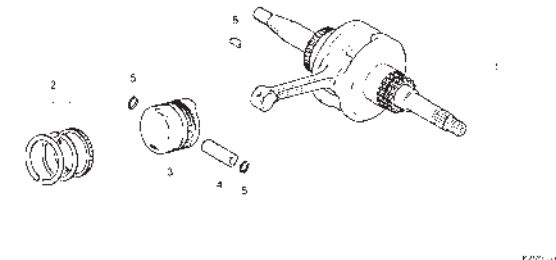
E-19-10 RIGHT CRANKCASE



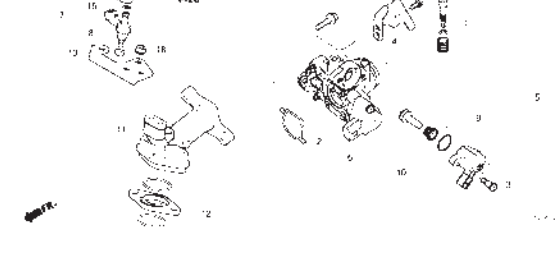
E-19-20 LEFT CRANKCASE



E-20 CRANKSHAFT/PISTON



E-22 THROTTLE BODY

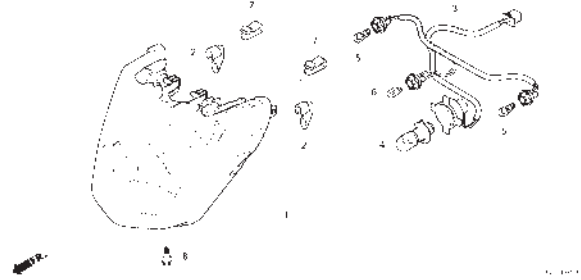


2

KELOMPOK RANGKA

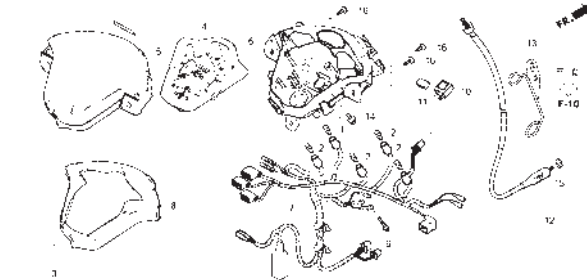
F-1

HEADLIGHT



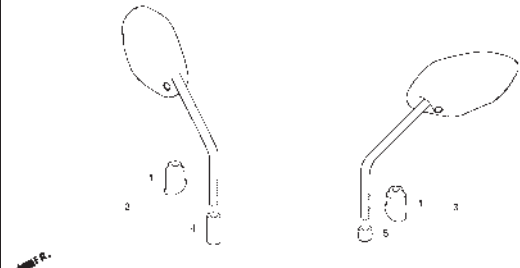
F-2

METER



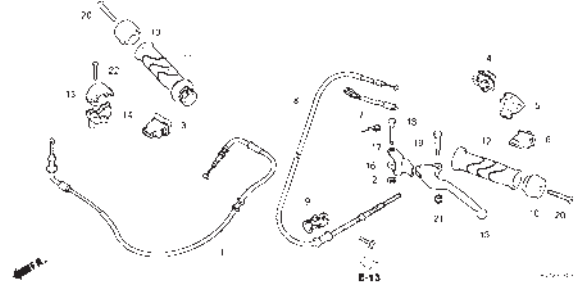
F-3

MIRROR



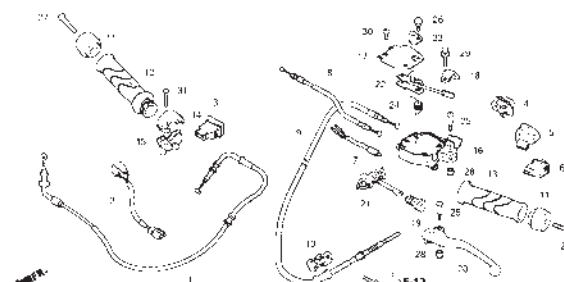
F-4

HANDLE LEVER/SWITCH/CABLE



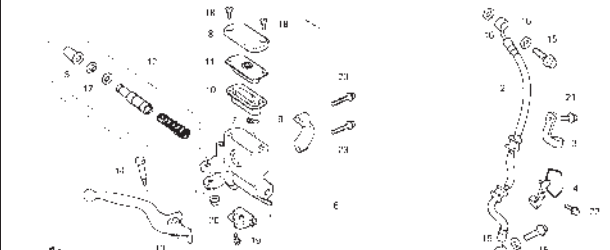
F-4-10

HANDLE LEVER/SWITCH/CABLE
(TIPE CBS)



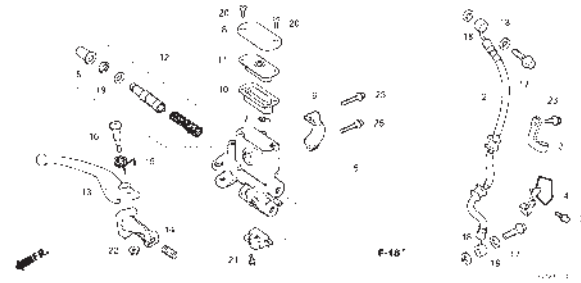
F-5

FRONT BRAKE MASTER CYLINDER



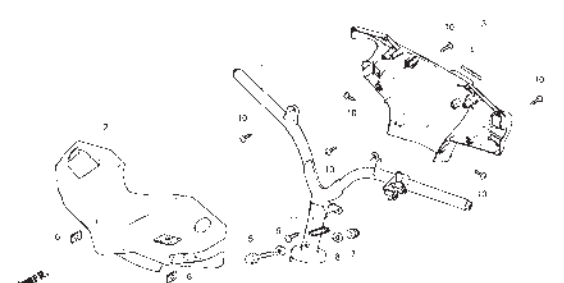
F-5-10

FRONT BRAKE MASTER CYLINDER
(TIPE CBS)



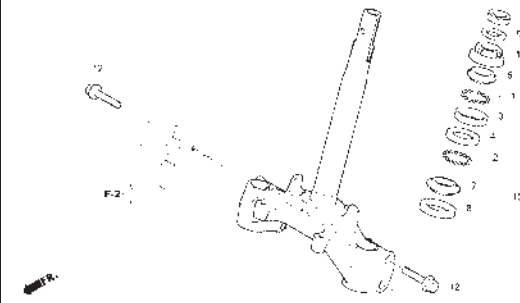
F-9

HANDLE PIPE/HANDLE COVER

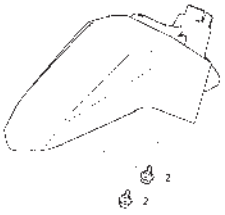
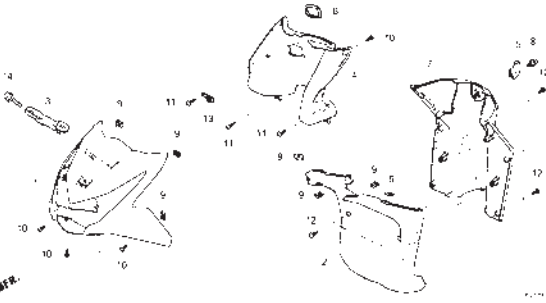



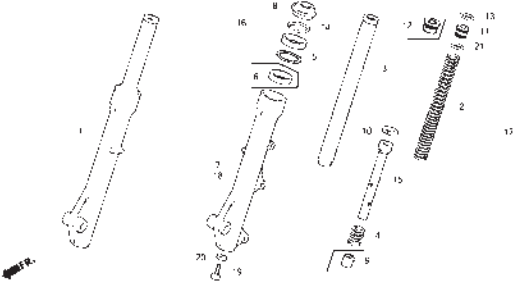
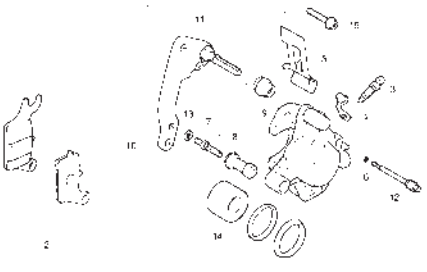
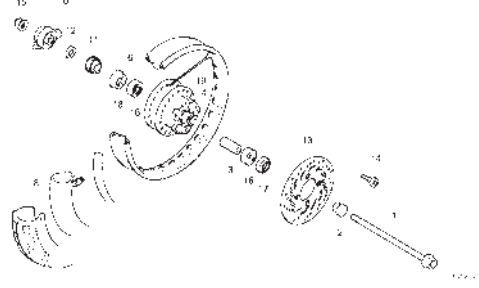
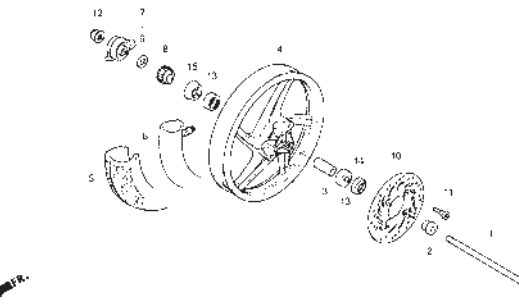


F-10

STEERING STEM



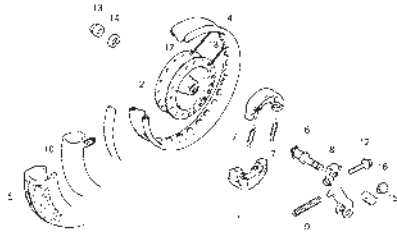
KELOMPOK RANGKA

<p>F-11 FRONT FENDER</p> 	<p>F-12 FRONT COVER/INNER COVER</p> 	<p>F-14 FLOOR STEP</p> 
<p>F-14-10 PILLION STEP</p> 	<p>F-15 BODY COVER</p> 	<p>F-17 FRONT FORK</p> 
<p>F-18 FRONT BRAKE CALIPER</p> 	<p>F-20-20 FRONT WHEEL (TIPE SPOKE)</p> 	<p>F-22-40 FRONT WHEEL (TIPE CW/CBS)</p> 

KELOMPOK RANGKA

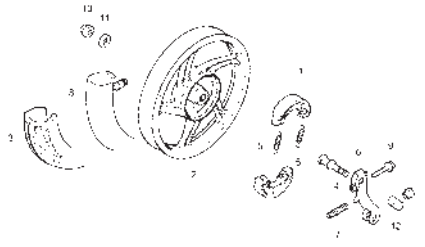
F-22-10

REAR WHEEL
(TIPE SPOKE)



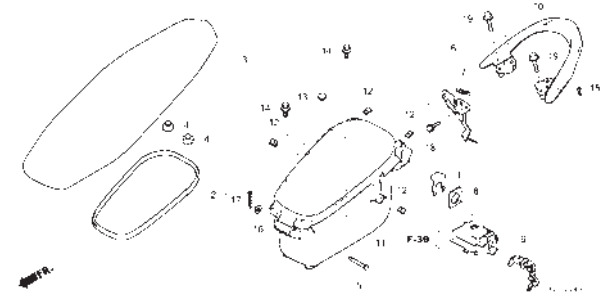
F-22-30

REAR WHEEL
(TIPE CW/CBS)



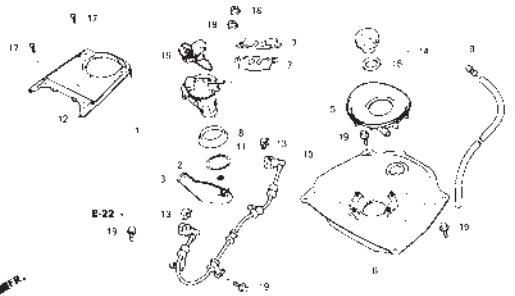
F-24

SEAT



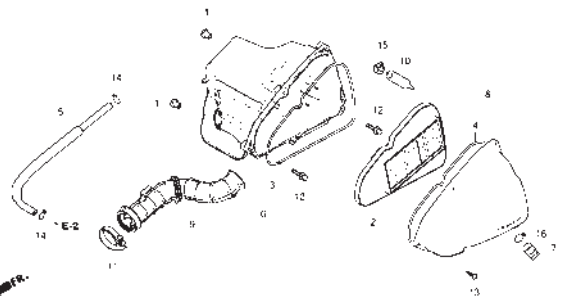
F-26

FUEL TANK



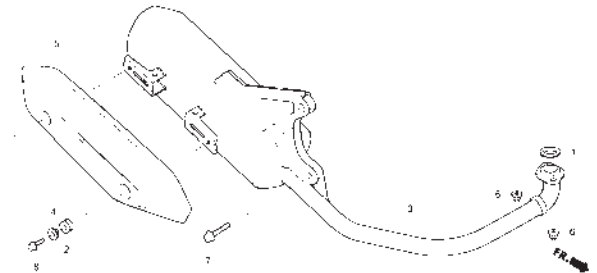
F-28

AIR CLEANER



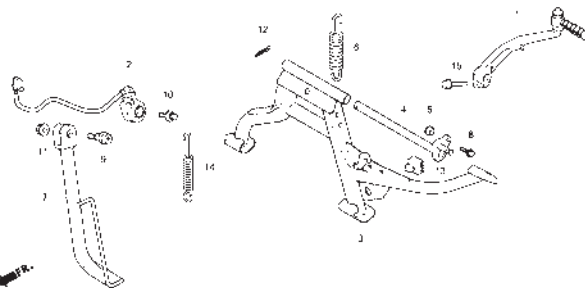
F-30

EXHAUST MUFFLER



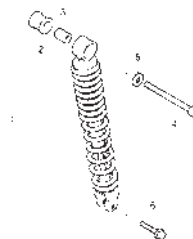
F-35

STAND/KICK PEDAL



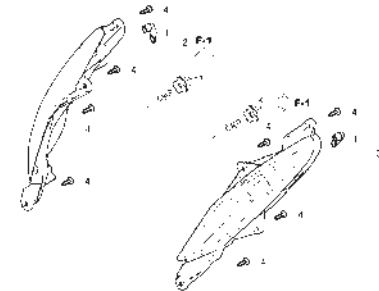
F-36

REAR CUSHION



F-37-10

FRONT WINKER

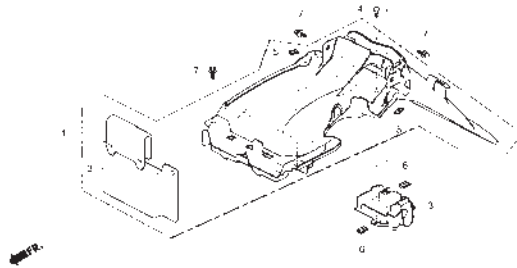


KELOMPOK RANGKA

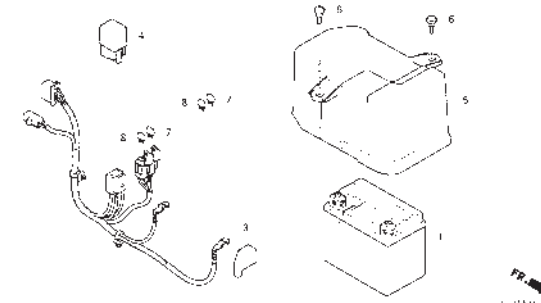
F-38-10 REAR COMBINATION LIGHT



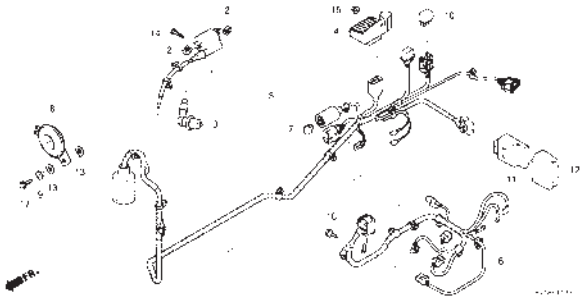
F-39 REAR FENDER



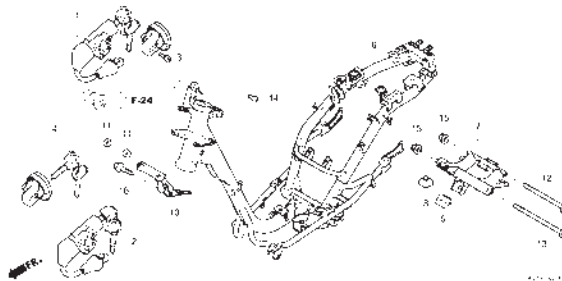
F-40 BATTERY



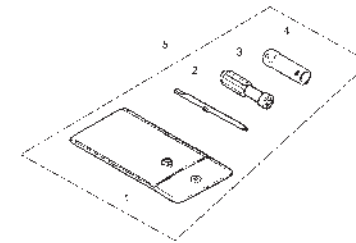
F-41 WIRE HARNESS



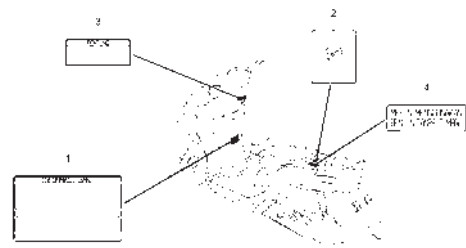
F-42 FRAME BODY



F-46 TOOLS



F-47 CAUTION LABEL

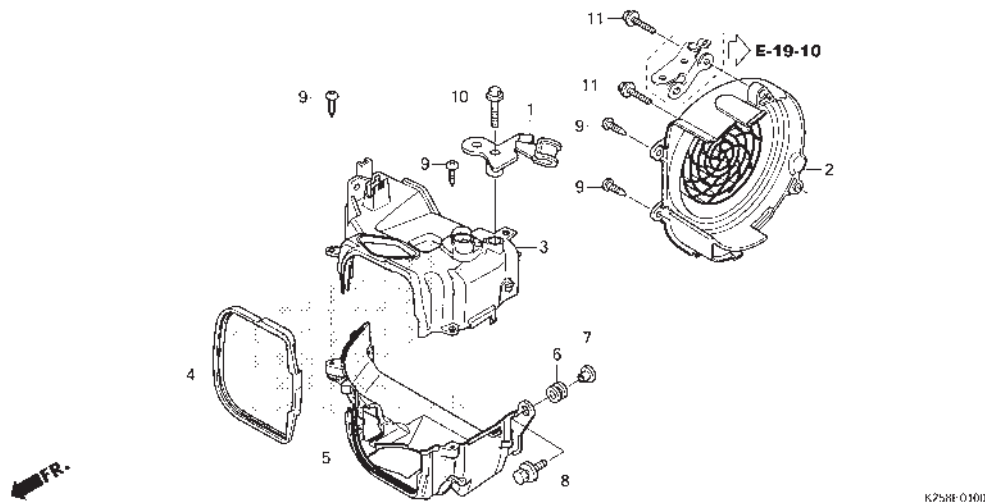


F-48 MARK/STRIPE



E-1

SHROUD/FAN COVER

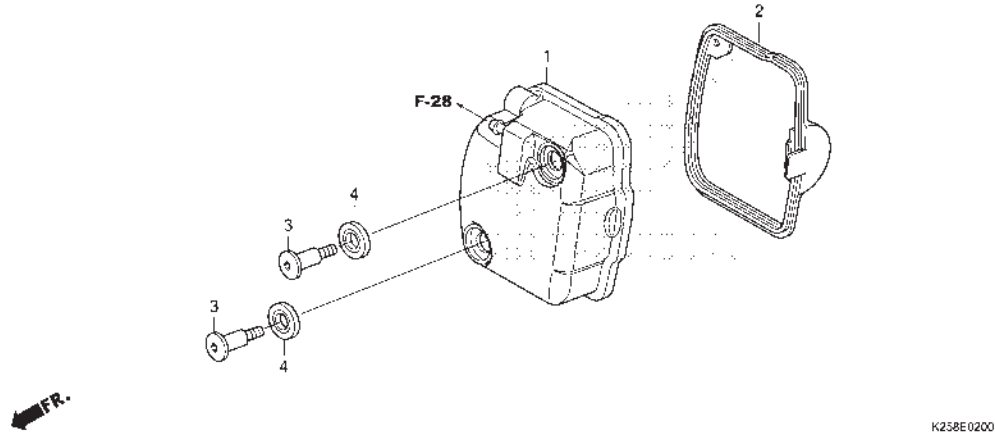


No. Ref.	L.O.N.	(Nomor ref. relatif) Deskripsi	F.R.T.
2	1151E0	COVER, FAN	0,1
3	1111U9	SHROUD, ENGINE : ATAS	0,8
5	1111V0	SHROUD, ENGINE : BAWAH	0,7
	1111Y1	SHROUD, ENGINE : KEDUA-DUANYA	1,1

No. Ref.	No. Part	Deskripsi	Jumlah			No. Seri	Kode Parts Catalog
			CW	BEAT PGM-FI CBS	SPOKE		
1	12160-K25-900	CLAMPER COMP., THROTTLE CABLE	1	1	1		
2	19610-KZL-930	COVER COMP., FAN	1	1	1		
3	19621-K25-900	SHROUD, IN.	1	1	1		
4	19625-GGC-900	SEAL, SHROUD	1	1	1		
5	19631-GGC-900	SHROUD, EX.	1	1	1		
6	19639-GBC-000	RUBBER, MOUNTING	1	1	1		
7	33715-GB0-900	COLLAR, TAILLIGHT SETTING	1	1	1		
8	93404-06020-00	BOLT-WASHER, 6X20	1	1	1		
9	93903-25380	SCREW, TAPPING, 5X16	4	4	4		
10	95701-06030-00	BOLT, FLANGE, 6X30	1	1	1		
11	96001-06025-07	BOLT, FLANGE, 6X25	2	2	2		

E-2

CYLINDER HEAD COVER



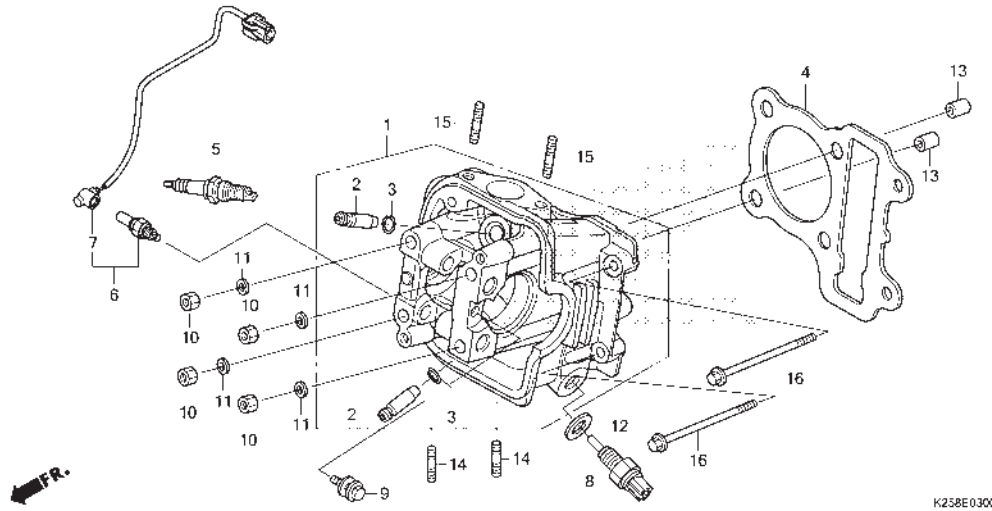
No. Ref.	L.O.N.	(Nomor ref. relatif) Deskripsi	F.R.T.
1	1111C4	COVER, CYLINDER HEAD	0,2
2	1111D2	GASKET, CYLINDER HEAD COVER	0,2

2

No. Ref.	No. Part	Deskripsi	Jumlah			No. Seri	Kode Parts Catalog
			CW	BEAT PGM-FI CBS	SPOKE		
1	12310-KZL-E00	COVER COMP., HEAD	1	1	1		
2	12391-GGC-900	GASKET, HEAD COVER	1	1	1		
3	90017-KGH-900	BOLT, HEAD COVER	2	2	2		
4	90543-MV9-671	RUBBER, MOUNTING	2	2	2		

E-3

CYLINDER HEAD

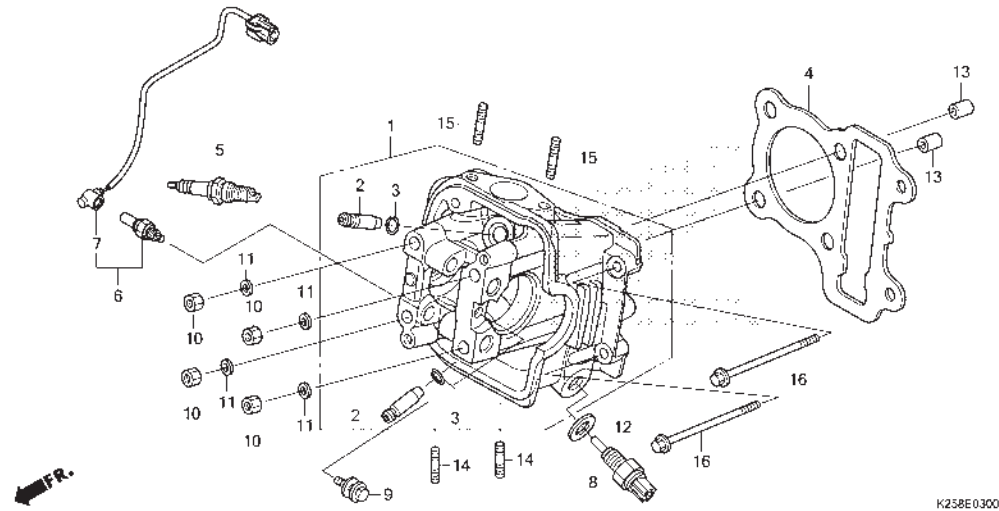


No. Ref.	L.O.N.	(Nomor ref. relatif) Deskripsi	F.R.T.
1	111106	HEAD, CYLINDERTERMASUK: Penurunan dan pemasangan mesin	3,5
2	1111L9	GUIDE, INTAKE VALVE(SATU)TERMASUK: Penurunan dan pemasangan mesin	3,2
	1111M0	GUIDE, EXHAUST VALVE(SATU)TERMASUK: Penurunan dan pemasangan mesin	3,2
	1111M9	GUIDE, VALVE : UNTUK 1 KENDARAANTERMASUK: Penurunan dan pemasangan mesin	3,5

No. Ref.	No. Part	Deskripsi	Jumlah			No. Seri	Kode Parts Catalog
			CW	BEAT PGM-FI CBS	SPOKE		
1	1220A-KZL-C30	HEAD COMP., CYLINDER	1	1	1		
2	12204-KVY-305	GUIDE, VALVE(O.S.)	2	2	2		
3	12206-KPL-900	CLIP, VALVE GUIDE	2	2	2		
4	12251-GGC-901	GASKET, CYLINDER HEAD	1	1	1		
	12252-KZL-930	GASKET, CYLINDER HEAD (OS 0.75/1.00)	(1)	(1)	(1)		
5	31916-KRM-841	PLUG, SPARK(CPR8EA-9) (NG)	1	1	1		
	31926-KRM-841	PLUG, SPARK(CPR9EA-9) (NG)	(1)	(1)	(1)		
	31928-MFF-D01	PLUG, SPARK(U24EPR9) (DS)	1	1	1		
	31926-KYT-901	PLUG, SPARK(U27EPR9) (DS)	(1)	(1)	(1)		
6	36532-K16-901	SENSOR, OXYGEN	1	1	1		
7	36533-K16-901	CORD COMP., OXYGEN SENSOR	1	1	1		
8	37750-KPH-702	SENSOR ASSY., THERMOSTAT OIL	1	1	1		
9	90014-GGC-900	BOLT-WASHER, 6X13	1	1	1		
10	90201-GCC-000	NUT, HEX., 7MM	4	4	4		
11	90401-GFM-900	WASHER, 7.2X16X2.5	4	4	4		
	90402-KWW-740	4	4	4		
12	90443-MBO-000	WASHER, SEALING, 10MM	1	1	1		
13	90701-KFM-901	DOWEL PIN, SPECIAL, 8X14	2	2	2		
14	92900-06012-0B	BOLT, STUD, 6X12	2	2	2		
15	92900-06040-0B	BOLT, STUD, 6X40	2	2	2		
16	95701-06100-00	BOLT, FLANGE, 6X100	2	2	2		

E-3

CYLINDER HEAD



K258E0300

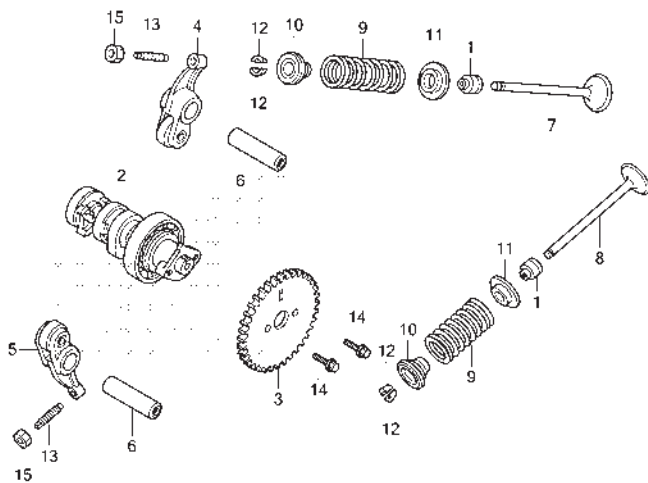
No. Ref.	L.O.N.	(Nomor ref. relatif) Deskripsi	F.R.T.
4	111115	GASKET, CYLINDER HEADTERMASUK: Penurunan dan pemasangan mesin	2,3
5	614130	PLUG, SPARK	0,2
6	617121	SENSOR, OXYGEN	0,5
7	6111P8	SUB CORD, OXYGEN SENSOR	0,4
8	617151	SENSOR, OIL TEMPERATURE	0,2

No. Ref.	No. Part	Deskripsi	Jumlah			No. Seri	Kode Parts Catalog
			BEAT	CBS	SPOKE		



E-4

CAMSHAFT/VALVE



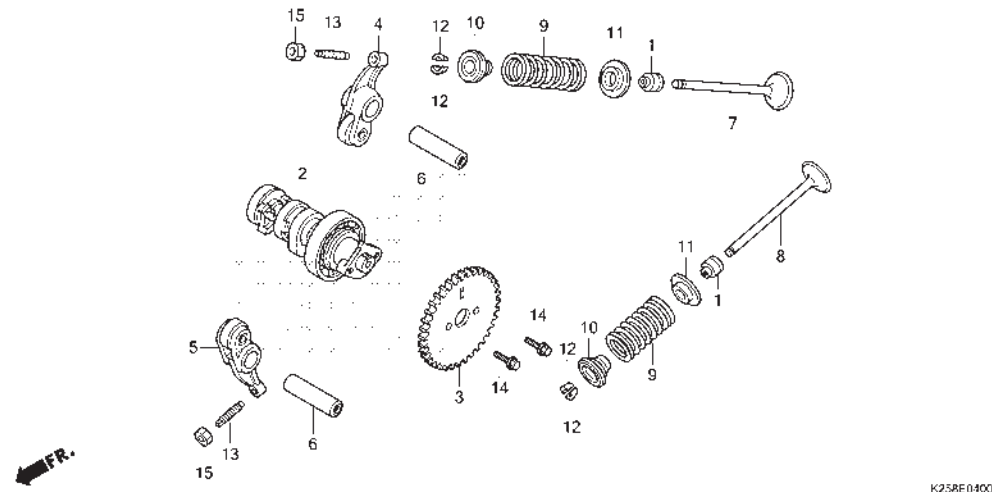
K258E0400

No. Ref.	L.O.N.	(Nomor ref. relatif) Deskripsi	F.R.T.
2	111118	CAMSHAFTTERMASUK: Penyetelan klep	1,5
3	1111Q4	SPROCKET, CAM	0,5
4	1111K8	ARM, INTAKE VALVE ROCKER(SATU)TERMASUK: Penurunan dan pemasangan mesin	2,5
5	1111K9	ARM, EXHAUST VALVE ROCKER(SATU)TERMASUK: Penurunan dan pemasangan mesin	2,5
	1111L8	ARM, VALVE ROCKER :UNTUK 1 KENDARAAN	2,5
7	1111N0	VALVE, INTAKE(SATU)TERMASUK: Penurunan dan pemasangan mesin .TERMASUK: Skir klep	2,8

No. Ref.	No. Part	Deskripsi	Jumlah			No. Seri	Kode Parts Catalog
			CW	BEAT PGM-FI CBS	SPOKE		
1	12209-GB4-681	SEAL, VALVE STEM(NO)	2	2	2		
	12209-GB4-682	SEAL, VALVE STEM(AR)	2	2	2		
2	14100-KZL-C00	CAMSHAFT COMP.	1	1	1		
3	14321-KZL-E00	SPROCKET, CAM(34T)	1	1	1		
4	14434-KWW-A80	ARM COMP., IN. VALVE ROCKER	1	1	1		
5	14440-KVB-S50	ARM COMP., EX. VALVE ROCKER	1	1	1		
6	14461-KVB-900	SHAFT, EX. ROCKER ARM	2	2	2		
7	14711-KVY-900	VALVE, IN.	1	1	1		
8	14721-KVY-900	VALVE, EX.	1	1	1		
9	14751-KWP-900	SPRING, VALVE	2	2	2		
10	14771-GB4-680	RETAINER, VALVE SPRING	2	2	2		
11	14775-KVY-901	SEAT, VALVE SPRING	2	2	2		
12	14781-MA6-000	COTTER, VALVE	4	4	4		
13	90012-333-000	SCREW, TAPPET ADJUSTING	2	2	2		
14	90083-GB6-911	BOLT, KNOCK, 5MM	2	2	2		
15	90206-001-000	NUT, TAPPET ADJUSTING	2	2	2		

E-4

CAMSHAFT/VALVE



K258E0400

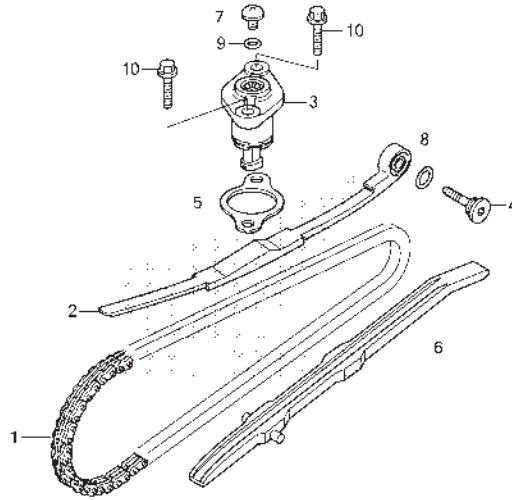
No. Ref.	L.O.N.	(Nomor ref. relatif) Deskripsi	F.R.T.
8	1111N1	VALVE, EXHAUST (SATU)TERMASUK: Penurunan dan pemasangan mesin	2,8
	1111P0	VALVE :UNTUK 1 KENDARAANTERMASUK: Penurunan dan pemasangan mesin	3,0
	9	.TERMASUK: Skir klep (1,10,11,12)	
	1111P2	INTAKE VALVE SPRING DAN/ATAU STEM SEAL (SATU)TERMASUK: Penurunan dan pemasangan mesin	2,6
	1111P3	EXHAUST VALVE SPRING DAN/ATAU STEM SEAL (SATU)TERMASUK: Penurunan dan pemasangan mesin	2,6
	1111Q2	VALVE SPRING AND/OR STEM SEAL :UNTUK 1 KENDARAANTERMASUK: Penurunan dan pemasangan mesin	2,7

No. Ref.	No. Part	Deskripsi	Jumlah			No. Seri	Kode Parts Catalog
			BEAT	PGM-FI			
			CW	CBS	SPOKE		



E-5

CAM CHAIN/TENSIONER

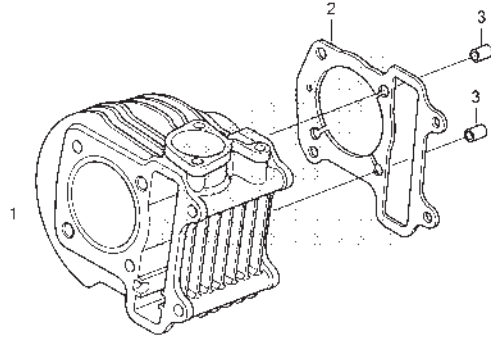


No. Ref.	L.O.N.	(Nomor ref. relatif) Deskripsi	F.R.T.
1	110140	CHAIN, CAMTERMASUK: Penurunan dan pemasangan mesin	4,1
2	111130	TENSIONER, CAM CHAIN	1,0
3	111133	LIFTER, TENSIONER	0,9
6	111139	GUIDE, CAM CHAINTERMASUK: Penurunan dan pemasangan mesin	2,3

No. Ref.	No. Part	Deskripsi	Jumlah			No. Seri	Kode Parts Catalog
			CW	BEAT PGM-FI CBS	SPOKE		
1	14401-KVB-901	CHAIN, CAM(90L)	1	1	1		
2	14501-KVB-901	TENSIONER, CAM CHAIN	1	1	1		
3	14520-GFC-771	LIFTER ASSY., TENSIONER	1	1	1		
	14520-KVY-901	LIFTER ASSY., TENSIONER	1	1	1		
	14520-KZR-601	LIFTER ASSY., TENSIONER	1	1	1		
4	14531-KVY-900	PIVOT, CAM CHAIN TENSIONER	1	1	1		
5	14560-KCW-851	GASKET, TENSIONER LIFTER	1	1	1		
6	14611-KVB-900	GUIDE, CAM CHAIN	1	1	1		
7	90005-KY7-000	SCREW, PAN, 6X6	1	1	1		
8	91301-GRO-004	O-RING, 15.2X1.5	1	1	1		
9	90306-MG3-001	O-RING, 1.5X9.5	1	1	1		
10	95701-06022-01	BOLT, FLANGE, 6X22	2	2	2		

E-6

CYLINDER



K258E0000

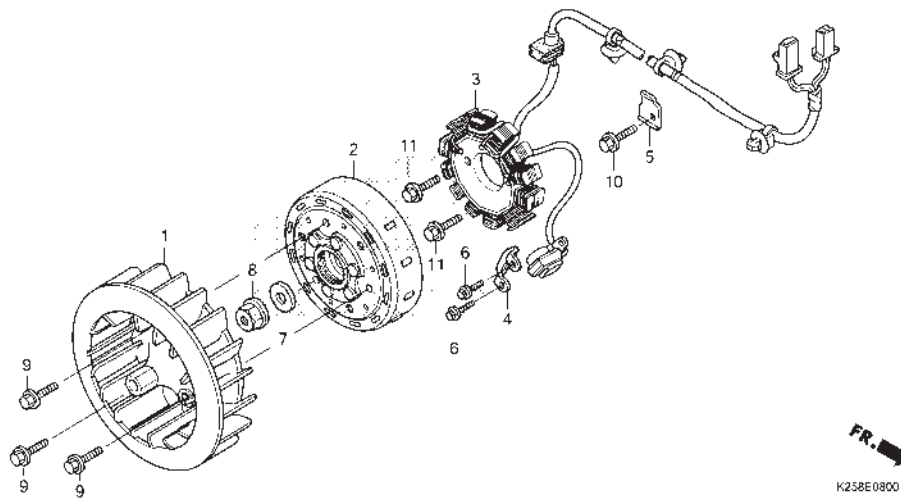
No. Ref.	L.O.N.	(Nomor ref. relatif) Deskripsi	F.R.T.
1	1111A5	CYLINDERTERMASUK: Penurunan dan pemasangan mesin	2,7
2	111102	GASKET, CYLINDERTERMASUK: Penurunan dan pemasangan mesin	2,6

No. Ref.	No. Part	Deskripsi	Jumlah			No. Seri	Kode Parts Catalog
			CW	CBS	SPOKE		
1	12100-KZL-930	CYLINDER COMP.	1	1	1		
2	12191-GGC-900	GASKET, CYLINDER	1	1	1		
3	90701-KFM-901	DOWEL PIN, SPECIAL, 8X14	2	2	2		



E-8

GENERATOR

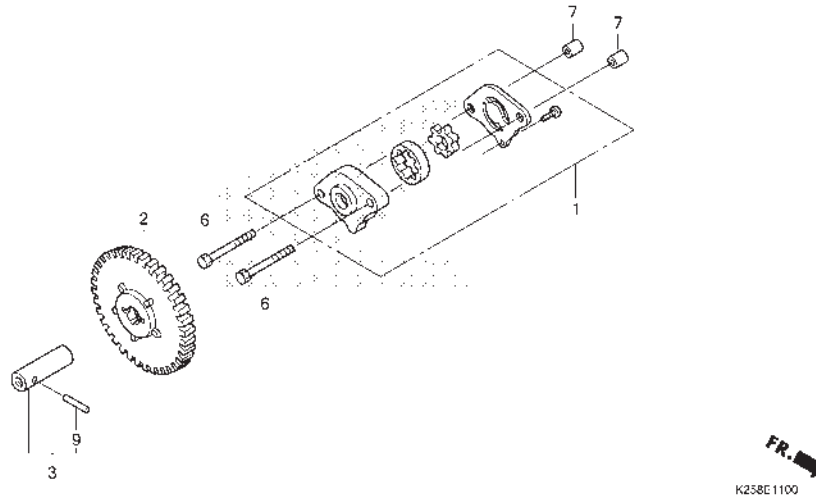


No. Ref.	L.O.N.	(Nomor ref. relatif) Deskripsi	F.R.T.
1	1151A6	FAN, COOLING	0,2
2	613105	ROTOR OR FLYWHEEL	0,4
3	6131A3	STATOR	1,6

No. Ref.	No. Part	Deskripsi	Jumlah			No. Seri	Kode Parts Catalog
			CW	BEAT PGM-FI CBS	SPOKE		
1	19510-KVY-900	FAN COMP., COOLING	1	1	1		
2	31110-KZL-C31	FLYWHEEL COMP.(MB)	1	1	1		
	31110-KZL-C32	FLYWHEEL COMP.(DS)	1	1	1		
3	31120-K25-901	STATOR COMP.(MB)	1	1	1		
	31120-K25-902	STATOR COMP.(DS)	1	1	1		
4	32907-KVY-900	CLIP, A.C. GENERATOR CORD	1	1	1		
5	32976-KZL-A00	PLATE, A.C. GENERATOR CORD	1	1	1		
6	90002-KGH-901	BOLT, FLANGE, 5X14	2	2	2		
7	90410-HC4-000	WASHER, 10MM	1	1	1		
8	94050-10001	NUT, FLANGE, 10MM	1	1	1		
9	95701-06016-00	BOLT, FLANGE, 6X16	3	3	3		
10	96001-06016-00	BOLT, FLANGE, 6X16	1	1	1		
11	96001-06022-00	BOLT, FLANGE, 6X22	2	2	2		

E-11

OIL PUMP



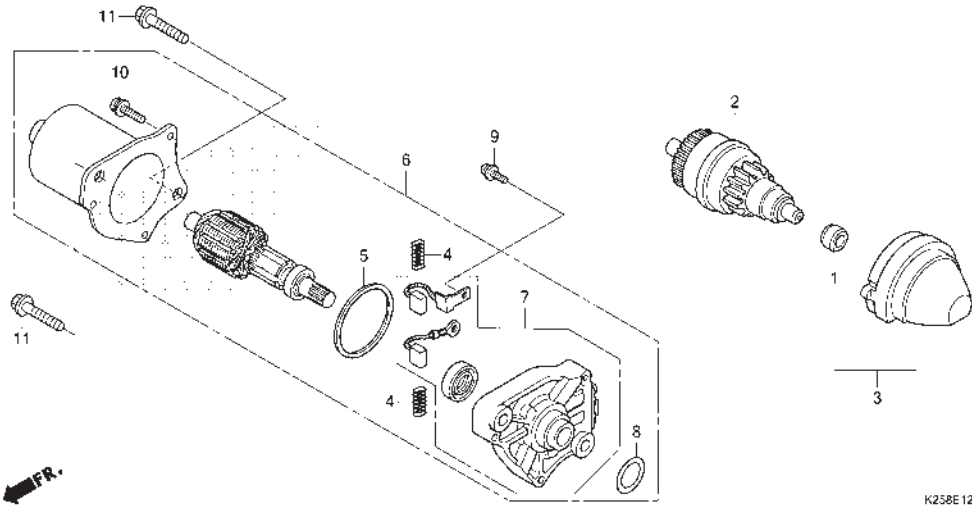
No. Ref.	L.O.N.	(Nomor ref. relatif) Deskripsi	F.R.T.
1	113105	PUMP ASSY., OIL	1,7
2	1131C4	GEAR, OIL PUMP DRIVEN	1,5



No. Ref.	No. Part	Deskripsi	Jumlah			No. Seri	Kode Parts Catalog
			CW	CBS	SPOKE		
1	15100-KVB-900	PUMP ASSY., OIL	1	1	1		
2	15133-KVY-900	GEAR, OIL PUMP DRIVEN(39T)	1	1	1		
3	15135-KVY-900	SHAFT COMP., OIL PUMP	1	1	1		
6	90002-GFC-900	BOLT, HEX., 6X30	2	2	2		
7	90702-KFM-901	DOWEL PIN, 8X12	2	2	2		
9	96220-30168	ROLLER, 3X16.8	1	1	1		

E-12

STARTER MOTOR



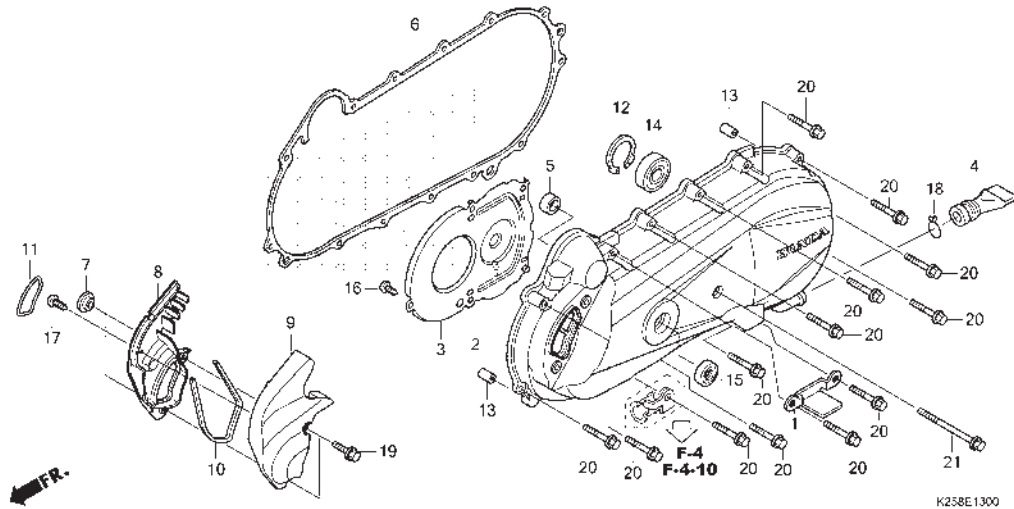
No. Ref.	L.O.N.	(Nomor ref. relatif) Deskripsi	F.R.T.
2	6121A6	PINION, STARTER	0,3
3	612145	HOLDER, STARTER DRIVE GEAR	0,2
6	612105	MOTOR, STARTING	0,6
7	6121B6	BRACKET, STARTING MOTOR FRONT	0,8

No. Ref.	No. Part	Deskripsi	Jumlah			No. Seri	Kode Parts Catalog
			CW	BEAT PGM-FI CBS	SPOKE		
1	11205-GW3-931	BUSH, 8X12X6	1	1	1		
2	28120-KVB-901	PINION ASSY., STARTER(14/40T)	1	1	1		
3	28150-KVB-900	HOLDER COMP., STARTER PINION	1	1	1		
4	31204-KG8-004	SPRING, CARBON BRUSH	2	2	2		
5	31206-GW3-004	PACKING	1	1	1		
6	31210-KVB-902	MOTOR UNIT, STARTER(MB)	1	1	1		
7	31213-KEE-630	BRACKET COMP., FR.	1	1	1		
8	91309-KEE-630	O-RING	1	1	1		
9	93892-04006-08	SCREW-WASHER, 4X6	1	1	1		
10	93892-05016-08	SCREW-WASHER, 5X16	3	3	3		
11	96001-06035-00	BOLT, FLANGE, 6X35	2	2	2		

2

E-13

LEFT CRANKCASE COVER



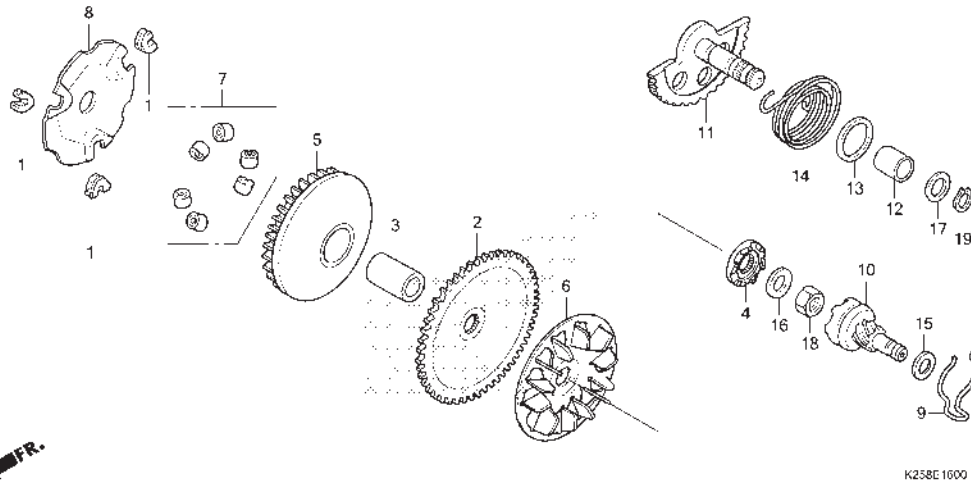
No. Ref.	L.O.N.	(Nomor ref. relatif) Deskripsi	F.R.T.
2	1101A6	COVER, CRANKCASE :KIRI	0,5
6	1101A3	GASKET, CRANKCASE COVER :KIRI	0,2
9	1101H4	DUCT, BELT COVER	0,1
14	2101F0	BEARING, DRIVESHAFT :KIRI	0,4
15	112105	OIL SEAL, KICK STARTER SPINDLE	0,2



No. Ref.	No. Part	Deskripsi	Jumlah			No. Seri	Kode Parts Catalog
			CW	CBS	SPOKE		
1	11230-KVB-900	COVER, VENT HOLE	1	1	1		
2	11340-K25-900	COVER COMP., L. SIDE	1	1	1		
3	11342-KZL-930	PLATE, L. COVER	1	1	1		
4	11343-KVG-900	TUBE, DRAIN	1	1	1		
5	11344-GW3-980	RUBBER, STARTER PINION HOLDER	1	1	1		
6	11395-KVY-901	GASKET, L. COVER	1	1	1		
7	19416-KEY-900	COLLAR	2	2	2		
8	19741-K25-900	DUCT, L. COVER	1	1	1		
9	19742-K25-900	CAP, L. COVER	1	1	1		
10	19748-K25-900	SEAL, DUCT	1	1	1		
11	19749-KVY-900	SEAL, L. DUCT COVER	1	1	1		
12	90601-KZL-930	CIRCLIP, INTERNAL, 32MM	1	1	1		
13	90702-KFM-901	DOWEL PIN, 8X12	2	2	2		
14	91005-KVB-900	BEARING COMP.(6002UU)	1	1	1		
15	91211-PE9-003	OIL SEAL, 16X26X6(AR)	1	1	1		
16	93903-34120	SCREW, TAPPING, 4X8	5	5	5		
17	93903-34310	SCREW, TAPPING, 4X12	1	1	1		
18	95002-80001	CLIP, TUBE(C12)	1	1	1		
19	96001-06018-00	BOLT, FLANGE, 6X18	2	2	2		
20	96001-06035-00	BOLT, FLANGE, 6X35	13	13	13		
21	96001-06085-01	BOLT, FLANGE, 6X85	1	1	1		

E-16

DRIVE FACE

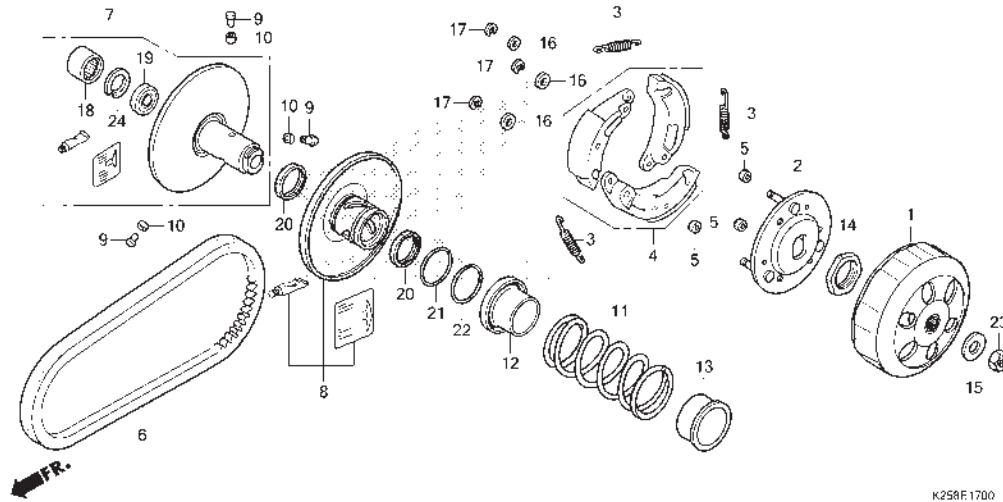


No. Ref.	L.O.N.	(Nomor ref. relatif) Deskripsi	F.R.T.
2		(4,6)	
2	2111A0	FACE, DRIVE	0,4
5	2111A1	FACE, MOVABLE DRIVE	0,4
7		(1,8)	
10	2111A4	ROLLER, WEIGHT	0,4
		(9)	
	1121A9	GEAR, KICK STARTER DRIVEN	0,2
11	1121A2	SPINDLE, KICK STARTER	0,4
14	112103	SPRING, KICK STARTER RETURN	0,4

No. Ref.	No. Part	Deskripsi	Jumlah			No. Seri	Kode Parts Catalog
			CW	BEAT PGM-FI CBS	SPOKE		
1	22011-GCC-770	PIECE, SLIDE	3	3	3		
2	22102-KZL-930	FACE, DRIVE(66T)	1	1	1		
3	22105-KZL-C00	BOSS, DRIVE FACE	1	1	1		
4	22109-KZL-840	RATCHET, STARTER	1	1	1		
5	22110-GFM-960	FACE COMP., MOVABLE DRIVE	1	1	1		
6	22113-GFM-970	FIN, DRIVE FACE	1	1	1		
7	2212A-KVB-900	ROLLER SET, WEIGHT	1	1	1		
8	22131-KVB-900	PLATE, RAMP	1	1	1		
9	28223-KZL-840	SPRING, KICK DRIVEN GEAR	1	1	1		
10	28230-KZL-840	GEAR COMP., KICK DRIVEN(7T)	1	1	1		
11	28250-KZL-C30	SPINDLE COMP., KICK STARTER	1	1	1		
12	28253-KVB-900	BUSH, KICK SPINDLE	1	1	1		
13	28255-GS6-000	COLLAR, KICK BOSS	1	1	1		
14	28281-KZL-C00	SPRING, KICK RETURN	1	1	1		
15	90412-KZL-840	WASHER, THRUST, 10MM	1	1	1		
16	90426-KZL-840	WASHER, SPECIAL, 14MM	1	1	1		
17	90439-443-740	WASHER, 16X22	1	1	1		
18	94030-14200	NUT, HEX., 14MM	1	1	1		
19	94511-16000	CIRCLIP, EXTERNAL, 16MM	1	1	1		

E-17

DRIVEN FACE



K25BF1700

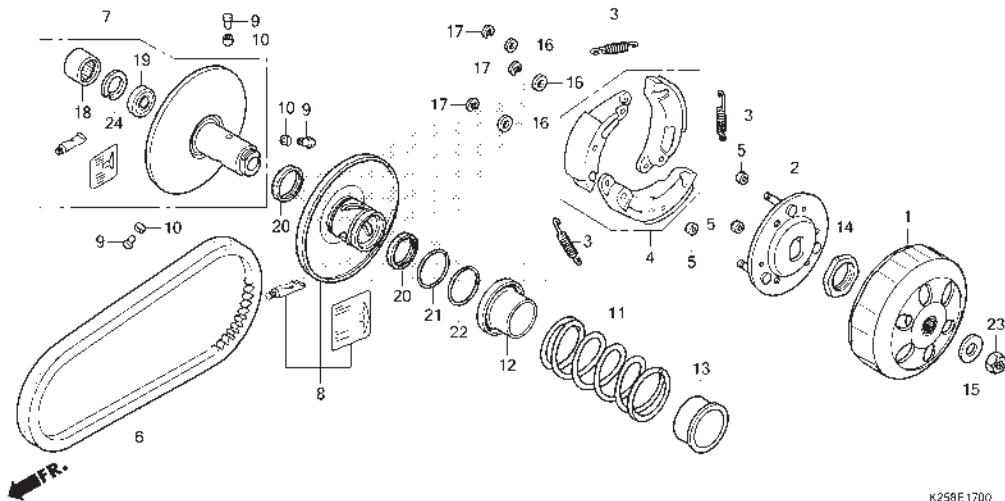
No. Ref.	L.O.N.	(Nomor ref. relatif) Deskripsi	F.R.T.
1	2121A0	OUTER, CLUTCH	0,3
4	2121A6	(2,3) WEIGHT SET, CLUTCH	0,6
6	2111B2	BELT, DRIVE	0,4
7	2111A2	(9,10,12) FACE, DRIVEN	0,5
8	2111A3	(20,21,22) FACE, MOVABLE DRIVEN	0,5
11	2111A7	(13) SPRING, DRIVEN FACE	0,5
18	2111A8	(19) BEARING, DRIVEN FACE	0,6
	2111A8A	.Ganti 1 bearing tambahkan	0,1



No. Ref.	No. Part	Deskripsi	Jumlah			No. Seri	Kode Parts Catalog
			CW	CBS	SPOKE		
1	22100-K25-900	OUTER COMP., CLUTCH	1	1	1		
2	22350-KVY-900	PLATE COMP., DRIVE	1	1	1		
3	22401-KVY-900	SPRING, CLUTCH	3	3	3		
4	22535-KZL-A00	WEIGHT SET, CLUTCH	1	1	1		
5	22804-148-000	RUBBER, CLUTCH DAMPER	3	3	3		
6	23100-K25-901	BELT, DRIVE(MO)	1	1	1		
	23100-KZL-931	BELT, DRIVE(BA)	1	1	1		
7	23205-GGC-900	FACE SET, DRIVEN	1	1	1		
8	23224-KZL-930	FACE SET, MOVABLE DRIVE	1	1	1		
9	23225-GW3-000	PIN, ROLLER GUIDE	3	3	3		
10	23226-GCC-C50	ROLLER, GUIDE	3	3	3		
11	23233-GGC-900	SPRING, DRIVEN FACE	1	1	1		
12	23237-GCC-C50	COLLAR, SEAL	1	1	1		
13	23238-GCC-000	COLLAR, SPRING	1	1	1		
14	90202-KN7-670	NUT, SPECIAL, 28MM	1	1	1		
15	90441-GY6-940	WASHER, 12.2X29X2.5	1	1	1		
16	90442-044-000	WASHER, THRUST, 6MM	3	3	3		
17	90454-GB2-000	CIRCLIP, 6MM	3	3	3		
18	91001-KCW-003	BEARING, NEEDLE, 20X29X18(NT)	1	1	1		
	91109-KVY-901	BEARING, NEEDLE, 20X29X18(SC)	1	1	1		
19	91009-KVY-961	BEARING, RADIAL BALL, 6902U	1	1	1		
20	91211-GFC-771	OIL SEAL, 34X39X3(AR)	2	2	2		
21	91351-GR1-000	O-RING, 38.5X2	1	1	1		
22	91351-642-000	O-RING, PINION CAP	1	1	1		

E-17

DRIVEN FACE



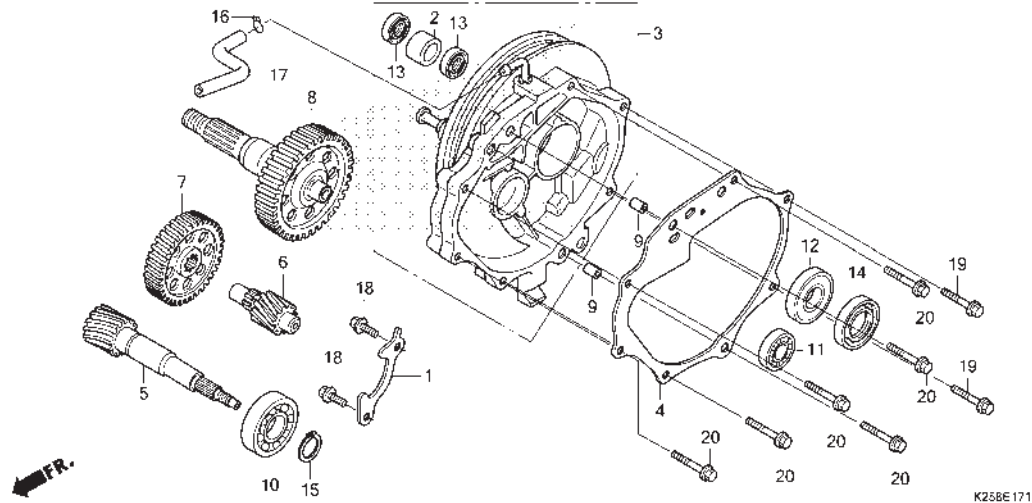
No. Ref.	L.O.N.	(Nomor ref. relatif)	Deskripsi	F.R.T.
----------	--------	----------------------	-----------	--------

No. Ref.	No. Part	Deskripsi	Jumlah			No. Seri	Kode Parts Catalog
			CW	BEAT PGM-FI CBS	SPOKE		
23	94030-12200	NUT, HEX., 12MM	1	1	1		
24	94520-28000	CIRCLIP, INTERNAL, 28MM	1	1	1		

2

E-17-10

TRANSMISSION



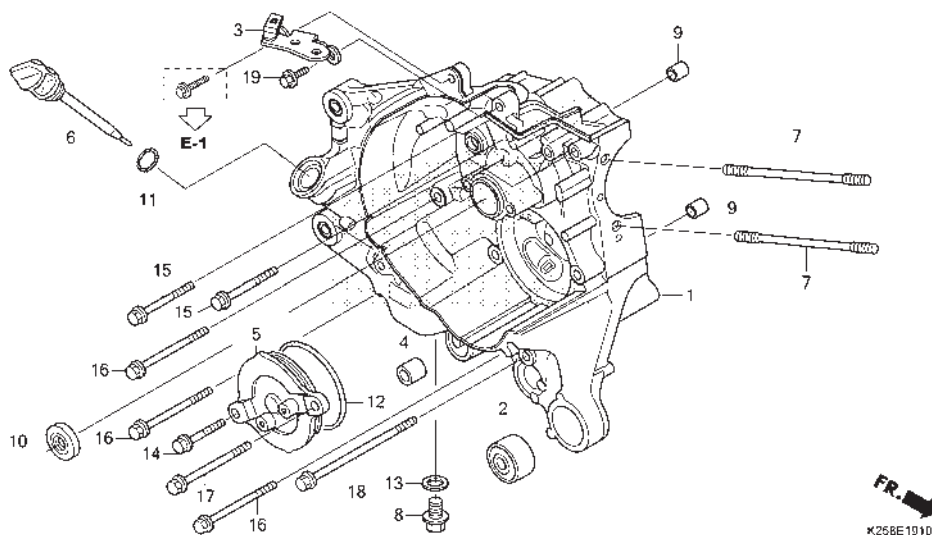
No. Ref.	L.O.N.	(Nomor ref. relatif) Deskripsi	F.R.T.
3	2101A2	CASE, TRANSMISSION	1,1
4	2101A3	GASKET, TRANSMISSION CASE	0,8
5	2101E9	SHAFT, DRIVE	1,1
6	210142	COUNTERSHAFT, TRANSMISSION	0,8
7	2101A5	GEAR, COUNTER	0,8
8	210170	SHAFT, FINAL GEAR	0,8
10	2101F1	BEARING, DRIVESHAFT :KANAN	1,1
	2101J1	BEARING, DRIVESHAFT :KEDUA-DUANYA	1,2
11	2101C8	BEARING, COUNTERSHAFT :KANAN	1,0
	2101C9	BEARING, COUNTERSHAFT :KEDUA-DUANYA ..	1,1
12	2101E6	BEARING, FINAL GEAR SHAFT :RIGHT	1,0
	2101J0	BEARING, FINAL GEAR SHAFT :KEDUA-DUANYA	1,1



No. Ref.	No. Part	Deskripsi	Jumlah			No. Seri	Kode Parts Catalog
			CW	CBS	SPOKE		
1	11108-KZL-930	PLATE, MISSION BEARING SETTING	1	1	1		
2	11204-KGF-900	SLEEVE, RR. BRAKE CAM	1	1	1		
3	21200-K25-900	CASE COMP., MISSION	1	1	1		
4	21395-KVB-900	GASKET, MISSION CASE	1	1	1		
5	23411-KZL-930	SHAFT, DRIVE(18T)	1	1	1		
6	23421-KZL-930	SHAFT, COUNTER(12T)	1	1	1		
7	23422-KZL-930	GEAR, COUNTER(51T)	1	1	1		
8	23430-KZL-930	GEAR COMP., FINAL(45T)	1	1	1		
9	90702-KFM-901	DOWEL PIN, 8X12	2	2	2		
10	91001-KE6-831	BEARING, RADIAL BALL, 6204(NT)	1	1	1		
	HB6204	BEARING, RADIAL BALL, 6204	1	1	1		
11	HB6201	BEARING, RADIAL BALL, 6201(NT)	1	1	1		
12	91009-KVB-903	BEARING, RADIAL BALL, 60/22 UU(SK)	1	1	1		
13	91201-434-003	OIL SEAL, 14X20X3.2	2	2	2		
14	91255-KVB-902	OIL SEAL, 29X44X7	1	1	1		
15	94510-20001	CIRCLIP, EXTERNAL, 20MM	1	1	1		
16	95002-50000	CLIP, TUBE(C9)	1	1	1		
17	95005-50125-30	TUBE, 5X125	1	1	1		
18	95701-06014-0	BOLT, FLANGE, 6X14	2	2	2		
19	95701-06030-00	BOLT, FLANGE, 6X30	2	2	2		
20	95701-06040-00	BOLT, FLANGE, 6X40	6	6	6		

E-19-10

RIGHT CRANKCASE

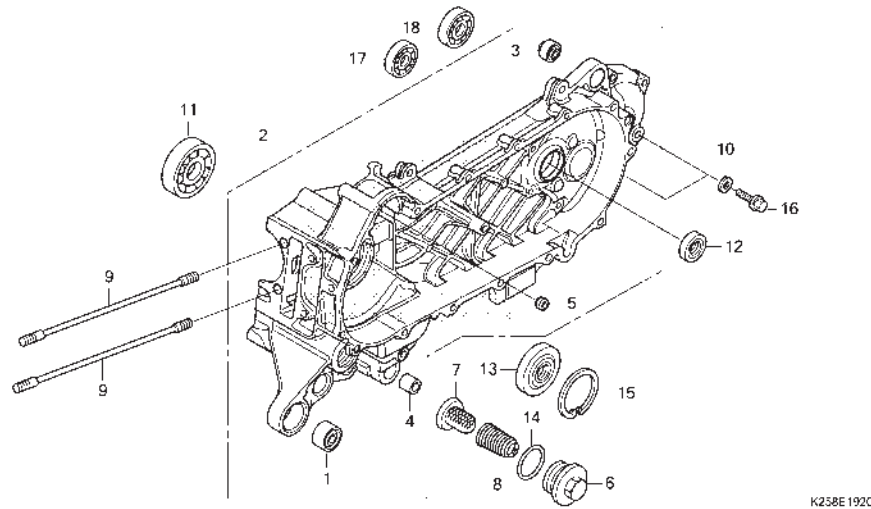


No. Ref.	L.O.N.	(Nomor ref. relatif) Deskripsi	F.R.T.
1	110120	CRANKCASE :KANANTERMASUK: Penurunan dan pemasangan mesin	4,0
	1101A2	CRANKCASE :KEDUA-DUANYATERMASUK: Penurunan dan pemasangan mesin	5,1
10	110132	OIL SEAL, CRANKSHAFT :KANANTERMASUK: Penurunan dan pemasangan mesin	3,8
	1101H3	OIL SEAL, CRANKSHAFT :KEDUA-DUANYATERMASUK: Penurunan dan pemasangan mesin	4,2

No. Ref.	No. Part	Deskripsi	Jumlah			No. Seri	Kode Parts Catalog
			CW	BEAT PGM-FI CBS	SPOKE		
1	1110B-KZL-C30	CRANKCASE R.	1	1	1		
2	11103-KVB-930	BUSH, ENGINE HANGER RUBBER	1	1	1		
3	11105-K25-900	CLAMPER, SUB HARNESS	1	1	1		
4	11205-GBC-300	BUSH, MAINSTAND	1	1	1		
5	11361-KVY-900	COVER, OIL PUMP	1	1	1		
6	15651-KZL-930	GAUGE, OIL LEVEL	1	1	1		
7	90031-KVB-900	BOLT A, STUD, 7X193.5	2	2	2		
8	90131-883-000	BOLT, DRAIN PLUG, 12X15	1	1	1		
9	90702-KZL-930	PIN, SPECIAL DOWEL, 6.3X10X12	2	2	2		
10	91201-GCC-771	OIL SEAL, 16X26X7	1	1	1		
11	91307-035-001	O-RING, 18X3	1	1	1		
12	91307-639-000	O-RING, 64X2	1	1	1		
13	94109-12001	WASHER, DRAIN PLUG, 12MM	1	1	1		
14	95701-06022-01	BOLT, FLANGE, 6X22	1	1	1		
15	95701-06055-00	BOLT, FLANGE, 6X55	3	3	3		
16	95701-06080-00	BOLT, FLANGE, 6X80	3	3	3		
17	95701-06085-07	BOLT, FLANGE, 6X85	1	1	1		
18	95701-06115-00	BOLT, FLANGE, 6X115	1	1	1		
19	96001-06014-07	BOLT, FLANGE, 6X14	1	1	1		

E-19-20

LEFT CRANKCASE



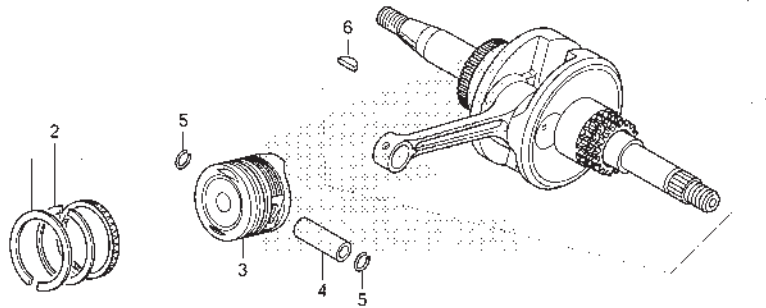
No. Ref.	L.O.N.	(Nomor ref. relatif) Deskripsi	F.R.T.
2	110115	CRANKCASE :KIRI	4,9
		.TERMASUK: Penurunan dan pemasangan mesin	
	1101A2	CRANKCASE :KEDUA-DUANYA	5,1
		.INCLUDES: Penurunan dan pemasangan mesin (6,8,14)	
7	1131B5	SCREEN, OIL FILTER	0,2
11	1101B6	BEARING, CRANKSHAFT :KIRI	4,1
		.TERMASUK: Penurunan dan pemasangan mesin	
12	2101E7	OIL SEAL, DRIVESHAFT	1,1
13	110131	OIL SEAL, CRANKSHAFT :KIRI	4,1
		.TERMASUK: Penurunan dan pemasangan mesin	
	1101H3	OIL SEAL, CRANKSHAFT :KIRI	4,2
		.TERMASUK: Penurunan dan pemasangan mesin	
17	2101C7	BEARING, COUNTERSHAFT :KIRI	1,0
	2101C9	BEARING, COUNTERSHAFT :KEDUA-DUANYA ..	1,1
18	2101E5	BEARING, FINAL GEAR SHAFT :KIRI	1,0
	2101J0	BEARING, FINAL GEAR SHAFT :KEDUA-DUANYA	1,1

No. Ref.	No. Part	Deskripsi	Jumlah			No. Seri	Kode Parts Catalog
			CW	CBS	SPOKE		
1	11103-KVB-930	BUSH, ENGINE HANGER RUBBER	1	1	1		
2	11200-KZL-E00	CRANKCASE COMP., L.	1	1	1		
3	11203-GC7-300	BUSH, RR. CUSHION UNDER RUBBER	1	1	1		
	11203-KVB-901	BUSH, RR. CUSHION UNDER RUBBER(HO)	1	1	1		
4	11205-GBC-300	BUSH, MAINSTAND	1	1	1		
5	11205-GW3-980	BUSH, 8X12X6	1	1	1		
6	12361-035-000	CAP, TAPPET ADJUSTING HOLE	1	1	1		
7	15421-107-000	SCREEN, OIL FILTER	1	1	1		
	15421-KPL-900	1	1	1		
8	15426-KVB-900	SPRING, OIL FILTER SCREEN	1	1	1		
9	90032-KVB-900	BOLT B, STUD, 7X198.5	2	2	2		
10	90474-333-000	WASHER, SEALING, 8MM	2	2	2		
11	91002-KVY-901	BEARING, RADIAL BALL, 6007(FK)	1	1	1		
12	91202-KJ9-003	OIL SEAL, 20X32X6	1	1	1		
13	91202-KVB-901	OIL SEAL, 20.8X52X6X7.5	1	1	1		
14	91302-001-021	O-RING, 30.8MM	1	1	1		
15	94520-52150	CIRCLIP, INTERNAL, 52MM	1	1	1		
16	95701-08012-00	BOLT, FLANGE, 8X12	2	2	2		
17	96100-63010-00	BEARING, RADIAL BALL, 6301	1	1	1		
18	96100-63020-00	BEARING, RADIAL BALL, 6302	1	1	1		



E-20

CRANKSHAFT/PISTON

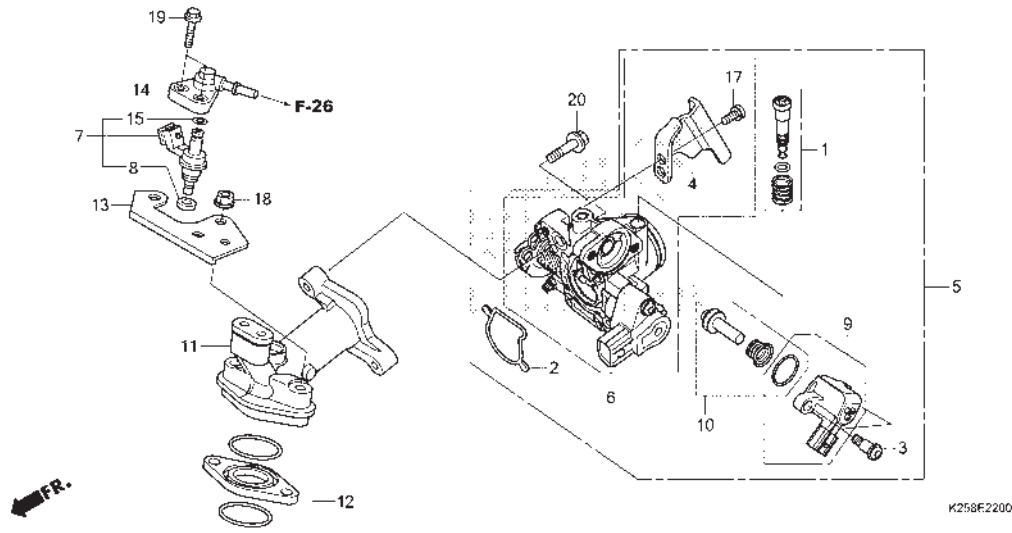


No. Ref.	L.O.N.	(Nomor ref. relatif) Deskripsi	F.R.T.
1	1101B5	CRANKSHAFTTERMASUK: Penurunan dan pemasangan mesin (2,4,5)	4,3
3	111103	PISTON RING AND/OR PISTON(SATU)TERMASUK: Penurunan dan pemasangan mesin	2,8

No. Ref.	No. Part	Deskripsi	Jumlah			No. Seri	Kode Parts Catalog
			CW	BEAT PGM-FI CBS	SPOKE		
1	1300A-KZL-C30	CRANKSHAFT ASSY.	1	1	1		
2	13011-K25-305	RING SET, PISTON(STD) (TK)	1	1	1		
	13011-KVB-T00	RING SET, PISTON(STD) (RK)	1	1	1		
	13021-K25-305	RING SET, PISTON(0.25) (TK)	(1)	(1)	(1)		
	13012-KVB-T00	RING SET, PISTON(0.25) (RK)	(1)	(1)	(1)		
	13031-K25-305	RING SET, PISTON(0.50) (TK)	(1)	(1)	(1)		
	13013-KVB-T00	RING SET, PISTON(0.50) (RK)	(1)	(1)	(1)		
	13041-K25-305	RING SET, PISTON(0.75) (TK)	(1)	(1)	(1)		
	13014-KVB-T00	RING SET, PISTON(0.75) (RK)	(1)	(1)	(1)		
	13051-K25-305	RING SET, PISTON(1.00) (TK)	(1)	(1)	(1)		
	13015-KVB-T00	RING SET, PISTON(1.00) (RK)	(1)	(1)	(1)		
3	13101-KZL-C30	PISTON(STD.)	1	1	1		
	13102-KZL-305	PISTON(0.25)	(1)	(1)	(1)		
	13103-KZL-305	PISTON(0.50)	(1)	(1)	(1)		
	13104-KZL-305	PISTON(0.75)	(1)	(1)	(1)		
	13105-KZL-305	PISTON(1.00)	(1)	(1)	(1)		
4	13111-087-001	PIN, PISTON	1	1	1		
5	13115-GN5-911	CLIP, PISTON PIN, 13MM	2	2	2		
6	90741-KVY-900	KEY, WOODRUFF	1	1	1		

E-22

THROTTLE BODY



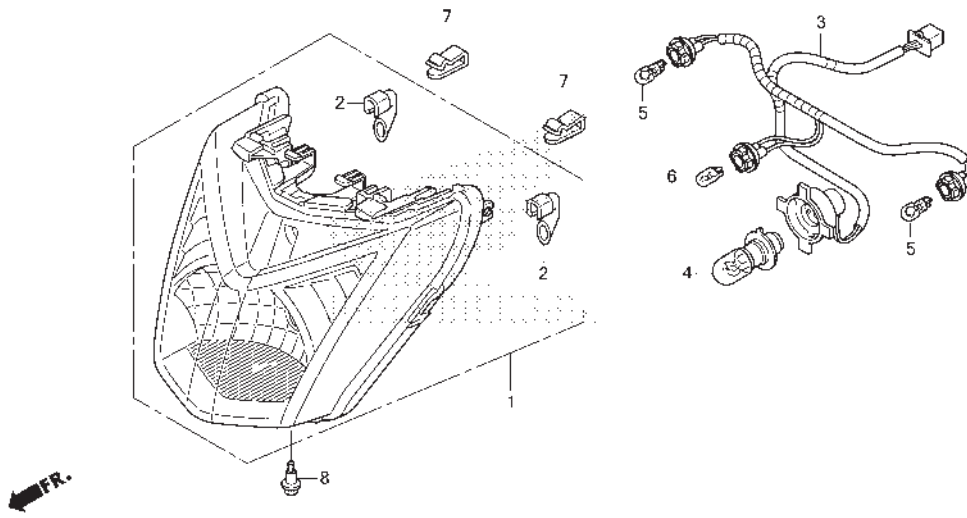
No. Ref.	L.O.N.	(Nomor ref. relatif) Deskripsi	F.R.T.
5	(2)	BODY ASSY., THROTTLE	0,4
6	311130	BODY, THROTTLE	0,5
7	(8,15)	INJECTOR, FUEL	0,5
9	(10)	VALVE, STARTER	0,5
11	(12,16)	MANIFOLD, INTAKE	0,5



No. Ref.	No. Part	Deskripsi	Jumlah			No. Seri	Kode Parts Catalog
			BEAT	PGM-FI			
			CW	CBS	SPOKE		
1	16016-KVB-S51	SCREW SET	1	1	1		
2	16075-K25-901	O-RING, THROTTLE BODY	1	1	1		
3	16081-KPH-701	SCREW, TORX, 5X8.7	2	2	2		
4	16169-KVB-S51	STAY, WIRE	1	1	1		
5	16400-K25-901	THROTTLE BODY ASSY.(GQRPA A)	1	1	1		
6	16410-K25-901	BODY SET	1	1	1		
7	16450-K25-901	INJECTOR ASSY., FUEL	1	1	1		
8	16472-KPC-D50	RING, SEAL	1	1	1		
9	16480-KVB-S51	SOLENOID	1	1	1		
10	16485-KVB-S51	SEAT SET	1	1	1		
11	17111-KZL-860	PIPE, IN.	1	1	1		
12	1711A-KZL-C30	INSULATOR, INLET PIPE ASSY.	1	1	1		
13	17120-K25-900	STAY COMP., FUEL HOSE	1	1	1		
14	17560-KZL-930	JOINT COMP., INJECTOR	1	1	1		
15	91301-GGL-J01	O-RING, 6.3X2.2	1	1	1		
17	93892-05012-18	SCREW-WASHER, 5X12	1	1	1		
18	94050-06000	NUT, FLANGE, 6MM	2	2	2		
19	95701-06022-01	BOLT, FLANGE, 6X22	2	2	2		
20	96001-06020-00	BOLT, FLANGE, 6X20	2	2	2		

F-1

HEADLIGHT



K258F0100

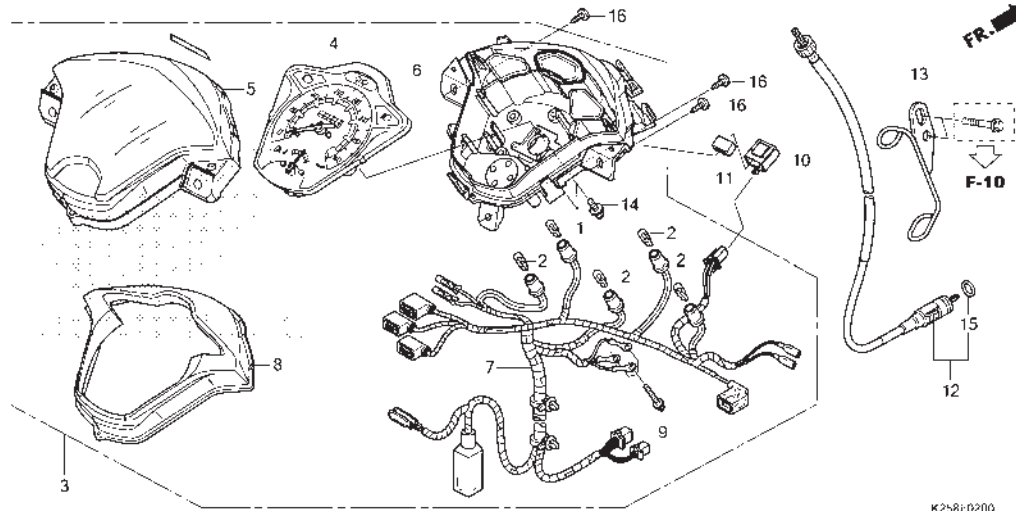
No. Ref.	L.O.N.	(Nomor ref. relatif) Deskripsi	F.R.T.
1	6161A7	HEADLIGHT UNIT	0,4
3	6161H5	SUB CORD, HEADLIGHT	0,2
4	616118	BULB, HEADLIGHT	0,2
5	616133	BULB, WINKER :DEPAN	0,1
		.CATATAN: Waktu sama untuk 2 unit	
6	6161G0	BULB, WINKER :UNTUK 1 KENDARAAN	0,2
6	616182	BULB, POSITION LIGHT	0,1

3

No. Ref.	No. Part	Deskripsi	Jumlah			No. Seri	Kode Parts Catalog
			CW	CBS	SPOKE		
1	33110-K25-901	HEADLIGHT UNIT	1	1	1		
2	33113-K20-901	PIPE, CP	2	2	2		
3	33130-K25-901	SOCKET COMP., HEADLIGHT	1	1	1		
4	34901-KVY-901	BULB, HEADLIGHT(ST) (12V 32/32W)	1	1	1		
5	34905-KAN-W01	BULB, WINKER(12V 10W) (AMBER) (ST)	2	2	2		
6	34908-GA7-701	BULB, WEDGE BASE(T10) (12V 3.4W)	1	1	1		
7	53209-GAH-000	CLIP, HEADLIGHT	2	2	2		
8	90101-GJ6-000	BOLT, ADJUSTING	1	1	1		

F-2

METER



K2581-0200

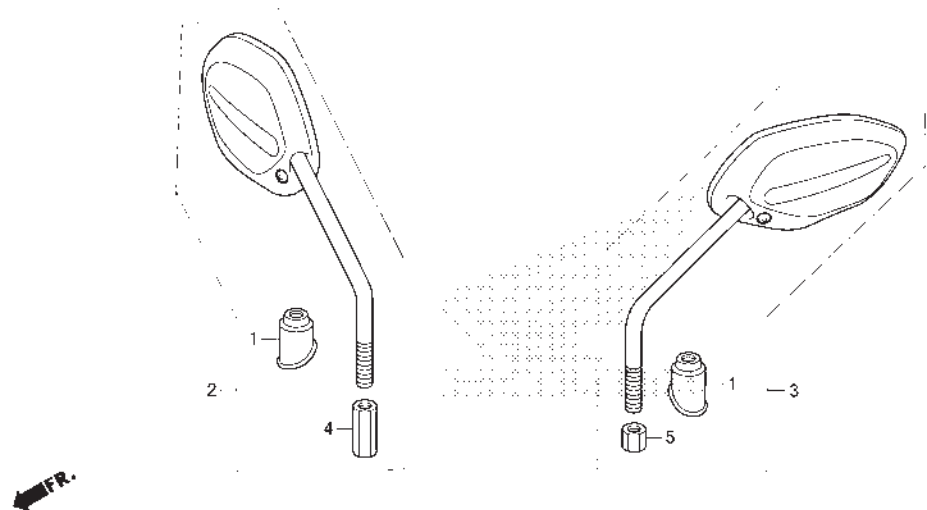
No. Ref.	L.O.N.	(Nomor ref. relatif) Deskripsi	F.R.T.
1	6161G3	(2) BULB, METER	0,2
.CATATAN: Waktu sama untuk 2 unit atau lebih			
3	8121A1	METER ASSY., COMBINATION	0,6
4	8121H1	SPEEDOMETER	0,5
5	8121B7	LENS, METER	0,4
6	8121B3	CASE, METER	0,4
7	6161G4	SOCKET ASSY., METER BULB	0,6
8	4131A3	PLATE, REFLECTING	0,4
10	6111C3	RELAY, WINKER	0,2
12	811160	CABLE, SPEEDOMETER	0,4

No. Ref.	No. Part	Deskripsi	Jumlah			No. Seri	Kode Parts Catalog
			CW	CBS	SPOKE		
1	34908-GA7-701	BULB, WEDGE BASE(T10)(12V 3.4W)(NS)	1	1	1		
	34909-KVR-600	BULB, WEDGE BASE(T10)(12V 3.4W)(TS)	1	1	1		
2	34908-KVE-900	BULB, WEDGE BASE(T10)(12V 1.7W)(TS)	4	4	4		
	34908-MB9-871	BULB, WEDGE BASE(T10)(12V 1.7W)(ST)	4	4	4		
3	37100-K25-900ZA	SPEEDOMETER ASSY. (KPH)(WL) *TYPE1*	1	-	1		
	37100-K25-910ZA	*TYPE1*	-	1	-		
4	37210-K25-901	SPEEDOMETER COMP.	1	1	1		
5	37211-K25-901	LENS	1	1	1		
6	37212-K25-901	CASE ASSY.	1	1	1		
7	37224-K25-901	SOCKET COMP.	1	-	1		
	37224-K25-911	1	-	1		
8	37230-K25-901	PLATE ASSY., REFLECTING	1	1	1		
9	37305-KE5-008	SCREW-WASHER, 3X22	3	3	3		
10	38301-GBG-911	RELAY COMP., WINKER(MB)	1	1	1		
	38301-K16-901	RELAY COMP., WINKER(DS)	1	1	1		
11	38306-K16-901	SUSPENSION, WINKER RELAY(DS)	1	1	1		
	38306-KK4-000	SUSPENSION, WINKER RELAY(MB)	1	1	1		
12	44830-KVY-721	CABLE COMP., SPEEDOMETER	1	1	1		
13	44832-K16-900	GUIDE, SPEEDOMETER CABLE	1	1	1		
14	90035-166-008	SCREW-WASHER, SPECIAL, 4X10	2	2	2		
16	93903-35320	SCREW, TAPPING, 5X16	3	3	3		



F-3

MIRROR



No. Ref.	L.O.N.	(Nomor ref. relatif)	Deskripsi	F.R.T.
----------	--------	----------------------	-----------	--------

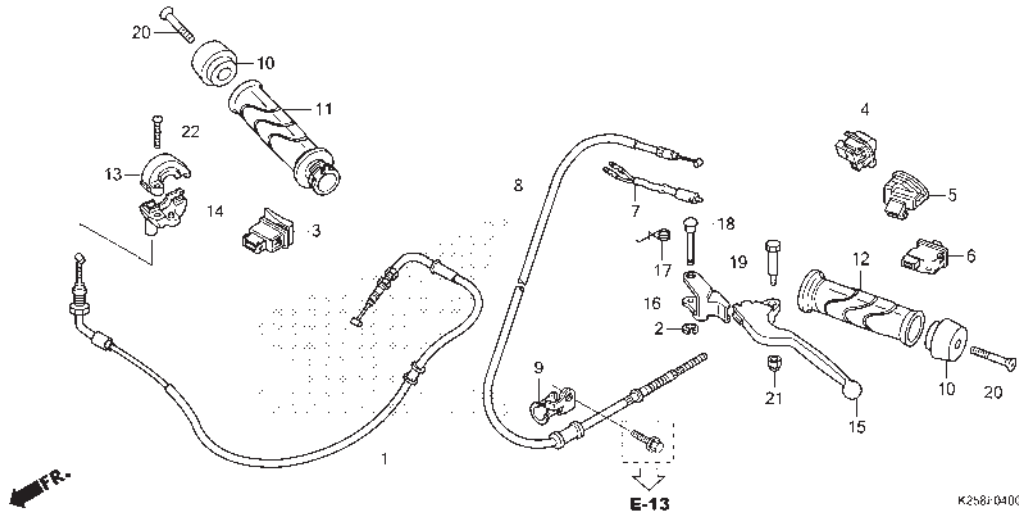
TIDAK ADA INFORMASI

No. Ref.	No. Part	Deskripsi	Jumlah			No. Seri	Kode Parts Catalog
			CW	BEAT PGM-FI CBS	SPOKE		
1	88114-KVB-900	CAP, LOCK NUT	2	2	2		
2	88110-K25-900	MIRROR ASSY, R. BACK	1	1	1		
3	88120-K25-900	MIRROR ASSY, L. BACK	1	1	1		
4	90314-KVB-900	NUT, LOCK	1	1	1		
5	90314-KVR-600	NUT, LOCK	1	1	1		

3

F-4

HANDLE LEVER/SWITCH/CABLE

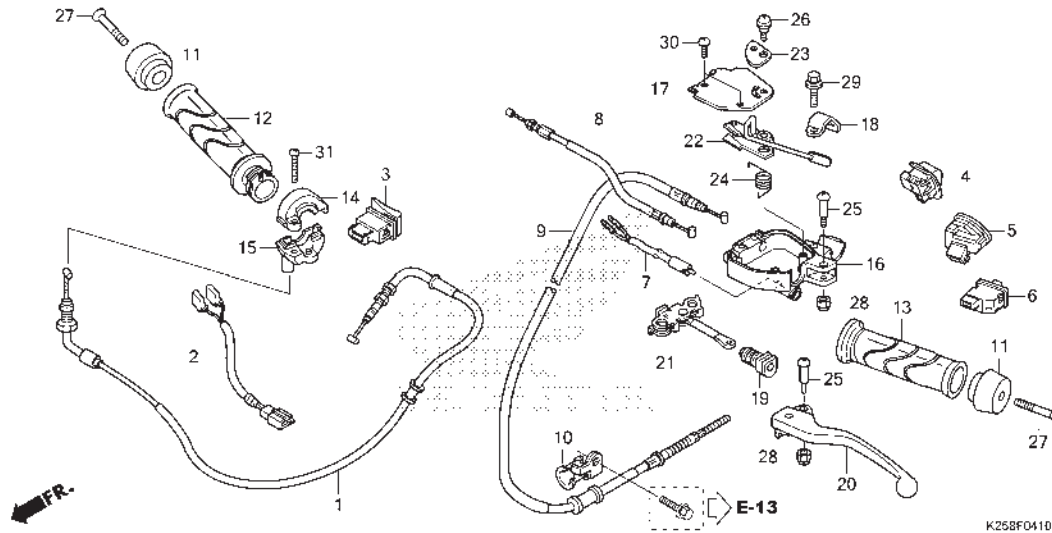


No. Ref.	L.O.N.	(Nomor ref. relatif) Deskripsi	F.R.T.
1	811100	CABLE, THROTTLE	1,1
3	615116	SWITCH, STARTER	0,3
4	615117	SWITCH, DIMMER	0,3
5	6151A3	SWITCH, HORN	0,3
6	615118	SWITCH, WINKER	0,3
7	6151B3	SWITCH, REAR STOP :SISI LEVER	0,4
	6151B6	SWITCH, STOP : KEDUA-DUANYA	0,5
8	811130	CABLE, REAR BRAKE	0,6
11	810150	GRIP, THROTTLE	0,4
12	8101C0	GRIP, HANDLE :KIRI	0,1
14	810155	HOUSING, THROTTLE	0,4
15	8101C6	LEVER, HANDLE :KIRI	0,3
	8101F5	LEVER, HANDLE :KEDUA-DUANYA	0,4
16	810170	LEVER, PARKING LOCK	0,3

No. Ref.	No. Part	Deskripsi	Jumlah BEAT PGM-FI			No. Seri	Kode Parts Catalog
			CW	CBS	SPOKE		
1	17910-K16-901	CABLE COMP., THROTTLE	1	-	1		
2	30158-GW3-980	E-RING, 3MM	1	-	1		
3	35160-KYZ-901	SWITCH UNIT, STARTER	1	-	1		
4	35170-KYZ-901	SWITCH UNIT, DIMMER	1	-	1		
5	35180-KYZ-901	SWITCH UNIT, HORN	1	-	1		
6	35200-KYZ-901	SWITCH UNIT, WINKER	1	-	1		
7	35340-KPH-900	SWITCH ASSY., FR. STOP	1	-	1		
8	43450-K25-901	CABLE COMP., RR. BRAKE	1	-	1		
9	43455-KZL-930	CLAMPER, RR. BRAKE CABLE	1	-	1		
10	53102-KVB-S00	WEIGHT A, HANDLE	2	-	2		
11	53140-KVB-T00	GRIP COMP., THROTTLE	1	-	1		
12	53166-KWB-600	GRIP, L. HANDLE	1	-	1		
13	53167-KFM-900	HOUSING, UPPER THROTTLE	1	-	1		
14	53168-KFM-900	HOUSING, UNDER THROTTLE	1	-	1		
15	53178-KVB-900	LEVER, L. STEERING HANDLE	1	-	1		
16	53181-KVB-900	LEVER COMP., BRAKE LOCK	1	-	1		
17	53182-KVB-900	SPRING, RETURN LEVER	1	-	1		
18	53183-KVB-900	PIN, PARKING LEVER PIVOT	1	-	1		
19	90115-KRS-690	BOLT, HANDLE LEVER PIVOT	1	-	1		
20	90191-KWB-600	SCREW, OVAL, 6X45	2	-	2		
21	90302-KVB-T01	NUT, U, 5MM	1	-	1		
22	93500-05025-0A	SCREW, PAN, 5X25	1	-	1		

F-4-10

HANDLE LEVER/SWITCH/CABLE(CBS)



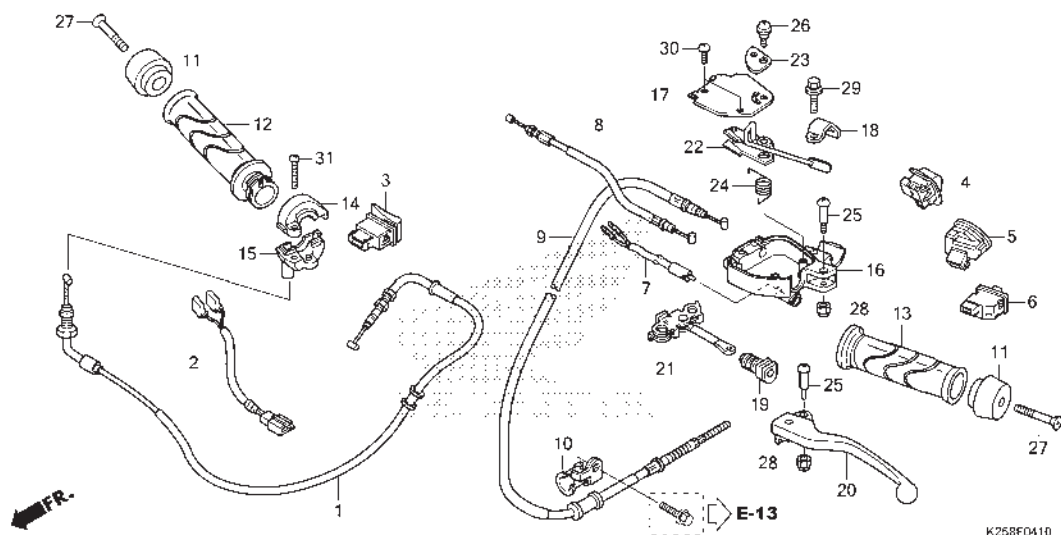
No. Ref.	L.O.N.	(Nomor ref. relatif) Deskripsi	F.R.T.
1	811100	CABLE, THROTTLE	1,1
3	615116	SWITCH, STARTER	0,3
4	615117	SWITCH, DIMMER	0,3
5	6151A3	SWITCH, HORN	0,3
6	615118	SWITCH, WINKER	0,3
7	6151F6	SWITCH, REAR STOP(A) :SISI LEVER	0,4
	6151F7	SWITCH, STOP(A) :KEDUA-DUANYA	0,6
8	8111B9	CABLE, FRONT BRAKE CONNECTING	0,4
9	8111C8	CABLE, REAR BRAKE(A)	0,7
12	810150	GRIP, THROTTLE	0,4
13	8101C0	GRIP, HANDLE :KIRI	0,1
15	810155	HOUSING, THROTTLE	0,4
16	8101C8	BRACKET, HANDLE LEVER :LEFT	0,6
20	8101H6	LEVER, HANDLE(A) :KIRI	0,3
	8101H8	LEVER, HANDLE(A) :KEDUA-DUANYA	0,5
21	8101D1	EQUALIZER, BRAKE CABLE	0,5
22	8101D2	LEVER, REAR BRAKE LOCK	0,3

3

No. Ref.	No. Part	Deskripsi	Jumlah			No. Seri	Kode Parts Catalog
			CW	BEAT PGM-FI CBS	SPOKE		
1	17910-K16-901	CABLE COMP., THROTTLE	-	1	-		
2	32103-K25-900	SUB CORD, FR. STOP SWITCH	-	1	-		
3	35160-KYZ-901	SWITCH UNIT, STARTER	-	1	-		
4	35170-KYZ-901	SWITCH UNIT, DIMMER	-	1	-		
5	35180-KYZ-901	SWITCH UNIT, HORN	-	1	-		
6	35200-KYZ-901	SWITCH UNIT, WINKER	-	1	-		
7	35340-KPH-900	SWITCH ASSY., FR. STOP	-	1	-		
8	43440-KVB-920	CABLE COMP., FR. BRAKE CONNECTING	-	1	-		
9	43450-K25-911	CABLE COMP., RR. BRAKE	-	1	-		
10	43455-KZL-930	CLAMPER, RR. BRAKE CABLE	-	1	-		
11	53102-KVB-S00	WEIGHT A, HANDLE	-	2	-		
12	53140-KVB-T00	GRIP COMP., THROTTLE	-	1	-		
13	53166-KWB-600	GRIP, L. HANDLE	-	1	-		
14	53167-KFM-900	HOUSING, UPPER THROTTLE	-	1	-		
15	53168-KFM-900	HOUSING, UNDER THROTTLE	-	1	-		
16	53172-K25-910	BRACKET, L. BRAKE LEVER	-	1	-		
17	53173-GFM-900	COVER, L. BRAKE LEVER BRACKET	-	1	-		
18	53173-GFM-970	BAND, HANDLE BRACKET	-	1	-		
19	53176-GBL-870	BOOT, BRAKE LEVER ROD	-	1	-		
20	53178-K25-910	LEVER, L. STEERING HANDLE	-	1	-		
21	53184-K25-910	EQUALIZER COMP.	-	1	-		
22	53185-K25-910	ARM COMP., RR. BRAKE LOCK	-	1	-		
23	53186-GBL-870	COVER, RR. BRAKE LOCK LEVER	-	1	-		
24	53188-KVB-920	SPRING, BRAKE LOCK ARM RETURN	-	1	-		

F-4-10

HANDLE LEVER/SWITCH/CABLE(CBS)

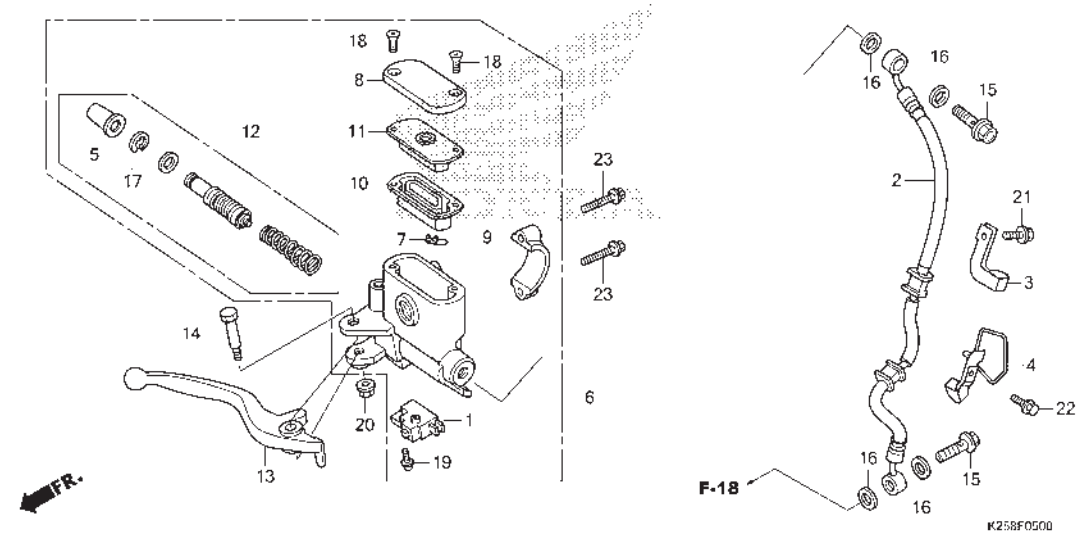


No. Ref.	L.O.N.	(Nomor ref. relatif) Deskripsi	F.R.T.

No. Ref.	No. Part	Deskripsi	Jumlah			No. Seri	Kode Parts Catalog
			CW	BEAT PGM-FI CBS	SPOKE		
25	90115-KWN-900	SCREW, HANDLE LEVER PIVOT	-	2	-		
26	90118-GFM-900	SCREW, PAN, 5X13	-	1	-		
27	90191-KWB-600	SCREW, OVAL, 6X45	-	2	-		
28	90302-KVB-T01	NUT, U, 5MM	-	2	-		
29	93401-06020-00	BOLT-WASHER, 6X20	-	1	-		
30	93500-05012-1H	SCREW, PAN, 5X12	-	2	-		
31	93500-05025-0A	SCREW, PAN, 5X25	-	1	-		

F-5

FRONT BRAKE MASTER CYLINDER



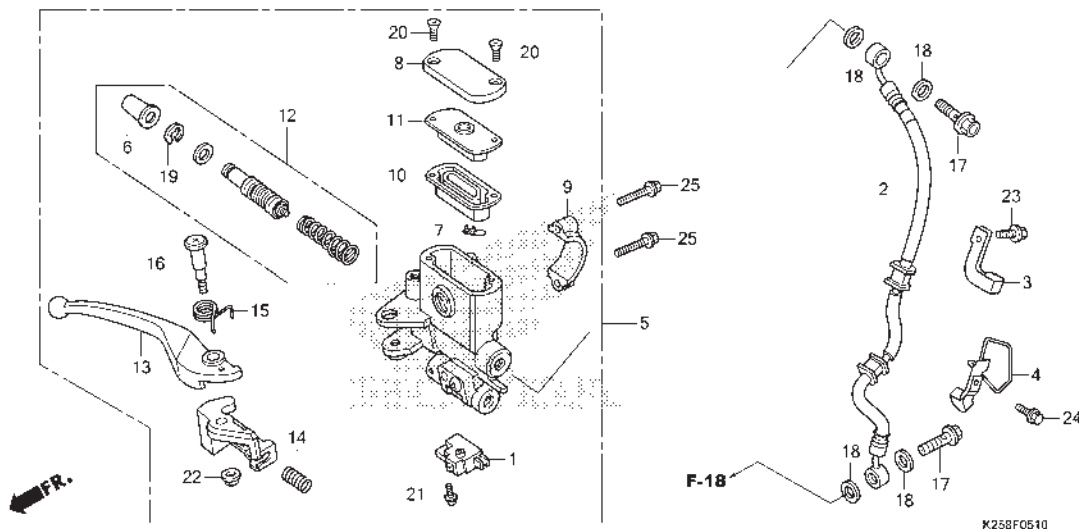
No. Ref.	L.O.N.	(Nomor ref. relatif) Deskripsi	F.R.T.
1	6151B2	SWITCH, FRONT STOP	0,3
	6151B6	SWITCH, STOP :KEDUA-DUANYA	0,5
2	7121A0	HOSE, FRONT BRAKE	0,7
6	712105	CYLINDER, FRONT BRAKE MASTER	0,5
		.TERMASUK: Pengeluaran minyak rem	
10	7121G6	DIAPHRAGM, FRONT BRAKE MASTER CYLINDER	0,1
12	7121G9	PISTON SET, FRONT BRAKE MASTER	0,5
		.TERMASUK: Pengeluaran minyak rem	
13	8101C7	LEVER, HANDLE :KANAN	0,3
	8101F5	LEVER, HANDLE :KEDUA-DUANYA	0,4

3

No. Ref.	No. Part	Deskripsi	Jumlah			No. Seri	Kode Parts Catalog
			CW	BEAT PGM-FI CBS	SPOKE		
1	35340-KWB-601	SWITCH ASSY., FR. STOP	1	-	1		
2	45126-K25-901	HOSE COMP., FR. BRAKE	1	-	1		
3	45156-KYT-900	CLAMPER A, BRAKE HOSE	1	-	1		
4	45157-KVB-T00	CLAMPER B, BRAKE HOSE	1	-	1		
5	45504-410-004	BOOT COMP.	1	-	1		
6	45510-KZR-601	CYLINDER SUB ASSY., FR. BRAKE MASTER(NI) ...	1	-	1		
7	45512-MA6-007	PROTECTOR	1	-	1		
8	45513-GW0-913	CAP, MASTER CYLINDER	1	-	1		
9	45517-GW0-751	HOLDER, MASTER CYLINDER	1	-	1		
10	45520-GW0-912	DIAPHRAGM	1	-	1		
11	45521-GW0-911	PLATE, DIAPHRAGM	1	-	1		
12	45530-KVY-911	CYLINDER SET, MASTER	1	-	1		
13	53175-KRS-T80	LEVER, R. STEERING HANDLE	1	-	1		
14	90114-KGH-900	BOLT, HANDLE LEVER PIVOT	1	-	1		
15	90145-KPH-B30	BOLT, OIL, 10X22(NI)	2	-	2		
16	90545-300-000	WASHER, OIL BOLT	4	-	4		
17	90651-MA5-671	CIRCLIP	1	-	1		
18	93600-04012-16	SCREW, FLAT, 4X12	2	-	2		
19	93893-04012-17	SCREW-WASHER, 4X12	1	-	1		
20	94050-0600	NUT, FLANGE, 6MM	1	-	1		
21	95701-06012-00	BOLT, FLANGE, 6X12	1	-	1		
22	95701-06014-0	BOLT, FLANGE, 6X14	1	-	1		
23	96001-06022-00	BOLT, FLANGE, 6X22	2	-	2		

F-5-10

FRONT BRAKE MASTER CYLINDER(CBS)



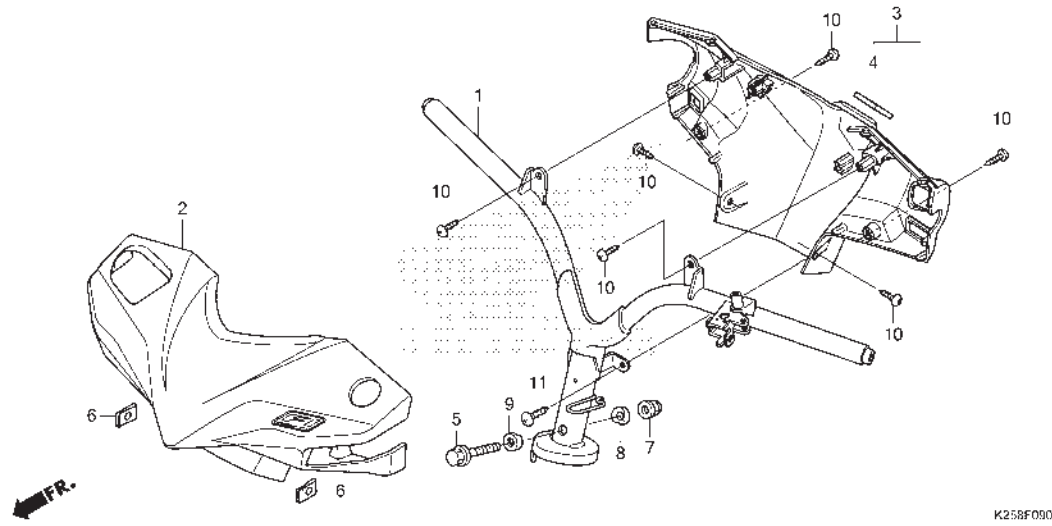
No. Ref.	L.O.N.	(Nomor ref. relatif) Deskripsi	F.R.T.
1	6151F5	SWITCH, FRONT STOP(A)	0,4
	6151F7	SWITCH, STOP(A) :KEDUA-DUANYA	0,6
2	7121A0	HOSE, FRONT BRAKE	0,7
5	7121K9	.TERMASUK: Pengeluaran minyak rem CYLINDER, FRONT BRAKE MASTER (A)	0,6
10	7121G6	.TERMASUK: Pengeluaran minyak rem DIAPHRAGM, FRONT BRAKE MASTER CYLINDER	0,1
12	7121K8	PISTON SET, FRONT BRAKE MASTER (A)	0,6
13	8101H5	.TERMASUK: Pengeluaran minyak rem LEVER, HANDLE(A) :KANAN	0,4
	8101H8	LEVER, HANDLE(A) :KEDUA-DUANYA	0,5

No. Ref.	No. Part	Deskripsi	Jumlah			No. Seri	Kode Parts Catalog
			CW	BEAT PGM-FI CBS	SPOKE		
1	35340-KWB-601	SWITCH ASSY., FR. STOP	-	1	-		
2	45126-K25-901	HOSE COMP., FR. BRAKE	-	1	-		
3	45156-KYT-900	CLAMPER A, BRAKE HOSE	-	1	-		
4	45157-KVB-T00	CLAMPER B, BRAKE HOSE	-	1	-		
5	45500-K25-911	CYLINDER ASSY., FR. BRAKE MASTER(NI)	-	1	-		
6	45504-410-004	BOOT COMP.	-	1	-		
7	45512-MA6-007	PROTECTOR	-	1	-		
8	45513-GW0-913	CAP, MASTER CYLINDER	-	1	-		
9	45517-GW0-751	HOLDER, MASTER CYLINDER	-	1	-		
10	45520-GW0-912	DIAPHRAGM	-	1	-		
11	45521-GW0-913	PLATE, DIAPHRAGM	-	1	-		
12	45530-KVY-911	CYLINDER SET, MASTER	-	1	-		
13	53175-KVB-921	LEVER, R. STEERING HANDLE	-	1	-		
14	53198-GBL-870	SPRING, RETURN	-	1	-		
15	53199-KVG-910	SPRING, BRAKE LEVER RETURN	-	1	-		
16	90114-KVG-910	BOLT, HANDLE LEVER	-	1	-		
17	90145-KPH-B30	BOLT, OIL, 10X22(NI)	-	2	-		
18	90545-300-000	WASHER, OIL BOLT	-	4	-		
19	90651-MA5-672	CIRCLIP	-	1	-		
20	93600-04012-1G	SCREW, FLAT, 4X12	-	2	-		
21	93893-04012-17	SCREW-WASHER, 4X12	-	1	-		
22	94050-0600	NUT, FLANGE, 6MM	-	1	-		
23	95701-06012-00	BOLT, FLANGE, 6X12	-	1	-		
24	95701-06014-0	BOLT, FLANGE, 6X14	-	1	-		
25	96001-06022-00	BOLT, FLANGE, 6X22	-	2	-		



F-9

HANDLE PIPE/HANDLE COVER



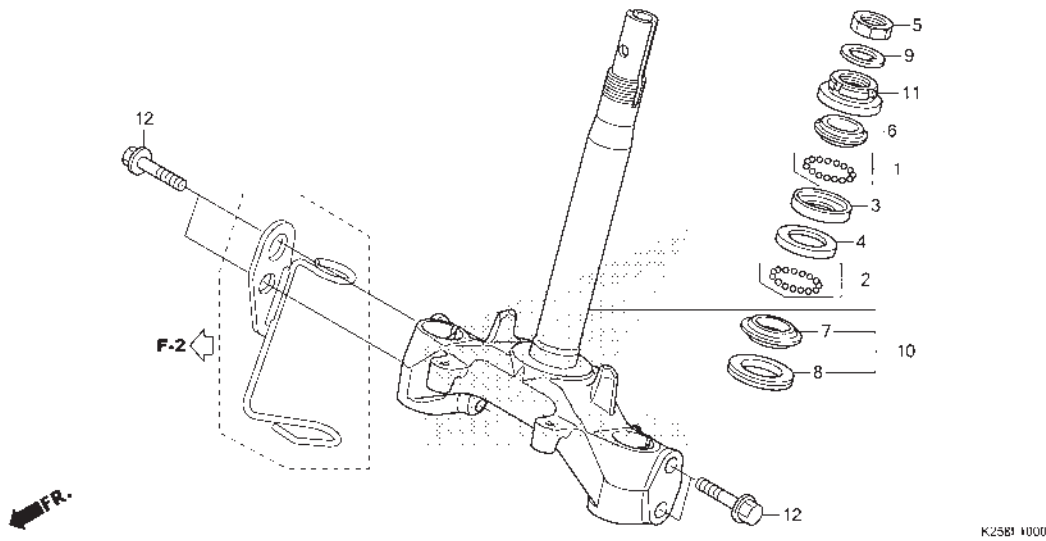
No. Ref.	L.O.N.	(Nomor ref. relatif) Deskripsi	F.R.T.
1	810100	PIPE, STEERING HANDLE	1,1
2	413175	COVER, HANDLE	0,2
3	4131B6	COVER, HANDLE :BELAKANG	0,3
	4131U1	COVER, HANDLE :KEDUA-DUANYA	0,3

3

No. Ref.	No. Part	Deskripsi	Jumlah			No. Seri	Kode Parts Catalog
			CW	BEAT PGM-FI CBS	SPOKE		
1	53100-K25-900	PIPE COMP., STEERING HANDLE	1	-	1		
	53100-K25-910	PIPE COMP., STEERING HANDLE(CBS)	-	1	-		
2	53205-K25-900CSR	COVER FR. HANDLE(WL)					
		R333C	1	1	1		
		CANDY SCARLET RED					
	53205-K25-900PFW	*NH341P*	1	1	1		
		PEARL FADELESS WHITE					
	53205-K25-900FMB	*NH1*	1	1	1		
		BLACK					
	53205-K25-900PCB	*PB-392P*	1	1	-		
		PEARL CONSTELLATION BLUE					
	53205-K25-900BLG	*GY140M*	1	-	-		
		BRIGHT LIME GREEN METALLIC					
	53205-K25-900VBM	*B210M*	1	1	-		
		VIVID BLUE METALLIC					
3	53206-K25-900ZA	COVER RR. HANDLE					
		TBLACK	1	1	1		
		BLACK					
4	86150-GFC-901	EMBLEM, PRODUCT(MR)	1	1	1		
	86150-GFC-902	EMBLEM, PRODUCT(UE)	1	1	1		
	86150-KYS-940	EMBLEM, PRODUCT	1	1	1		
5	90102-KZL-930	BOLT, FLANGE, 10X48	1	1	1		
6	90302-KWW-A00	NUT, SPRING, 4MM	2	2	2		
7	90304-KGH-901	NUT, U, 10MM	1	1	1		
8	90501-KPH-880	COLLAR A, HANDLE SETTING	1	1	1		
9	90505-KPH-880	COLLAR B, HANDLE SETTING	1	1	1		
10	93903-34380	SCREW, TAPPING, 4X12	6	6	6		
11	93903-35380	SCREW, TAPPING, 5X16	1	1	1		

F-10

STEERING STEM

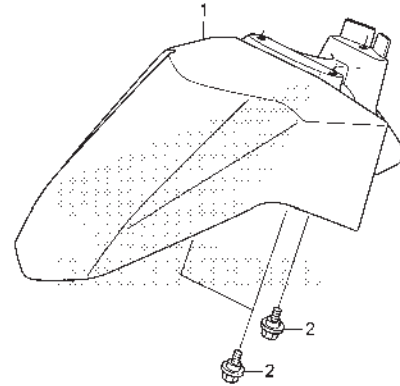


No. Ref.	L.O.N.	(Nomor ref. relatif) Deskripsi	F.R.T.
3		(1)	
5101A0		RACE, STEERING BALL :ATAS	1,9
4	5101A1	RACE, STEERING BALL :BAWAH	2,1
	5101C9	RACE, STEERING BALL :KEDUA-DUANYA	2,1
6	5101A9	RACE, STEERING TOP CONE	1,9
7		(2,8)	
	5101B0	RACE, STEERING BOTTOM CONE	2,1
10	510100	STEM OR SHAFT ASSY., STEERING	1,9
11	5101B2	THREAD, STEERING HEAD TOP	1,7

No. Ref.	No. Part	Deskripsi	Jumlah			No. Seri	Kode Parts Catalog
			CW	BEAT PGM-FI CBS	SPOKE		
1	06530-GBG-B20	BALL SET, STEEL, #6X23	1	1	1		
2	06531-GBG-B20	BALL SET, STEEL, #6X29	1	1	1		
3	50301-GN5-902	RACE, STEERING TOP BALL	1	1	1		
4	50302-GN5-901	RACE, STEERING BOTTOM BALL	1	1	1		
5	50306-GN5-901	NUT, STEERING STEM LOCK	1	1	1		
6	53211-GN5-901	RACE, STEERING TOP CONE	1	1	1		
7	53212-GN5-901	RACE, STEERING BOTTOM CONE	1	1	1		
8	53214-GN5-900	DUST SEAL, STEERING HEAD	1	1	1		
9	53216-GN5-830	WASHER, STEERING STEM NUT	1	1	1		
10	5320B-KZR-600	STEM SUB ASSY., STEERING	1	1	1		
11	53220-GN5-900	THREAD COMP., STEERING HEAD TOP	1	1	1		
12	95801-10045-08	BOLT, FLANGE, 10X45	4	4	4		

F-11

FRONT FENDER



FR.

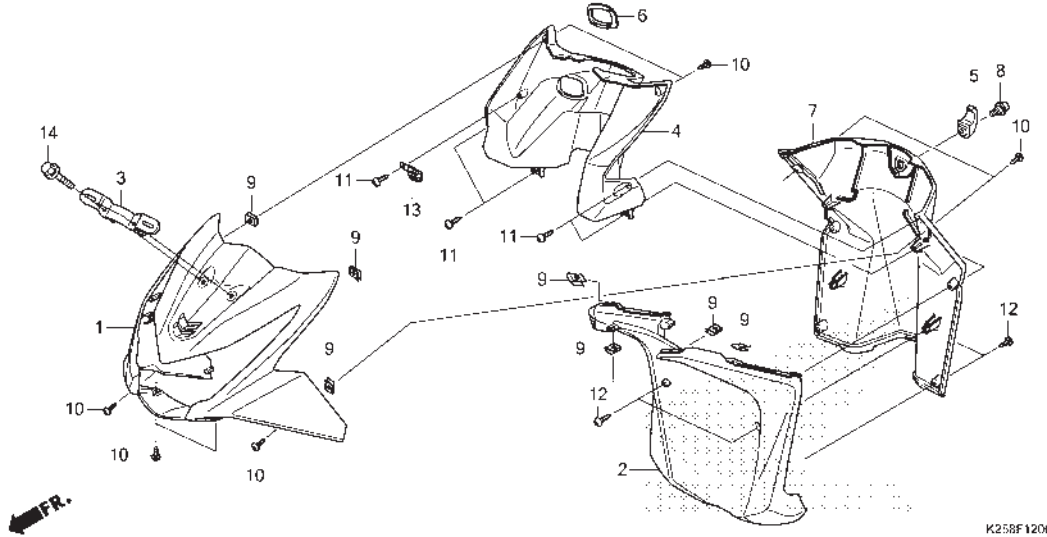
K258F1100

No. Ref.	L.O.N.	(Nomor ref. relatif)	Deskripsi	F.R.T.
1	4131B7		FENDER, FRONT	0,2

No. Ref.	No. Part	Deskripsi	Jumlah			No. Seri	Kode Parts Catalog
			CW	CBS	SPOKE		
1	61100-K25-900ZA	FENDER, FR.					
		R333C	1	1	1		
	61100-K25-900ZC	*NH341P*	1	1	1		
	61100-K25-900ZD	*NH1*	1	1	1		
	61100-K25-900ZG	*PB-392P*	1	1	-		
	61100-K25-900ZJ	*B210M*	1	1	-		
	61100-K25-900ZH	*GY140M*	1	-	-		
2	90116-KVB-900	BOLT, FLANGE, 6MM	3	3	3		

F-12

FRONT COVER/INNER COVER

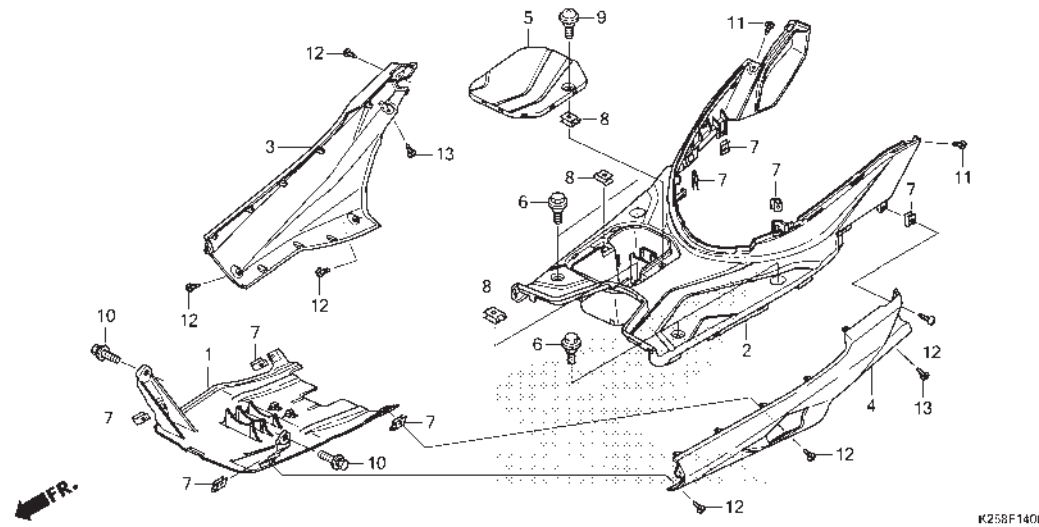


No. Ref.	L.O.N.	(Nomor ref. relatif) Deskripsi	F.R.T.
1	4111E3	COVER, FRONT	0,4
2	413130	COVER, FRONT LOWER	0,4
4	4111H5	PANEL, INNER : ATAS	0,5
7	4111H6	PANEL, INNER : BAWAH	0,5
	4111E6	PANEL, INNER : KEDUA-DUANYA	0,5

No. Ref.	No. Part	Deskripsi	Jumlah			No. Seri	Kode Parts Catalog
			CW	CBS	SPOKE		
1	64301-K25-900CSR	COVER FR.(WL) *R-333C* CANDY SCARLET RED	1	1	1		
	64301-K25-900PFW	*NH-341P* PEARL FADELESS WHITE	1	1	1		
	64301-K25-900FMB	*NH-1* BLACK	1	1	1		
	64301-K25-900NOR	*YR-271* NITRIC ORANGE	1	1	-		
	64301-K25-900BLG	*GY-140M* BRIGHT LIME GREEN	1	-	-		
	64301-K25-900VBM	*B210M* VIVID BLUE METALLIC	1	1	-		
2	64308-K25-900ZA	COVER, FR. LOWER *TBLACK* BLACK	1	1	1		
3	81110-KZL-A00	BRACKET, FR. NUMBER PLATE	1	1	1		
4	81131-K25-900ZB	COVER, INNER UPPER *TBLACK* BLACK	1	1	1		
5	81132-GAH-000	HOOK, LUGGAGE *TBLACK* BLACK	1	1	1		
6	81133-KZL-A00	COVER, COMBINATION SWITCH	1	1	1		
7	81141-K25-900ZA	COVER, INNER LOWER *TBLACK* BLACK	1	1	1		
8	90107-KVB-900	BOLT, SPECIAL, 6MM	1	1	1		
9	90302-KWW-A00	NUT, SPRING, 4MM	8	8	8		
10	93903-24380	SCREW, TAPPING, 4X12	8	8	8		
11	93903-34310	SCREW, TAPPING, 4X12	5	5	5		
12	93903-34380	SCREW, TAPPING, 4X12	6	6	6		
13	94591-27000	CLIP, 2X70	1	1	1		
14	95701-06032-00	BOLT, FLANGE, 6X32	2	2	2		

F-14

FLOOR STEP



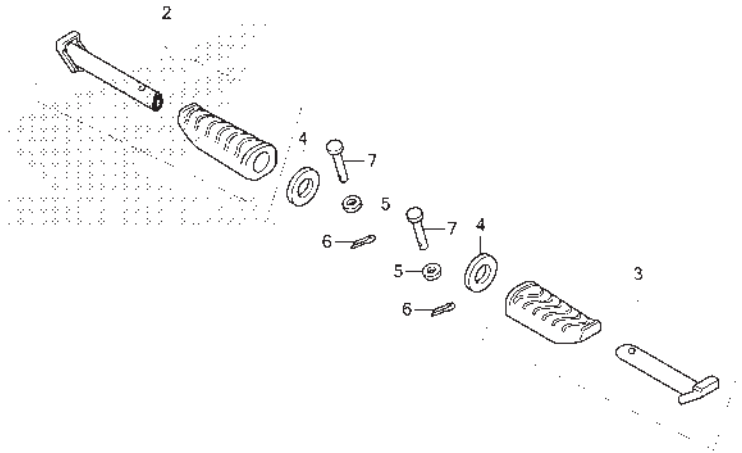
No. Ref.	L.O.N.	(Nomor ref. relatif) Deskripsi	F.R.T.
1	4131B4	COVER, UNDER	0,3
2	4131D2	STEP, FLOOR	0,9
3	4131J6	COVER, FLOOR SIDE :KANAN	0,1
4	4131J5	COVER, FLOOR SIDE :KIRI	0,1
	4131X0	COVER, FLOOR SIDE :KEDUA-DUANYA	0,2
5	6101A1	COVER, BATTERY	0,1

3

No. Ref.	No. Part	Deskripsi	Jumlah			No. Seri	Kode Parts Catalog
			CW	BEAT PGM-FI CBS	SPOKE		
1	50621-K25-900ZA	COVER, UNDER *TBLACK*	1	1	1		
2	64310-K25-900ZA	STEP, FLOOR *TBLACK*	1	1	1		
3	64320-K25-900ZA	COVER, R. FLOOR SIDE *TBLACK*	1	1	1		
4	64330-K25-900ZA	COVER, L. FLOOR SIDE *TBLACK*	1	1	1		
5	64460-K25-900ZA	LID, BATTERY *TBLACK*	1	1	1		
6	90107-KVB-900	BOLT, SPECIAL, 6MM	4	4	4		
7	90302-KWW-A00	NUT, SPRING, 4MM	8	8	8		
8	90677-KAN-T00	NUT, CLIP, 5MM	3	3	3		
9	91509-GE2-760	SCREW, PAN, 5X11.5	1	1	1		
10	93404-06012-00	BOLT-WASHER, 6X12	2	2	2		
11	93903-24380	SCREW, TAPPING, 4X12	2	2	2		
12	93903-24481	SCREW, TAPPING, 4X16	6	6	6		
13	93903-35280	SCREW, TAPPING, 5X12	2	2	2		

F-14-10

PILLION STEP

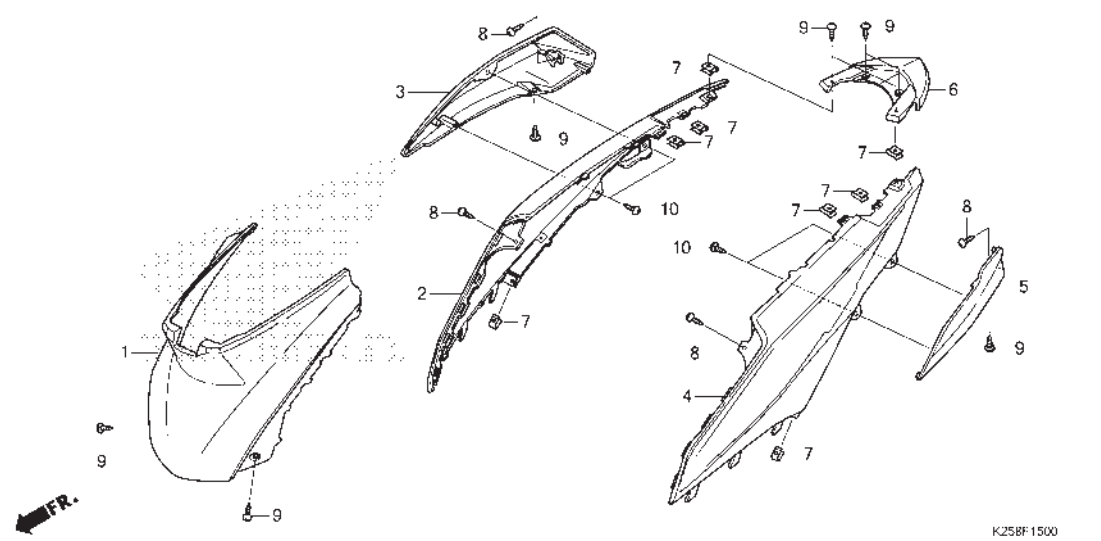


No. Ref.	L.O.N.	(Nomor ref. relatif) Deskripsi	F.R.T.
2		(1)	
4101C8		BAR, PILLION STEP :KANAN	0,1
3		(1)	
4101C7		BAR, PILLION STEP :KIRI	0,1
4101P4		BAR, PILLION STEP :KEDUA-DUANYA	0,2

No. Ref.	No. Part	Deskripsi	Jumlah			No. Seri	Kode Parts Catalog
			CW	CBS	SPOKE		
2	5071A-K25-900	BAR, ASSY. R. PILLION STEP	1	1	1		
3	5071B-K25-900	BAR, ASSY. L. PILLION STEP	1	1	1		
4	50715-KE8-001	PLATE, PILLION STEP SIDE	2	2	2		
5	94101-06000	WASHER, PLAIN, 6MM	2	2	2		
6	94201-16150	PIN, SPLIT, 1.6X15	2	2	2		
7	95015-81000	PIN A, PILLION STEP	2	2	2		

F-15

BODY COVER



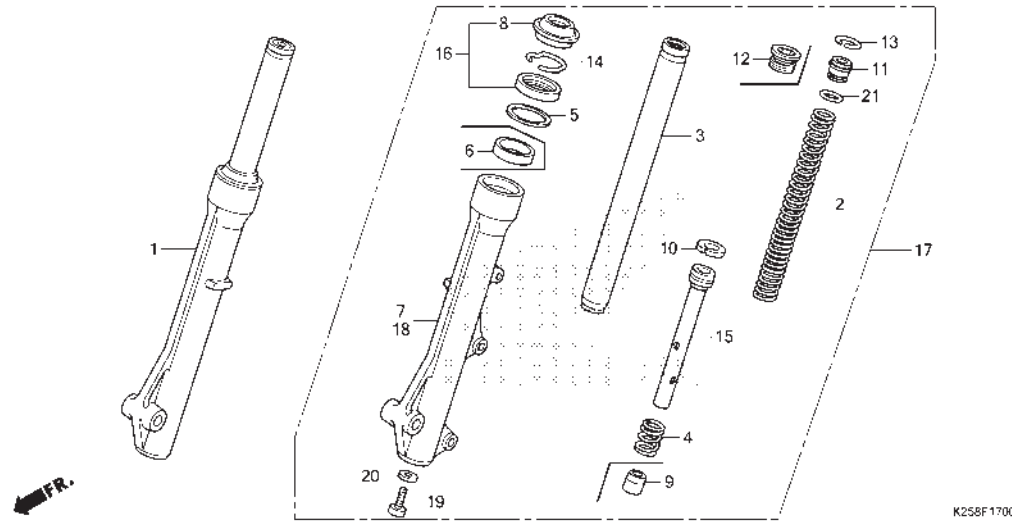
No. Ref.	L.O.N.	(Nomor ref. relatif) Deskripsi	F.R.T.
1	4131R6	COVER, BODY :TENGAH	0,1
2	4131J0	COVER, BODY :KANAN	0,4
4	4131H9	COVER, BODY :KIRI	0,4
	4131J1	COVER, BODY :KEDUA-DUANYA	0,5
6	4131J8	COVER, REAR CENTER	0,1

3

No. Ref.	No. Part	Deskripsi	Jumlah			No. Seri	Kode Parts Catalog
			CW	BEAT PGM-FI CBS	SPOKE		
1	80151-K25-900ZA	COVER, CENTER *TBLACK*	1	1	1		BLACK
2	83500-K25-900CSR	COVER R. BODY(WL) *R-333C*	1	1	1		CANDY SCARLET RED
	83500-K25-900PFW	*NH-341P*	1	1	1		PEARL FADELESS WHITE
	83500-K25-900FMB	*NH-1*	1	1	1		BLACK
	83500-K25-900PCB	*PB-392P*	1	1	-		PEARL CONSTELLATION BLUE
3	83550-K25-900ZA	COVER, R. RR. SIDE *TBLACK*	1	1	1		BLACK
4	83600-K25-900CSR	COVER L. BODY(WL) *R-333C*	1	1	1		CANDY SCARLET RED
	83600-K25-900PFW	*NH-341P*	1	1	1		PEARL FADELESS WHITE
	83600-K25-900FMB	*NH-1*	1	1	1		BLACK
	83600-K25-900PCB	*PB-392P*	1	1	-		PEARL CONSTELLATION BLUE
5	83650-K25-900ZA	COVER, L. RR. SIDE *TBLACK*	1	1	1		BLACK
6	83700-K25-900ZA	COVER, RR. CENTER *TBLACK*	1	1	1		BLACK
7	90302-KWW-A00	NUT, SPRING, 4MM	8	8	8		
8	93903-24310	SCREW, TAPPING, 4X12	4	4	4		
9	93903-24380	SCREW, TAPPING, 4X12	8	8	8		
10	93903-34310	SCREW, TAPPING, 4X12	4	4	4		

F-17

FRONT FORK

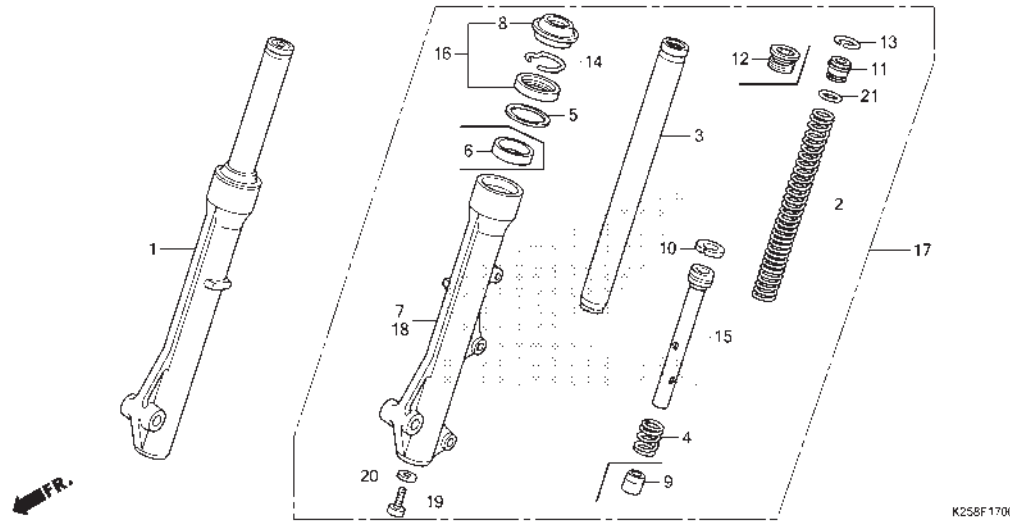


No. Ref.	L.O.N.	(Nomor ref. relatif) Deskripsi	F.R.T.
1	5111C3	FORK ASSY., FRONT :KANAN	0,4
2	5111C5	SPRING, FRONT FORK :KIRI	0,6
	5111C6	SPRING, FRONT FORK :KANAN	0,6
	5111C7	SPRING, FRONT FORK :KEDUA-DUANYA	0,9
3		(4,6,10,15)	
	5111G2	PIPE, FRONT FORK :KIRI	0,8
	5111G3	PIPE, FRONT FORK :KANAN	0,8
	5111G4	PIPE, FRONT FORK :KEDUA-DUANYA	1,3
7	5111D2	CASE, BOTTOM :KANAN	0,9
16	5111E7	SEAL SET, FRONT FORK :KIRI	0,9
	5111E8	SEAL SET, FRONT FORK :KANAN	0,9
	5111E9	SEAL SET, FRONT FORK :KEDUA-DUANYA	1,5
17	5111C2	FORK ASSY., FRONT :KIRI	0,4
	5111C4	FORK ASSY., FRONT :KEDUA-DUANYA	0,5
18	5111D1	CASE, BOTTOM :KIRI	0,9
	5111D3	CASE, BOTTOM :KEDUA-DUANYA	1,5

No. Ref.	No. Part	Deskripsi	Jumlah			No. Seri	Kode Parts Catalog
			CW	CBS	SPOKE		
1	51400-K25-902	FORK ASSY., R. FR.	1	1	1		
	51400-KZR-600	FORK ASSY., R. FR.(SW)	1	1	1		
2	51401-K25-902	SPRING, FR. FORK(K25)	2	2	2		
	51401-KZR-600	SPRING, FR. FORK(SW)	2	2	2		
3	51410-KZL-842	PIPE COMP., FR. FORK(K25)	2	2	2		
	51410-KZL-A01	PIPE COMP., FR. FORK(SW)	2	2	2		
4	51412-GN5-901	SPRING, REBOUND(SW)	2	2	2		
	51412-KWW-662	SPRING, REBOUND(K25)	2	2	2		
5	51412-KWB-601	RING, BACK UP(SW)	2	2	2		
	51413-KWW-662	(K25)	2	2	2		
6	51414-KWW-662	BUSH, GUIDE(K25)	2	2	2		
7	51420-K25-902	CASE, R. BOTTOM(K25)	1	1	1		
	51420-KZR-600	CASE, R. FR. BOTTOM(SW)	1	1	1		
8	51425-GN5-901	SEAL, DUST(SW)	2	2	2		
	51425-KWW-662	SEAL, DUST (K25)	2	2	2		
9	51432-KZL-842	PIECE, OIL LOCK (K25)	2	2	2		
10	51437-KWB-601	RING, PISTON (SW)	2	2	2		
	51437-KWW-662	RING, PISTON (K25)	2	2	2		
11	51454-KEV-881	SEAT B, SPRING (SW)	2	2	2		
12	51454-KWW-662	BOLT, FR. FORK (K25)	2	2	2		
13	51456-KPH-901	RING, STOPPER (SW)	2	2	2		
14	51466-065-901	RING, OIL SEAL STOPPER (SW)	2	2	2		
	51466-KWW-662	RING, OIL SEAL STOPPER (K25)	2	2	2		
15	51470-K25-902	PIPE, SEAT (K25)	2	2	2		
	51470-KZR-600	(SW)	2	2	2		

F-17

FRONT FORK



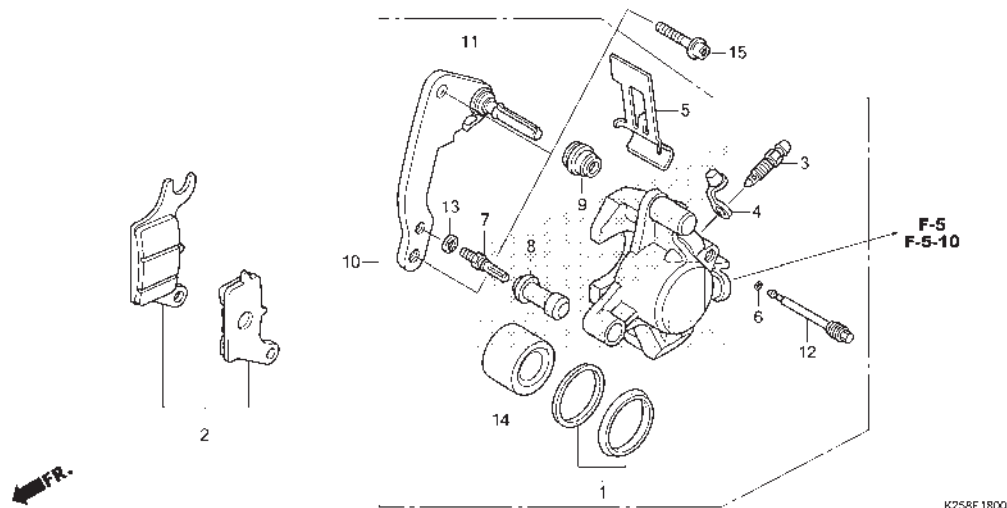
No. Ref.	L.O.N.	(Nomor ref. relatif)	Deskripsi	F.R.T.
----------	--------	----------------------	-----------	--------

3

No. Ref.	No. Part	Deskripsi	Jumlah			No. Seri	Kode Parts Catalog
			CW	BEAT PGM-FI CBS	SPOKE		
16	51490-KGH-901	SEAL SET, FR. FORK (SW)	2	2	2		
	51490-KWW-662	SEAL SET, FR. FORK (K25)	2	2	2		
17	51500-K25-902	FORK ASSY., L. FR.	1	1	1		
	51500-KZR-600	FORK ASSY., L. FR.(SW)	1	1	1		
18	51520-K25-902	CASE, L. BOTTOM (K25)	1	1	1		
	51520-KZR-600	CASE, L. FR. BOTTOM(SW)	1	1	1		
19	90116-KRF-H71	BOLT, SOCKET, 8X30(K25)	2	2	2		
	90116-KV3-701	BOLT, SOCKET, 8MM(SW)	2	2	2		
20	90544-283-000	WASHER, SPECIAL, 8MM(SW)	2	2	2		
	90544-KRF-H71	WASHER, SPECIAL, 8MM(K25)	2	2	2		
21	91356-GM0-003	O-RING, 15.8X2.4(SW)	2	2	2		
	91356-KWW-662	O-RING, 15.8X2.85(K25)	2	2	2		

F-18

FRONT BRAKE CALIPER

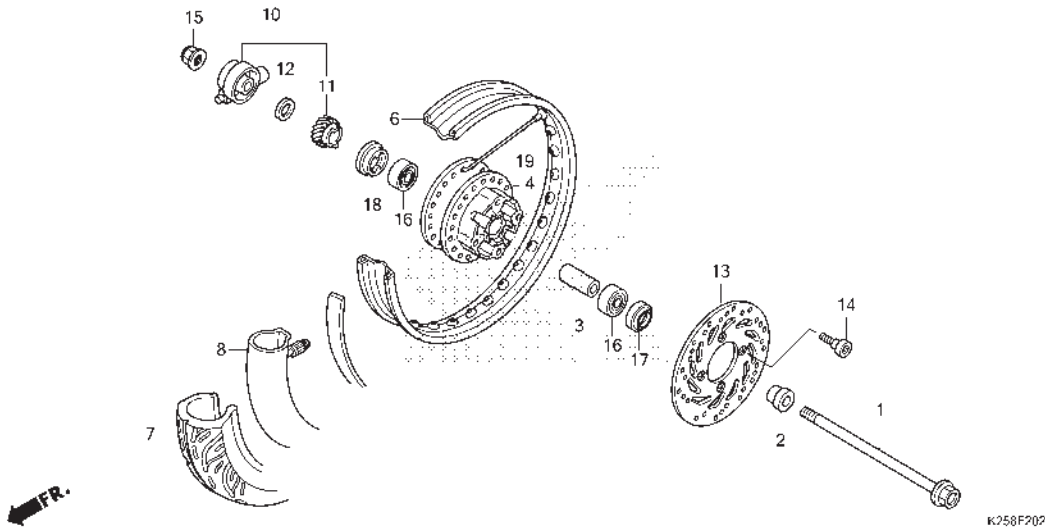


No. Ref.	L.O.N.	(Nomor ref. relatif) Deskripsi	F.R.T.
2	711115	SHOE(PAD) SET, BRAKE :DEPAN	0,1
10	7111B5	CALIPER, FRONT BRAKE :KIRI	0,4
		.TERMASUK: Pengeluaran minyak rem	
11	7111G0	BRACKET, FRONT CALIPER	0,2
14		(1)	
	7111D1	PISTON, FRONT BRAKE CALIPER	0,5
		.TERMASUK: Pengeluaran minyak rem	

No. Ref.	No. Part	Deskripsi	Jumlah			No. Seri	Kode Parts Catalog
			CW	BEAT PGM-FI CBS	SPOKE		
1	06451-961-405	SEAL SET, PISTON	1	1	1		
2	06455-KVB-T01	PAD SET, FR. BRAKE	1	1	1		
3	43352-568-004	SCREW, BLEEDER(NI)	1	1	1		
4	43353-461-772	CAP, BLEEDER	1	1	1		
5	45108-KVB-T01	SPRING, PAD	1	1	1		
6	45111-MAJ-G42	RING, STOPPER	1	1	1		
7	45131-GZ0-007	BOLT, PIN	1	1	1		
8	45132-166-017	BOOT, PIN BUSH(NI)	1	1	1		
9	45133-MA3-007	BOOT B	1	1	1		
10	45150-KZL-A01	CALIPER SUB ASSY., L. FR. (NI)	1	1	1		
11	45190-KZL-A01	BRACKET SUB ASSY., FR. CALIPER	1	1	1		
12	45215-KPH-951	PIN, HANGER	1	1	1		
13	45216-166-007	WASHER, WAVE	1	1	1		
14	45218-KWB-601	PISTON	1	1	1		
15	90131-KPH-881	BOLT, TORX, 8X25	2	2	2		

F-20-20

FRONT WHEEL(TIPE SPOKE)

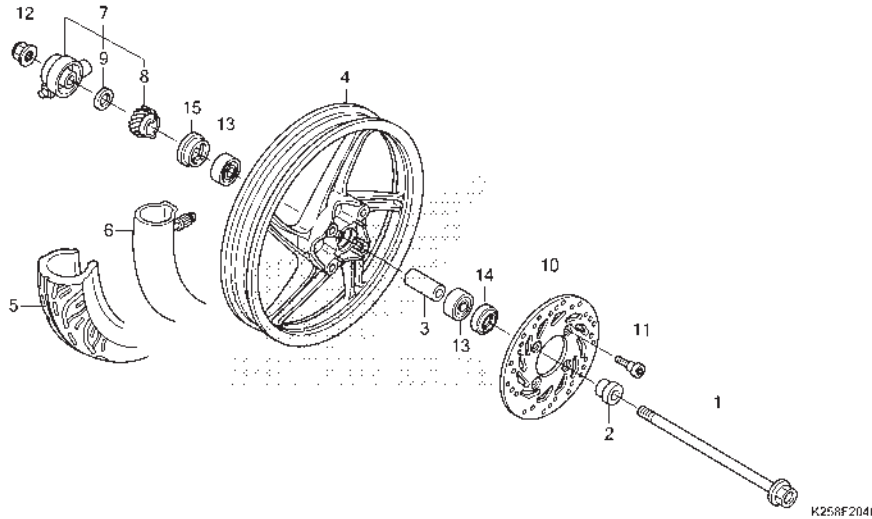


No. Ref.	L.O.N.	(Nomor ref. relatif) Deskripsi	F.R.T.
1	710151	(17,18) AXLE, FRONT WHEEL	0,2
4	710103	(19,20) HUB, FRONT WHEEL	2,3
5	710104	FRONT WHEEL	0,8
6	710109	RIM, WHEEL :DEPAN	2,2
7	710139	FRONT TIRE(SATU)	0,7
8	710140	TUBE, FRONT TIRE(SATU)	0,7
10	710145	GEARBOX ASSY., SPEEDOMETER	0,2
13	711120	DISC, FRONT BRAKE	0,3
16	710115	BEARING, FRONT WHEEL(SATU)	0,4
	710115G	.Penggantian 1 bearing tambahkan	0,1

No. Ref.	No. Part	Deskripsi	Jumlah			No. Seri	Kode Parts Catalog
			CW	CBS	SPOKE		
1	44301-KVG-950	AXLE, FR. WHEEL	-	-	1		
2	44311-KVB-910	COLLAR, FR. WHEEL SIDE	-	-	1		
3	44620-KVB-910	COLLAR, FR. DISTANCE	-	-	1		
4	44601-KVB-911	HUB, FR. *NH255M* SHIMMER SILVER METALLIC	-	-	1		
6	44701-KVG-900	RIM, FR. WHEEL	-	-	1		
7	44711-KVB-930	TIRE, FR.(SR)(80/90-14 M/C 40P)	-	-	1		
8	2751430014NR00	TUBE, TIRE(SR)	-	-	1		
10	44800-K25-900	BOX ASSY., SPEEDOMETER GEAR	-	-	1		
	44800-KVB-910	-	-	1		
11	44806-K25-900	GEAR, SPEEDOMETER(21T)	-	-	1		
	44806-KVB-910	-	-	1		
12	44809-KFM-900	WASHER, SPEEDOMETER GEAR	-	-	1		
13	45351-KVB-931	DISK, FR. BRAKE(YT)	-	-	1		
	45351-KVB-S02	DISK, FR. BRAKE(SS)	-	-	1		
	45351-KVY-961	DISK, FR. BRAKE(YT)	-	-	1		
14	90105-KGH-901	BOLT, BRAKE DISK, 8X24	-	-	4		
15	90306-KGH-902	NUT, U, 12MM(FJ)	-	-	1		
16	91052-KVB-901	BEARING, RADIAL BALL, 6201(U)(FK)	-	-	2		
	91052-KWB-600	BEARING, RADIAL BALL, 6201U(NT)	-	-	2		
17	91251-KPH-901	DUST SEAL, 21X37X7(AR)	-	-	1		
18	91258-KM1-004	SEAL, SPEEDOMETER GEAR BOX(NOK)	-	-	1		
19	1110-130	SPOKE SET	-	-	1		

F-20-40

FRONT WHEEL(TIPE CW/CBS)

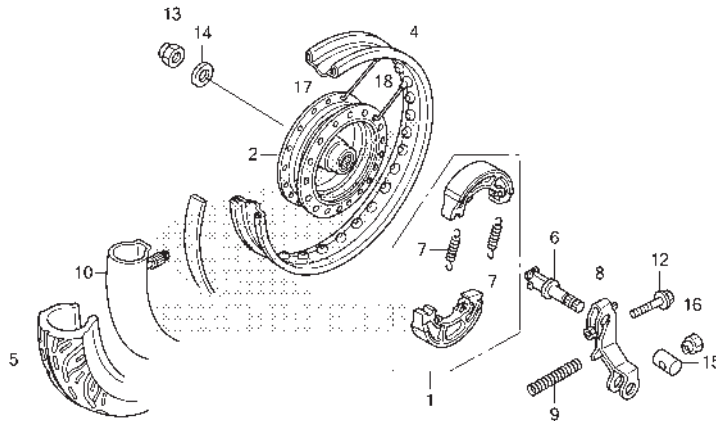


No. Ref.	L.O.N.	(Nomor ref. relatif) Deskripsi	F.R.T.
1	710151	(14,15) AXLE, FRONT WHEEL	0,2
4	7101D4	FRONT WHEEL	0,8
5	710139	FRONT TIRE(SATU)	0,7
6	710140	TUBE, FRONT TIRE(SATU)	0,7
7	710145	GEARBOX ASSY., SPEEDOMETER	0,2
10	711120	DISC, FRONT BRAKE	0,3
13	710115	BEARING, FRONT WHEEL(SATU)	0,4
	710115G	.Penggantian 1 bearing tambahkan	0,1

No. Ref.	No. Part	Deskripsi	Jumlah			No. Seri	Kode Parts Catalog
			CW	CBS	SPOKE		
1	44301-KVG-950	AXLE, FR. WHEEL	1	1	-		
2	44311-KVB-910	COLLAR, FR. WHEEL SIDE	1	1	-		
3	44620-KVB-910	COLLAR, FR. DISTANCE	1	1	-		
4	44601-KVG-911	CAST WHEEL FR. *NH303M*	1	1	-		
5	44711-KVB-930	TIRE, FR.(SR)(80/90-14 M/C 40P)	1	1	-		
6	2751430014NR00	TUBE, TIRE(SR)	1	1	-		
7	44800-K25-900	BOX ASSY., SPEEDOMETER GEAR	1	1	-		
	44800-KVB-910	1	1	-		
8	44806-K25-900	GEAR, SPEEDOMETER(21T)	1	1	-		
	44806-KVB-910	1	1	-		
9	44809-KFM-900	WASHER, SPEEDOMETER GEAR	1	1	-		
10	45351-KVB-931	DISK, FR. BRAKE(YT)	1	1	-		
	45351-KVB-S02	DISK, FR. BRAKE(SS)	1	1	-		
	45351-KVY-961	DISK, FR. BRAKE(YT)	1	1	-		
11	90105-KGH-901	BOLT, BRAKE DISK, 8X24	4	4	-		
12	90306-KGH-902	NUT, U, 12MM(FJ)	1	1	-		
13	91052-KVB-901	BEARING, RADIAL BALL, 6201(U)(FK)	2	2	-		
	91052-KWB-601	BEARING, RADIAL BALL, 6201U(NT)	2	2	-		
	91251-KPH-901	DUST SEAL, 21X37X7(AR)	1	1	-		
15	91258-KM1-004	SEAL, SPEEDOMETER GEAR BOX(NO)	1	1	-		

F-22-10

REAR WHEEL(TIPE SPOKE)



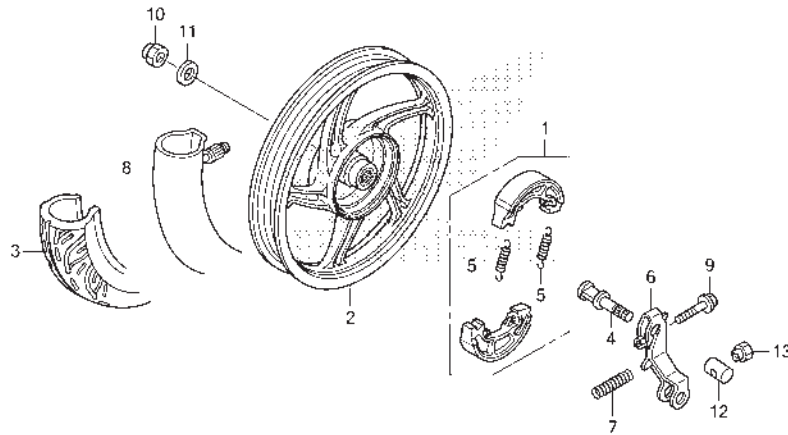
No. Ref.	L.O.N.	(Nomor ref. relatif) Deskripsi	F.R.T.
1	711140	SHOE(PAD) SET, BRAKE :BELAKANG	0,4
2	710121	HUB, REAR WHEEL	2,4
4	710127	RIM, WHEEL :BELAKANG	2,3
5	710142	REAR TIRE(SATU)	0,8
6	7111B4	CAM, BRAKE :BELAKANG	0,5
8	7111C4	ARM, BRAKE :BELAKANG	0,5
10	7101A7	TUBE, REAR TIRE(SATU)	0,8

3

No. Ref.	No. Part	Deskripsi	Jumlah			No. Seri	Kode Parts Catalog
			CW	BEAT PGM-FI CBS	SPOKE		
1	06430-KWN-900	SHOE SET, BRAKE(JB)	-	-	1		
	43130-KZL-930	SHOE SET, BRAKE(ASK)	-	-	1		
2	42601-KVG-900	HUB COMP., RR. WHEEL *NH255M* SHIMMER SILVER METALLIC	-	-	1		
4	42701-KVG-900	RIM, RR. WHEEL	-	-	1		
5	42711-KVB-930	TIRE, RR. (SR) (90/90-14M/C 46P)	-	-	1		
6	43141-KVB-900	CAM, RR. BRAKE	-	-	1		
7	43151-329-000	SPRING, BRAKE SHOE	-	-	2		
8	43410-KVB-900	ARM, RR. BRAKE	-	-	1		
9	43472-KVB-900	SPRING, RR. BRAKE ARM	-	-	1		
10	2751430014NR00	TUBE, TIRE(SR)	-	-	1		
12	90112-KVB-900	BOLT, FLANGE, 6X32	-	-	1		
13	90305-KVB-901	NUT, U, 16MM	-	-	1		
14	90501-KBN-900	WASHER, 16MM	-	-	1		
15	95015-32001	JOINT B, BRAKE ARM	-	-	1		
16	95015-42000	NUT B, BRAKE ROD ADJUSTING	-	-	1		
17	1110-94	SPOKE SET	-	-	18		

F-22-30

REAR WHEEL(TIPE CW/CBS)

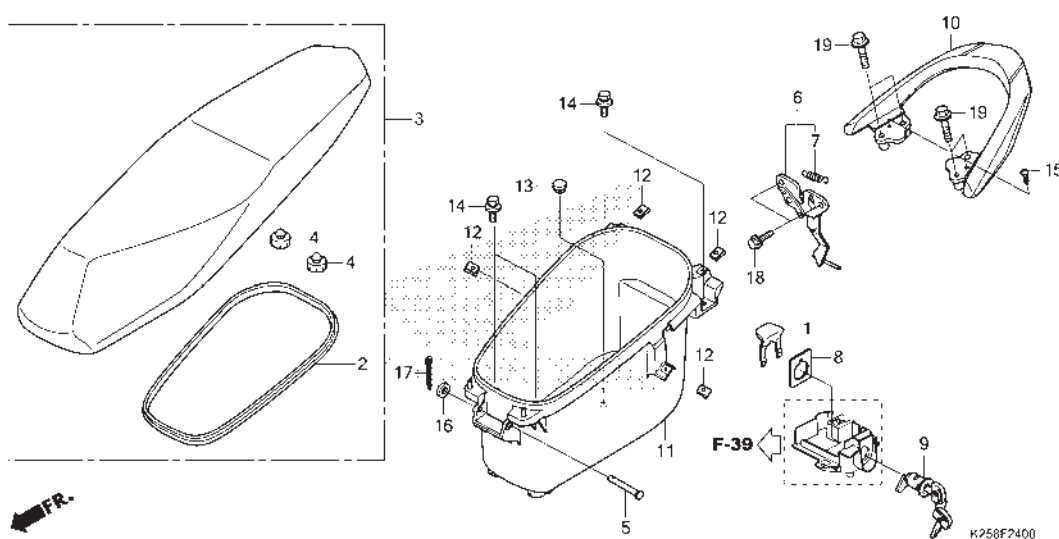


No. Ref.	L.O.N.	(Nomor ref. relatif) Deskripsi	F.R.T.
1	711140	SHOE (PAD) SET, BRAKE : BELAKANG	0,4
2	710118	REAR WHEEL	0,8
3	710142	REAR TIRE(SATU)	0,8
4	7111B4	CAM, BRAKE : BELAKANG	0,5
6	7111C4	ARM, BRAKE : BELAKANG	0,5
8	7101A7	TUBE, REAR TIRE(SATU)	0,8

No. Ref.	No. Part	Deskripsi	Jumlah			No. Seri	Kode Parts Catalog
			CW	CBS	SPOKE		
1	06430-KWN-900	SHOE SET, BRAKE (JB)	1	1	-		
	43130-KZL-930	SHOE SET, BRAKE (ASK)	1	1	-		
2	42601-KVG-911	WHEEL COMP., RR.(EN) *NH303M*	1	1	-		
3	42711-KVB-930	TIRE, RR. (SR) (90/90-14M/C 46P)	1	1	-		
4	43141-KVB-900	CAM, RR. BRAKE	1	1	-		
5	43151-329-000	SPRING, BRAKE SHOE	2	2	-		
6	43410-KVB-900	ARM, RR. BRAKE	1	1	-		
7	43472-KVB-900	SPRING, RR. BRAKE ARM	1	1	-		
8	2751430014NR00	TUBE, TIRE(SR)	1	1	-		
9	90112-KVB-900	BOLT, FLANGE, 6X32	1	1	-		
10	90305-KVB-901	NUT, U, 16MM	1	1	-		
11	90501-KBN-900	WASHER, 16MM	1	1	-		
12	95015-32001	JOINT B, BRAKE ARM	1	1	-		
13	95015-42000	NUT B, BRAKE ROD ADJUSTING	1	1	-		

F-24

SEAT



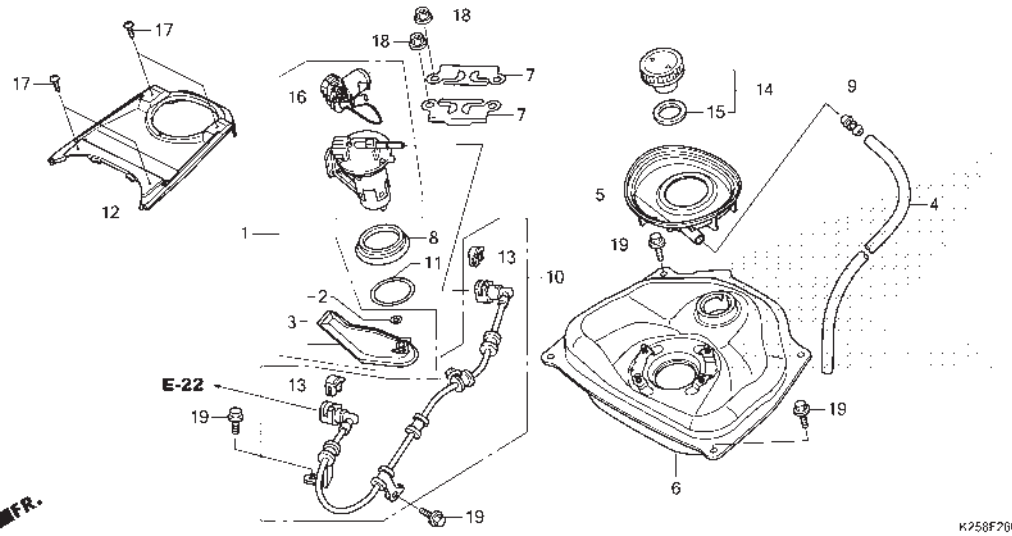
No. Ref.	L.O.N.	(Nomor ref. relatif) Deskripsi	F.R.T.
3		(5)	
4131E4		SEAT :DOUBLE	0,1
4131E8		CATCH, SEAT :SISI BELAKANG	0,5
4131F2		KEY, SEAT LOCK	0,6
4131F6		RAIL, GRAB :BELAKANG	0,1
412102		BOX, LUGGAGE	0,2

3

No. Ref.	No. Part	Deskripsi	Jumlah			No. Seri	Kode Parts Catalog
			CW	CBS	SPOKE		
1	75581-GN8-920	SPRING, LOCK KEY SETTING	1	1	1		
2	77115-K25-900	RUBBER, SEAL	1	1	1		
3	77200-K25-900	SEAT COMP., DOUBLE	1	1	1		
4	77215-KW7-901	RUBBER C, SEAT SETTING	2	2	2		
5	77215-KZL-930	PIN, SEAT HINGE	1	1	1		
6	77230-K25-900	CATCH COMP., SEAT	1	1	1		
7	77234-GN2-000	SPRING, SEAT LOCK	1	1	1		
8	77236-GW0-000	WASHER, SEAT LOCK	1	1	1		
9	77240-KTM-851	LOCK ASSY., SEAT	1	-	1		
	77240-K25-911	-	1	-		
10	81200-K25-900	RAIL, RR. GRAB	1	1	1		
11	81250-K25-900	BOX, LUGGAGE	1	1	1		
12	90302-KWV-A00	NUT, SPRING, 4MM	4	4	4		
13	90656-GCC-000ZC	PLUG, HOLE *TBLACK*	1	1	1		
14	93404-06012-00	BOLT-WASHER, 6X12	4	4	4		
15	93903-24481	SCREW, TAPPING, 4X16	2	2	2		
16	94101-08000	WASHER, PLAIN, 8MM	1	1	1		
17	94201-16180	PIN, SPLIT, 1.6X18	1	1	1		
18	95701-06012-00	BOLT, FLANGE, 6X12	2	2	2		
19	95701-08040-07	BOLT, FLANGE, 8X40	4	4	4		

F-26

FUEL TANK



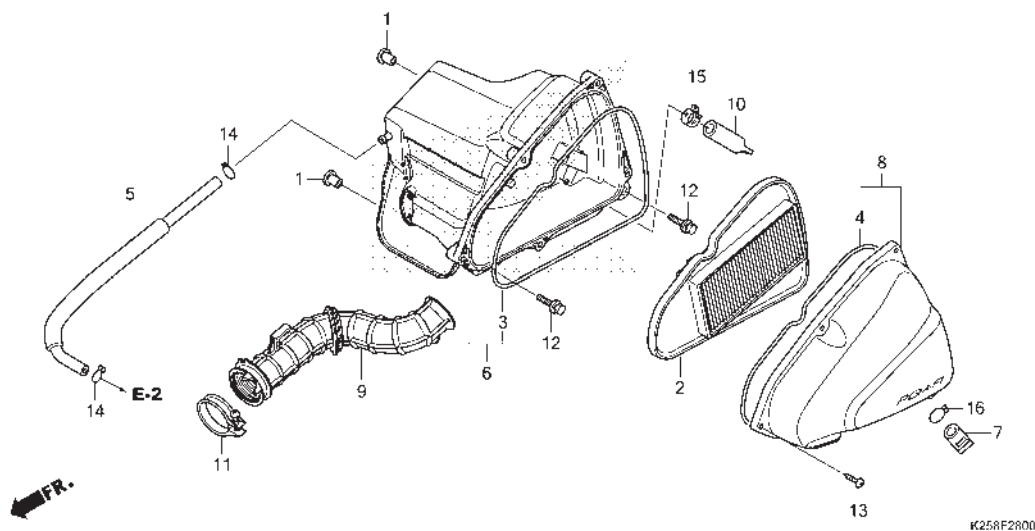
No. Ref.	L.O.N.	(Nomor ref. relatif) Deskripsi	F.R.T.
1		(8,11)	
310120		PUMP ASSY., FUEL	0,4
3		(2)	
3101C7		FILTER, FUEL	0,5
6		TANK, FUEL	0,7
310162		HOSE, FUEL FEED	0,4
617105		FUEL TANK SENDING UNIT	0,5

No. Ref.	No. Part	Deskripsi	Jumlah			No. Seri	Kode Parts Catalog
			CW	CBS	SPOKE		
1	16700-K16-901	PUMP ASSY., FUEL	1	1	1		
2	16706-KVB-S51	O-RING(P7)	1	1	1		
3	16707-KVB-S51	FILTER SET	1	1	1		
4	17260-K16-900	TUBE, DRAIN	1	1	1		
5	17505-K16-900	OTRAY, FUEL	1	1	1		
6	17510-K16-900	TANK COMP., FUEL	1	1	1		
7	17517-GGL-J00	RETAINER, FUEL PUMP	2	2	2		
8	17518-GGL-J00	DUST SEAL	1	1	1		
9	17525-KBN-900	JOINT, FUEL TUBE	1	1	1		
10	17528-K16-901	HOSE COMP., FUEL FEED	1	1	1		
11	17572-GGL-J00	O-RING, FUEL PUMP	1	1	1		
12	17575-K25-900	COVER, FUEL TANK	1	1	1		
13	17577-KYZ-711	CHECKER	2	2	2		
14	17620-KGH-600	CAP, FUEL FILLER	1	1	1		
15	17631-KEV-900	PACKING, FUEL FILLER CAP	1	1	1		
16	37800-K16-901	FUEL UNIT	1	1	1		
17	93903-24380	SCREW, TAPPING, 4X12	4	4	4		
18	94050-0600	NUT, FLANGE, 6MM	4	4	4		
19	95701-06012-00	BOLT, FLANGE, 6X12	6	6	6		



F-28

AIR CLEANER



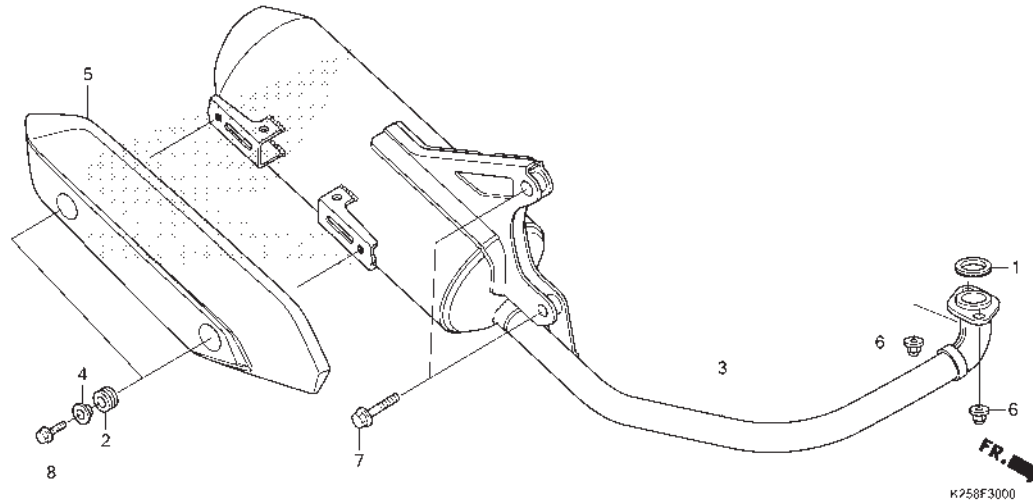
No. Ref.	L.O.N.	(Nomor ref. relatif) Deskripsi	F.R.T.
2	312105	(3,4) ELEMENT, AIR CLEANER	0,1
6	3121A5	CASE, AIR CLEANER	0,5
8	312102	COVER, AIR CLEANER CASE	0,1
9	3121B6	TUBE, AIR CLEANER CONNECTING	0,5

3

No. Ref.	No. Part	Deskripsi	Jumlah			No. Seri	Kode Parts Catalog
			CW	BEAT PGM-FI CBS	SPOKE		
1	17208-GFM-970	COLLAR, AIR CLEANER SETTING	2	2	2		
2	17210-K16-900	ELEMENT COMP., AIR CLEANER	1	1	1		
3	17213-K16-900	SEAL A, AIR CLEANER	1	1	1		
4	17213-K16-900	SEAL A, AIR CLEANER	1	1	1		
5	17218-K16-900	TUBE, BREATHER	1	1	1		
6	17225-K16-900	CASE SUB ASSY., AIR CLEANER	1	1	1		
7	17236-KVB-900	PLUG, AIR CLEANER DRAIN	1	1	1		
8	17245-K16-900	COVER SUB ASSY., AIR CLEANER	1	1	1		
9	17253-K16-900	TUBE, AIR CLEANER CONNECTING	1	1	1		
10	17261-KVB-T00	TUBE, DRAIN	1	1	1		
11	90652-KZL-930	BAND, AIR CLEANER CONNECTING TUBE(42)	1	1	1		
12	93404-06040-08	BOLT-WASHER, 6X40	2	2	2		
13	93903-25480	SCREW, TAPPING, 5X20	5	5	5		
14	95002-02130	CLIP, TUBE(B12.5)	2	2	2		
15	95002-41200-08	CLAMP, TUBE(D12)	1	1	1		
16	95002-80001	CLIP, TUBE(C12)	1	1	1		

F-30

EXHAUST MUFFLER



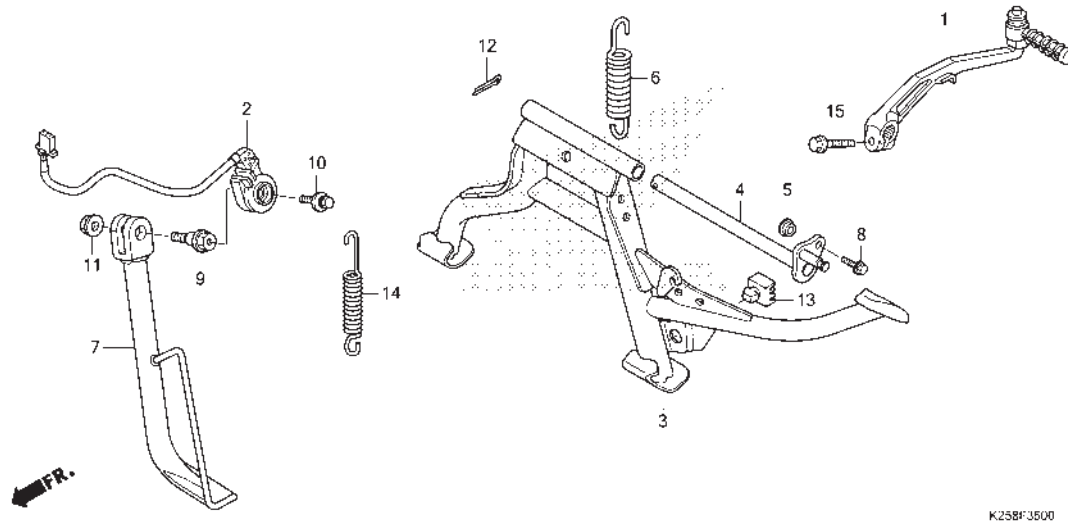
No. Ref.	L.O.N.	(Nomor ref. relatif) Deskripsi	F.R.T.
1	3131B4	GASKET, EXHAUST PIPE	0,2
3	313120	MUFFLER	0,2
5	313121	PROTECTOR, MUFFLER	0,1

No. Ref.	No. Part	Deskripsi	Jumlah			No. Seri	Kode Parts Catalog
			CW	BEAT PGM-FI CBS	SPOKE		
1	18291-KVB-900	GASKET, EX. PIPE	1	1	1		
2	18293-KSB-900	RUBBER, PROTECTOR PACKING	2	2	2		
3	18300-K25-900	MUFFLER COMP., EX.	1	1	1		
4	18316-KVB-900	COLLAR, MUFFLER PROTECTOR	2	2	2		
5	18318-K25-900	PROTECTOR, MUFFLER	1	1	1		
6	90202-ZV0-001	NUT, CAP, 6MM	2	2	2		
7	95701-10040-07	BOLT, FLANGE, 10X40	2	2	2		
8	95801-06016-02	BOLT, FLANGE, 6X16	2	2	2		



F-35

STAND/KICK PEDAL



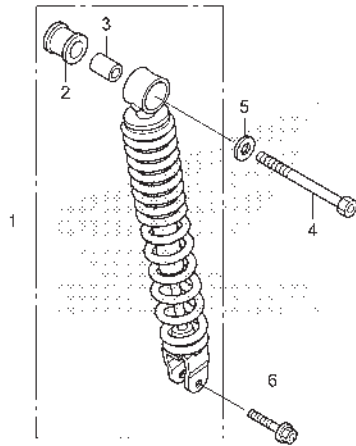
No. Ref.	L.O.N.	(Nomor ref. relatif) Deskripsi	F.R.T.
1	112107	ARM, KICK STARTER	0,1
2	615195	SWITCH, SIDE STAND	1,1
3		(4)	
	410175	STAND, MAIN	0,4
6	410176	SPRING, MAIN STAND	0,2
7	410180	BAR, SIDE STAND	0,2
14	410182	SPRING, SIDE STAND	0,1

3

No. Ref.	No. Part	Deskripsi	Jumlah			No. Seri	Kode Parts Catalog
			CW	BEAT PGM-FI CBS	SPOKE		
1	28300-KVB-900	ARM ASSY., KICK STARTER	1	1	1		
2	35700-K16-901	SWITCH ASSY., SIDE STAND	1	1	1		
3	50500-KZL-C30	STAND COMP., MAIN	1	1	1		
4	50503-K25-900	SHAFT, MAIN STAND	1	1	1		
5	50504-KZL-930	COLLAR, MAIN STAND SHAFT	1	1	1		
6	50520-KVB-900	SPRING, MAIN STAND	1	1	1		
7	50530-K25-900	BAR COMP., SIDE STAND	1	1	1		
8	90101-KVY-900	BOLT, SETTING, 6X16	1	1	1		
9	90108-MK6-670	BOLT, SIDE STAND PIVOT	1	1	1		
10	90147-KVY-900	BOLT, SWITCH SETTING	1	1	1		
11	90203-KVB-900	NUT, SIDE STAND	1	1	1		
12	94201-30201	PIN, SPLIT, 3.0X20	1	1	1		
13	95011-61000	RUBBER A, STAND STOPPER	1	1	1		
14	95014-72102	SPRING A, SIDE STAND	1	1	1		
15	95701-08025-07	BOLT, FLANGE, 8X25	1	1	1		

F-36

REAR CUSHION

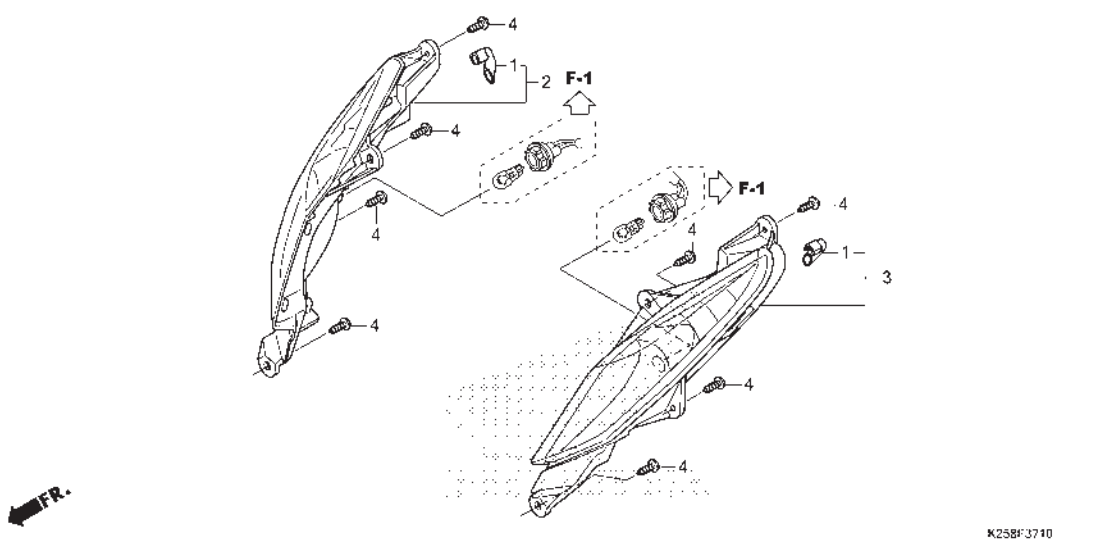


No. Ref.	L.O.N.	(Nomor ref. relatif) Deskripsi	F.R.T.
1	512115	CUSHION ASSY., REAR	0,5

No. Ref.	No. Part	Deskripsi	Jumlah			No. Seri	Kode Parts Catalog
			CW	CBS	SPOKE		
1	52400-K25-901	CUSHION ASSY., RR.(SW)	1	1	1		
	52400-K25-902	CUSHION ASSY., RR.	1	1	1		
2	52485-KVY-901	BUSH, RUBBER(SW)	1	1	1		
	52485-KWW-662	BUSH A, RUBBER	1	1	1		
3	52486-GA7-003	COLLAR, RUBBER BUSH(SW)	1	1	1		
	52486-GGC-901	COLLAR, RUBBER BUSH UPPER	1	1	1		
4	92201-10090-OH	BOLT, HEX., 10X90	1	1	1		
5	94101-10000	WASHER, PLAIN, 10MM	1	1	1		
6	95801-08032-00	BOLT, FLANGE, 8X32	1	1	1		

F-37-10

FRONT WINKER



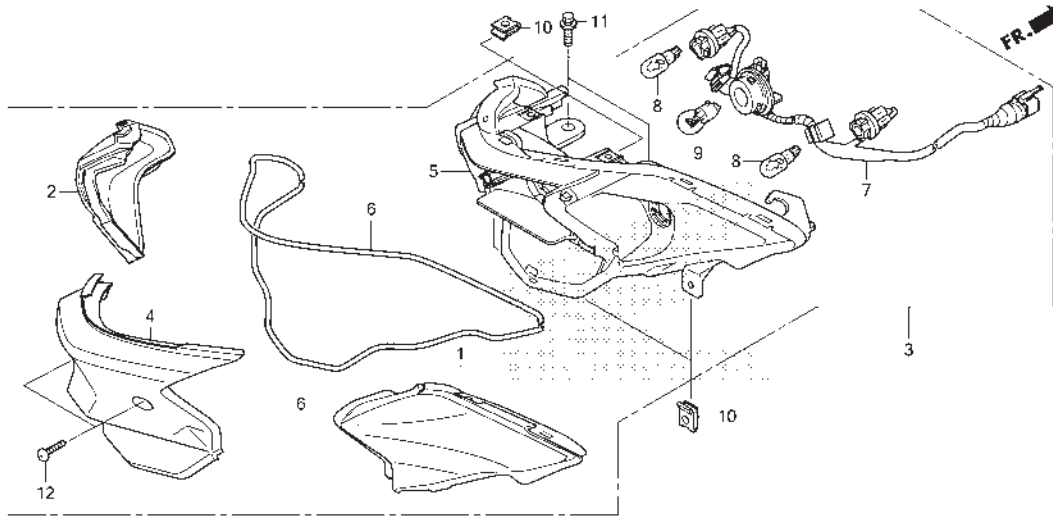
No. Ref.	L.O.N.	(Nomor ref. relatif) Deskripsi	F.R.T.
2	6161C7	WINKER :BELAKANG KANAN	0,3
3	6161C6	WINKER :BELAKANG KIRI	0,3
	6161C8	WINKER :BELAKANG KEDUA-DUANYA	0,3

3

No. Ref.	No. Part	Deskripsi	Jumlah			No. Seri	Kode Parts Catalog
			CW	CBS	SPOKE		
1	33113-K20-901	PIPE, CP	2	2	2		
2	33400-K25-901	WINKER ASSY., R. FR.	1	1	1		
3	33450-K25-901	WINKER ASSY., L. FR.	1	1	1		
4	93903-34320	SCREW, TAPPING, 4X12	8	8	8		

F-38-10

REAR COMBINATION LIGHT

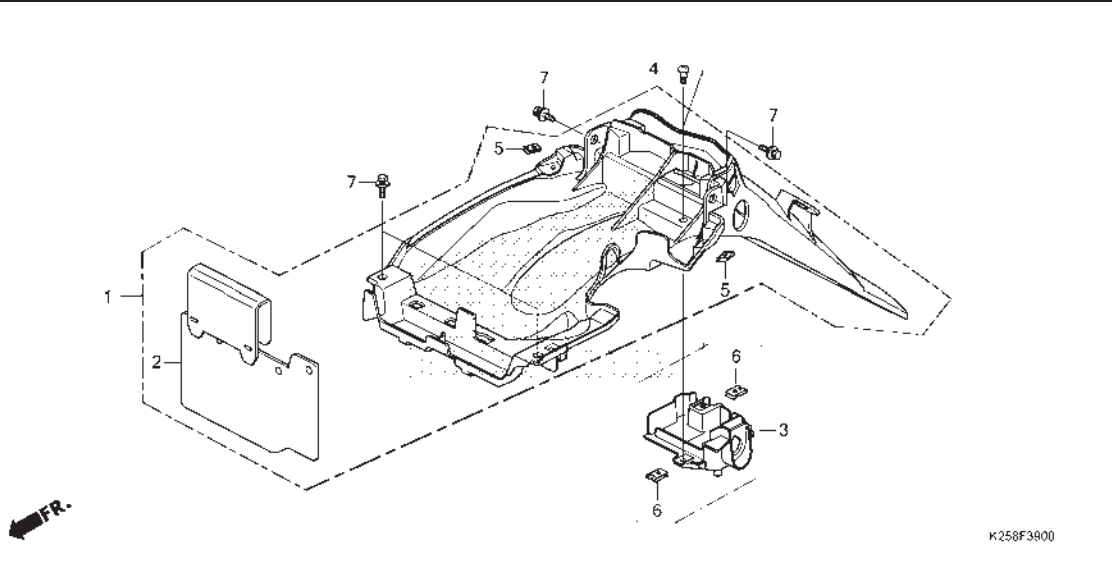


No. Ref.	L.O.N.	(Nomor ref. relatif) Deskripsi	F.R.T.
3	6161D5	TAILLIGHT UNIT	0,4
5	6161E2	BASE, TAILLIGHT	0,5
7	6161E7	SOCKET, TAILLIGHT	0,4
8	616139	BULB, WINKER :BELAKANG	0,1
		.CATATAN: Waktu sama untuk 2 unit	
	6161G0	BULB, WINKER :UNTUK 1 KENDARAAN	0,2
9	6161G1	BULB, TAILLIGHT	0,1

No. Ref.	No. Part	Deskripsi	Jumlah			No. Seri	Kode Parts Catalog
			CW	CBS	SPOKE		
1	33601-K25-901	LENS, R. WINKER	1	1	1		
2	33651-K25-901	LENS, L. WINKER	1	1	1		
3	33700-K25-901	LIGHT ASSY., RR. COMBINATION	1	1	1		
4	33701-K25-901	LENS COMP., TAILLIGHT	1	1	1		
5	33704-K25-901	BASE, RR. COMBINATION	1	1	1		
6	33705-K25-901	GASKET	2	2	2		
7	33712-K25-901	SOCKET COMP., RR. COMBINATION	1	1	1		
8	34905-KSS-C01	BULB, WINKER (12V 10W) (AMBER) (KO)	2	2	2		
9	34906-K25-901	BULB, TAILLIGHT (12V 18/5W) (KO)	1	1	1		
10	90302-KWW-A00	NUT, SPRING, 4MM	4	4	4		
11	93404-06012-07	BOLT-WASHER, 6X12	2	2	2		
12	93911-24380	SCREW, TAPPING, 4X14	2	2	2		

F-39

REAR FENDER



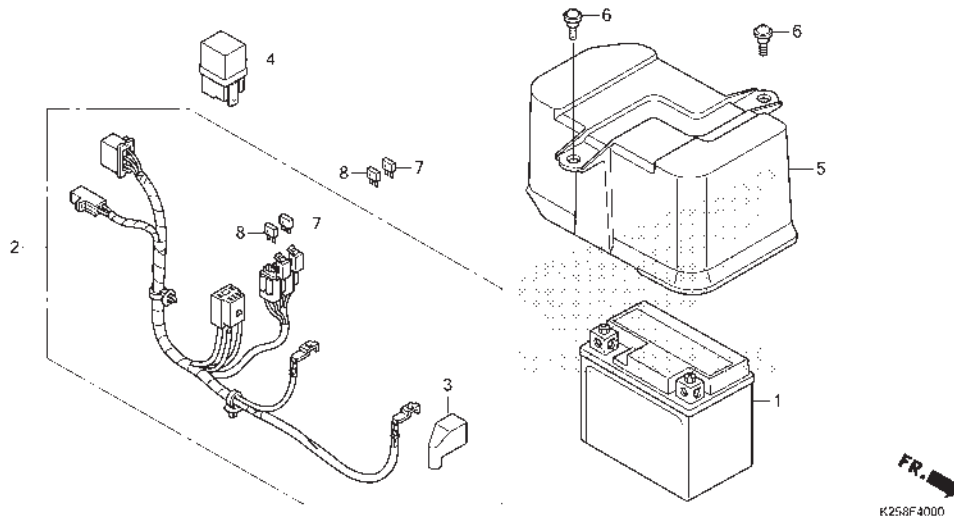
No. Ref.	L.O.N.	(Nomor ref. relatif) Deskripsi	F.R.T.
1	413102	FENDER, REAR	0,7

3

No. Ref.	No. Part	Deskripsi	Jumlah			No. Seri	Kode Parts Catalog
			CW	BEAT PGM-FI CBS	SPOKE		
1	8010B-K25-900ZA	FENDER RR. ASSY.(WL) *TYPE1*	1	1	1		
2	80104-K25-900	GUARD, SPLASH	1	1	1		
3	8016A-K25-900	COVER, SEAT LOCK ASSY.	1	1	1		
4	90115-KW7-900	SCREW, VISOR SPECIAL SETTING	2	2	2		
5	90302-KWW-A00	NUT, SPRING, 4MM	2	2	2		
6	90677-KAN-T00	NUT, CLIP, 5MM	2	2	2		
7	93404-06012-00	BOLT-WASHER, 6X12	4	4	4		

F-40

BATTERY

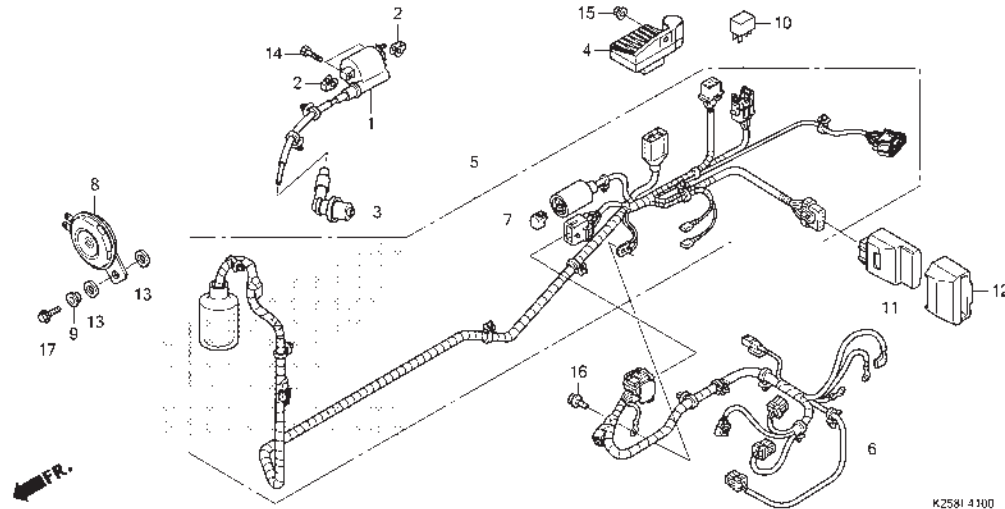


No. Ref.	L.O.N.	(Nomor ref. relatif) Deskripsi	F.R.T.
1	610100	BATTERY	0,2
2	6111F8	SUB HARNESS, BATTERY	1,0
4	6111C5	RELAY, STARTER	0,2
5	6101A1	COVER, BATTERY	0,1

No. Ref.	No. Part	Deskripsi	Jumlah			No. Seri	Kode Parts Catalog
			CW	CBS	SPOKE		
1	31500-KWW-A01	BATTERY(GTZ4V)(GS)	1	1	1		
	31500-KWW-A02	BATTERY(YTZ4V)(YU)	1	1	1		
2	32102-K16-900	SUB HARNESS, BATTERY	1	1	1		
3	32413-KGH-900	COVER, BATTERY TERMINAL	1	1	1		
4	38501-KPH-901	RELAY COMP., STARTER(OR)	1	1	1		
	38501-KVB-901	RELAY COMP., STARTER(HL)	1	1	1		
5	80110-K16-900	COVER, BATTERY	1	1	1		
6	91509-GE2-760	SCREW, PAN, 5X11.5	2	2	2		
7	98200-41000	FUSE, MINI(10A)	2	2	2		
8	98200-41500	FUSE, MINI(15A)	2	2	2		

F-41

WIRE HARNESS



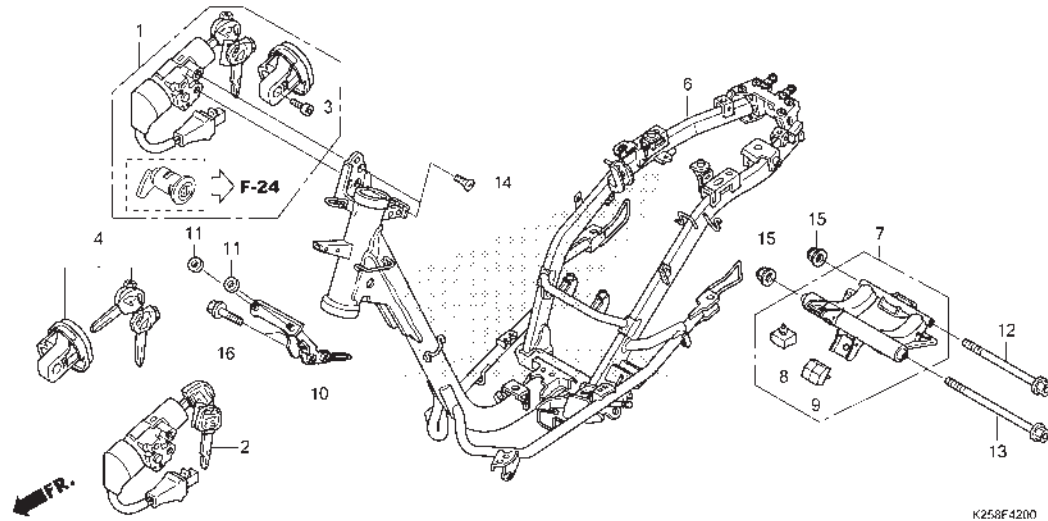
No. Ref.	L.O.N.	(Nomor ref. relatif) Deskripsi	F.R.T.
1	614105	COIL, IGNITION	0,6
4	6131B2	RECTIFIER, REGULATE	0,6
5	611100	HARNESS, WIRE	1,1
6	611142	SUB HARNESS, ENGINE	0,8
8	616169	HORN	0,2
10	611155	RELAY, MAIN	0,5
11	618135	ENGINE CONTROL MODULE(ECM)	0,5

3

No. Ref.	No. Part	Deskripsi	Jumlah			No. Seri	Kode Parts Catalog
			CW	BEAT PGM-FI CBS	SPOKE		
1	30510-K25-901	COIL COMP., IGNITION	1	1	1		
2	30520-GFM-901	SPACER, IGNITION COIL	2	2	2		
3	30700-KZL-931	CAP ASSY., NOISE SUPPRESSOR(TO)	1	1	1		
	30700-KZL-A01	CAP ASSY., NOISE SUPPRESSOR(NG)	1	1	1		
4	31600-KZL-E01	RECTIFIER COMP., REGULATOR	1	1	1		
5	32100-K25-900	HARNESS, WIRE	1	1	1		
6	32101-K25-900	SUB HARNESS, ENGINE	1	1	1		
7	32606-GEV-761	CAP, DUMMY(4P)(RED)	1	1	1		
8	38110-KZR-601	HORN COMP.(HIGH)	1	1	1		
9	38112-KZL-A00	COLLAR, HORN SETTING	1	1	1		
10	38501-KVZ-631	RELAY ASSY., POWER(MICRO ISO 4P)(MB)	1	1	1		
	38501-KWN-901	RELAY COMP., POWER(MICRO ISO 4P)(OR)	1	1	1		
11	38770-K25-901	PGM-FI UNIT	1	1	1		
12	38771-K25-900	SUSPENSION, ENGINE CONTROL UNIT	1	1	1		
13	61106-KW6-841	RUBBER B., MOUNTING	2	2	2		
14	92101-06020-4J	BOLT, HEX., 6X20	2	2	2		
15	94050-0600	NUT, FLANGE, 6MM	1	1	1		
16	95701-06012-00	BOLT, FLANGE, 6X12	1	1	1		
17	95701-06016-00	BOLT, FLANGE, 6X16	1	1	1		

F-42

FRAME BODY

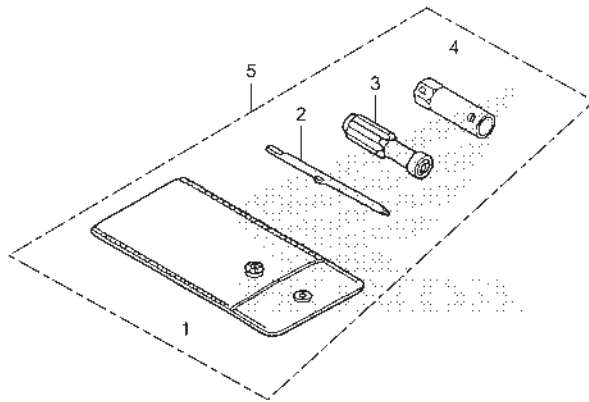


No. Ref.	L.O.N.	(Nomor ref. relatif) Deskripsi	F.R.T.
1	6151A1	KEY SET	2,5
2	615145	SWITCH, COMBINATION & LOCK	1,9
4	6151A2	KEY, SHUTTER	1,8
6	410100	BODY, FRAME	5,6
.TERMASUK :Penurunan dan pemasangan mesin			
7	4101B5	LINK, ENGINE HANGER	1,8
.TERMASUK :Penurunan dan pemasangan mesin			

No. Ref.	No. Part	Deskripsi	Jumlah BEAT PGM-FI			No. Seri	Kode Parts Catalog
			CW	CBS	SPOKE		
1	35010-K25-900	KEY SET	1	-	1		
	35010-K25-910	-	1	-		
2	35101-K25-901	SWITCH ASSY., COMBINATION & LOCK	1	-	1		
	35101-K25-911	-	1	-		
3	35109-KWB-600	BOLT, SOCKET, 5X8	1	-	1		
	35109-KWB-921	1	-	1		
	35109-K25-911	-	1	-		
4	35110-K25-901	KEY SET, SHUTTER	1	-	1		
	35110-K25-911	-	1	-		
6	50100-K25-900	BODY COMP., FRAME	1	1	1		
7	50350-K16-900	LINK ASSY., ENGINE HANGER	1	1	1		
8	50352-KVB-900	RUBBER, LINK STOPPER(70)	1	1	1		
9	50353-K16-900	RUBBER, LINK STOPPER LOWER	1	1	1		
10	64223-K25-900	STAY, FR. COVER	1	1	1		
11	64510-KWW-A00	RUBBER, FR. TOP COVER	2	2	2		
12	90105-KVY-900	BOLT, FLANGE, 10X270	1	1	1		
13	90106-GCC-000	BOLT, FLANGE, 10X238	1	1	1		
14	90164-KZL-A00	SCREW, U-LOCK FLAT, 6X12	2	2	2		
15	90304-KGH-901	NUT, U, 10MM	2	2	2		
16	95701-08032-00	BOLT, FLANGE, 8X32	2	2	2		

F-46

TOOLS



K258F4600

No. Ref.	L.O.N.	(Nomor ref. relatif)	Deskripsi	F.R.T.
----------	--------	----------------------	-----------	--------

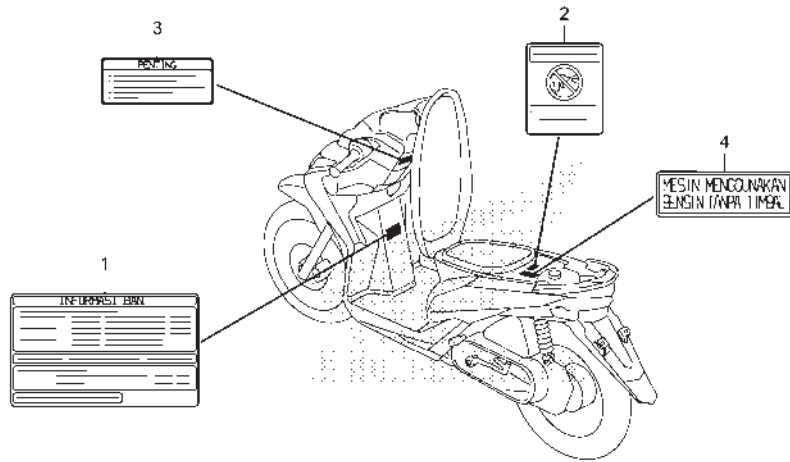
TIDAK ADA INFORMASI

No. Ref.	No. Part	Deskripsi	Jumlah			No. Seri	Kode Parts Catalog
			CW	BEAT PGM-FI CBS	SPOKE		
1	83642-171-000	BAG, OWNERS MANUAL	1	1	1		
2	89102-538-000	DRIVER, SCREW(NO.2 + -)	1	1	1		
3	89103-538-001	GRIP	1	1	1		
4	89216-KVY-960	WRENCH, SPARK PLUG	1	1	1		
5	8910A-KVY-960	SET TOOL BAG	1	1	1		

3

F-47

CAUTION LABEL



x258f 4700

No. Ref.	L.O.N.	(Nomor ref. relatif)	Deskripsi	F.R.T.
----------	--------	----------------------	-----------	--------

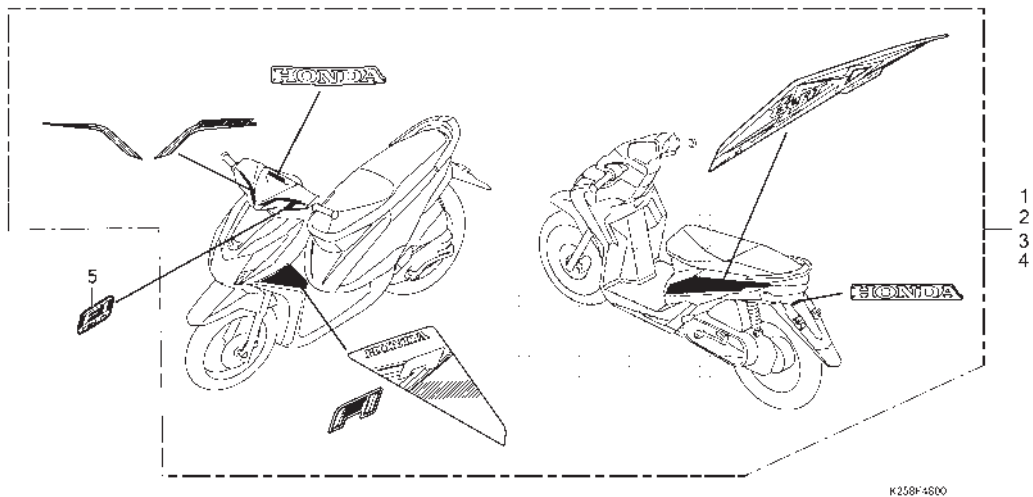
TIDAK ADA INFORMASI

No. Ref.	No. Part	Deskripsi	Jumlah			No. Seri	Kode Parts Catalog
			CW	CBS	SPOKE		
1	87505-KZL-A00	LABEL, TIRE	1	1	1		
2	87509-KWW-A40	LABEL, AIR CLEANER ELEMENT NOTICE	1	1	1		
3	87560-KVB-930	LABEL, DRIVE CAUTION	1	1	1		
4	87586-KVB-930	LABEL, FUEL	1	1	1		

3

F-48

MARK/STRIPE



No. Ref.	L.O.N.	(Nomor ref. relatif)	Deskripsi	F.R.T.
----------	--------	----------------------	-----------	--------

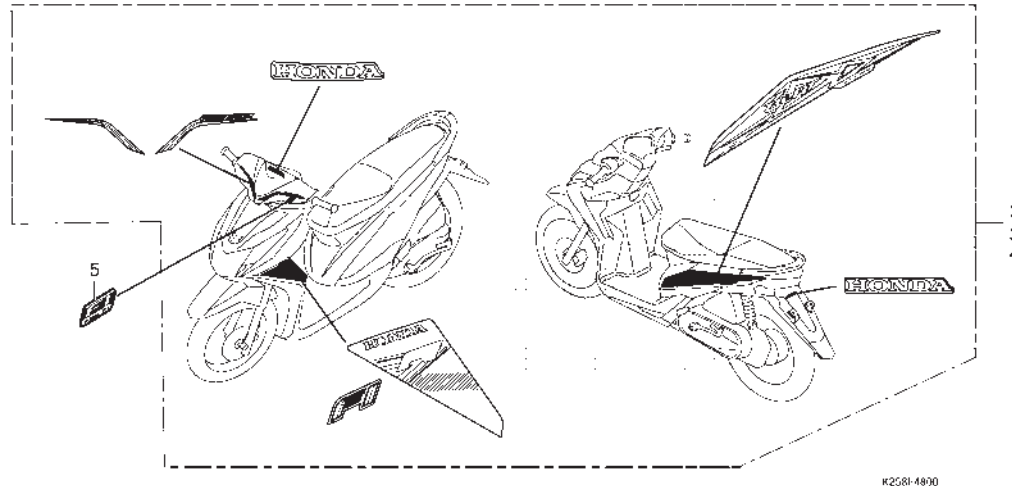
TIDAK ADA INFORMASI

3

No. Ref.	No. Part	Deskripsi	Jumlah			No. Seri	Kode Parts Catalog
			CW	BEAT PGM-FI CBS	SPOKE		
1	871X0-K25-900ZAR	STRIPE SET, R.					
		BLACK	1	-	1		
	871X0-K25-900ZBR	WHITE	1	-	1		
	871X0-K25-900ZCR	RED	1	-	1		
	871X0-K25-900ZDR	BLUE WHITE	1	-	-		
	871X0-K25-900ZER	GREEN WHITE	1	-	-		
	871X0-K25-900ZFR	ORANGE BLUE	1	-	-		
2	871X0-K25-900ZAL	STRIPE SET, L.					
		BLACK	1	-	1		
	871X0-K25-900ZBL	WHITE	1	-	1		
	871X0-K25-900ZCL	RED	1	-	1		
	871X0-K25-900ZDL	BLUE WHITE	1	-	-		
	871X0-K25-900ZEL	GREEN WHITE	1	-	-		
	871X0-K25-900ZFL	ORANGE BLUE	1	-	-		

F-48

MARK/STRIPE



No. Ref.	L.O.N.	(Nomor ref. relatif)	Deskripsi	F.R.T.
----------	--------	----------------------	-----------	--------

No. Ref.	No. Part	Deskripsi	Jumlah			No. Seri	Kode Parts Catalog
			CW	CBS	SPOKE		
3	871X0-K25-910ZAR	STRIPE SET, R.					
		BLACK	-	1	-		
		871X0-K25-910ZBR	WHITE	-	1	-	
		871X0-K25-910ZCR	RED	-	1	-	
		871X0-K25-910ZDR	BLUE BLACK	-	1	-	
	871X0-K25-910ZER	ORANGE BLUE	-	1	-		
4	871X0-K25-910ZAL	STRIPE SET, L.					
		BLACK	-	1	-		
		871X0-K25-910ZBL	WHITE	-	1	-	
		871X0-K25-910ZCL	RED	-	1	-	
		871X0-K25-910ZDL	BLUE BLACK	-	1	-	
	871X0-K25-910ZEL	ORANGE BLUE	-	1	-		
5	86531-KYZ-710ZA	MARK (FI)	1	1	1		

INDEKS NOMOR PART

Nomor Part	No. Kel.	Ref	Nomor Part	No. Kel.	Ref	Nomor Part	No. Kel.	Ref	Nomor Part	No. Kel.	Ref
	(00000)		13051-K25-305	E-19-10	2	17236-KVB-900	F-28	7	23224-KZL-930	E-26	8
			13101-KZL-C30	E-19-10	3	17245-K16-900	F-28	8	23225-GW3-000	E-27	9
06430-KWN-900	F-22-10	1	13102-KZL-305	E-19-10	3	17253-K16-900	F-28	9	23226-GCC-C50	E-28	10
	F-22-30	1	13103-KZL-305	E-19-10	3	17260-K16-900	F-26	4	23233-GGC-900	E-30	11
06451-961-405	F-18	1	13104-KZL-305	E-19-10	3	17261-KVB-T00	F-28	10	23237-GCC-C50	E-31	12
06455-KVB-T01	F-18	2	13105-KZL-305	E-19-10	3	17505-K16-900	F-26	5	23238-GCC-000	E-32	13
06530-GBG-B20	F-10	1	13111-087-001	E-19-10	4	17510-K16-900	F-26	6	23411-KZL-930	E-17-10	5
06531-GBG-B20	F-10	2	13115-GN5-911	E-19-10	5	17517-GGL-J00	F-26	7	23421-KZL-930	E-17-10	6
			14100-KZL-C00	E-4	2	17518-GGL-J00	F-26	8	23422-KZL-930	E-17-10	7
	(10000)		14321-KZL-E00	E-4	3	17525-KBN-900	F-26	9	23430-KZL-930	E-17-10	8
1110-130	F-20-20	19	14401-KVB-901	E-5	1	17528-K16-901	F-26	10	2751430014NRO0	F-20-20	8
11103-KVB-930	E-19-10	2	14434-KWW-A80	E-4	4	17560-KZL-930	E-22	14		F-20-40	6
	E-19-10	1	14440-KVB-S50	E-4	5	17572-GGL-J00	F-26	11		F-22-10	10
11105-K25-900	E-19-10	3	14461-KVB-900	E-4	6	17575-K25-900	F-26	12		F-22-30	8
11108-KZL-930	E-17-10	1	14501-KVB-901	E-5	2	17577-KYZ-711	F-26	13	28120-KVB-901	E-12	2
1110-94	F-22-10	17	14520-GFC-771	E-5	3	17620-KGH-600	F-26	14	28150-KVB-900	E-12	3
1110B-KZL-C30	E-19-10	1	14520-KVY-901	E-5	3	17631-KEV-900	F-26	15	28223-KZL-840	E-16	9
11200-KZL-E00	E-19-10	2	14520-KZR-601	E-5	3	17910-K16-901	F-4	1	28230-KZL-840	E-16	10
11203-GC7-300	E-19-10	3	14531-KVY-900	E-5	4		F-4-10	1	28250-KZL-C30	E-16	11
11203-KVB-901	E-19-10	3	14560-KCW-851	E-5	5	18291-KVB-900	F-30	1	28253-KVB-900	E-16	12
11204-KGF-900	E-17-10	2	14611-KVB-900	E-5	6	18293-KSB-900	F-30	2	28255-GS6-000	E-16	13
11205-GBC-300	E-19-10	4	14711-KVY-900	E-4	7	18300-K25-900	F-30	3	28281-KZL-C00	E-16	14
	E-19-10	4	14721-KVY-900	E-4	8	18316-KVB-900	F-30	4	28300-KVB-900	F-35	1
	E-12	1	14751-KWP-900	E-4	9	18318-K25-900	F-30	5			
11205-GW3-931	E-19-10	5	14771-GB4-680	E-4	10	19416-KEY-900	E-13	7		(30000)	
11205-GW3-980	E-13	1	14775-KVY-901	E-4	11	19510-KVY-900	E-8	1	30158-GW3-980	F-4	2
11230-KVB-900	E-13	2	14781-MA6-000	E-4	12	19610-KZL-930	E-1	2	30510-K25-901	F-41	1
11340-K25-900	E-13	2	15100-KVB-900	E-11	1	19621-K25-900	E-1	3	30520-GFM-901	F-41	2
11342-KZL-930	E-13	3	15133-KVY-900	E-11	2	19625-GGC-900	E-1	4	30700-KZL-931	F-41	3
11343-KVG-900	E-13	4	15135-KVY-900	E-11	3	19631-GGC-900	E-1	5	30700-KZL-A01	F-41	3
11344-GW3-980	E-13	5	15421-107-000	E-19-10	7	19639-GBC-000	E-1	6	31110-KZL-C31	E-8	2
11361-KVY-900	E-19-10	5	15421-KPL-900	E-19-10	7	19741-K25-900	E-13	8	31110-KZL-C32	E-8	2
11395-KVY-901	E-13	6	15426-KVB-900	E-19-10	8	19742-K25-900	E-13	9	31120-K25-901	E-8	3
12100-KZL-930	E-6	1	15651-KZL-930	E-19-10	6	19748-K25-900	E-13	10	31120-K25-902	E-8	3
12160-K25-900	E-1	1	16016-KVB-S51	E-22	1	19749-KVY-900	E-13	11	31204-KG8-004	E-12	4
12191-GGC-900	E-6	2	16075-K25-901	E-22	2				31206-GW3-004	E-12	5
12204-KVY-305	E-3	2	16081-KPH-701	E-22	3		(20000)		31210-KVB-902	E-12	6
12206-KPL-900	E-3	3	16169-KVB-S51	E-22	4	21200-K25-900	E-17-10	3	31213-KEE-630	E-12	7
12209-GB4-681	E-4	1	16400-K25-901	E-22	5	21395-KVB-900	E-17-10	4	31500-KWW-A01	F-40	1
12209-GB4-682	E-4	1	16410-K25-901	E-22	6	22011-GCC-770	E-16	1	31500-KWW-A02	F-40	1
1220A-KZL-C30	E-3	1	16450-K25-901	E-22	7	22100-K25-900	E-17	1	31600-KZL-E01	F-41	4
12251-GGC-901	E-3	4	16472-KPC-D50	E-22	8	22102-KZL-930	E-16	2	31916-KRM-841	E-3	5
12252-KZL-930	E-3	4	16480-KVB-S51	E-22	9	22105-KZL-C00	E-16	3	31926-KRM-841	E-3	5
12310-KZL-E00	E-2	1	16485-KVB-S51	E-22	10	22109-KZL-840	E-16	4	31926-KYT-901	E-3	5
12361-035-000	E-19-10	6	16700-K16-901	F-26	1	22110-GFM-960	E-16	5	31928-MFF-D01	E-3	5
12391-GGC-900	E-2	2	16706-KVB-S51	F-26	2	22113-GFM-970	E-16	6	32100-K25-900	F-41	5
1300A-KZL-C30	E-19-10	1	16707-KVB-S51	F-26	3	2212A-KVB-900	E-16	7	32101-K25-900	F-41	6
13011-K25-305	E-19-10	2	17111-KZL-860	E-22	11	22131-KVB-900	E-16	8	32102-K16-900	F-40	2
13011-KVB-T00	E-19-10	2	1711A-KZL-C30	E-22	12	22350-KVY-900	E-18	2	32103-K25-900	F-4-10	2
13012-KVB-T00	E-19-10	2	17120-K25-900	E-22	13	22401-KVY-900	E-19	3	32413-KGH-900	F-40	3
13013-KVB-T00	E-19-10	2	17208-GFM-970	F-28	1	22535-KZL-A00	E-20	4	32606-GEV-761	F-41	7
13014-KVB-T00	E-19-10	2	17210-K16-900	F-28	2	22804-148-000	F-28	3	32907-KVY-900	E-8	4
13015-KVB-T00	E-19-10	2	17213-K16-900	F-28	3	23100-K25-901	E-23	6	32976-KZL-A00	E-8	5
13021-K25-305	E-19-10	2		F-28	4	23100-KZL-931	E-24	6	33110-K25-901	F-1	1
13031-K25-305	E-19-10	2	17218-K16-900	F-28	5	23205-GGC-900	E-25	7	33113-K20-901	F-1	2
13041-K25-305	E-19-10	2	17225-K16-900	F-28	6						

INDEKS NOMOR PART

Nomor Part	No. Kel.	Ref	Nomor Part	No. Kel.	Ref	Nomor Part	No. Kel.	Ref	Nomor Part	No. Kel.	Ref
33113-K20-901	F-37	1	38112-KZL-A00	F-41	9	44809-KFM-900	F-20-20	12	50530-K25-900	F-35	7
33130-K25-901	F-1	3	38301-GBG-911	F-2	10		F-20-40	9	50621-K25-900ZA	F-14	1
33400-K25-901	F-37	2	38301-K16-901	F-2	10	44830-KVY-721	F-2	12	50715-KE8-001	F-14-10	4
33450-K25-901	F-37	3	38306-K16-901	F-2	11	44832-K16-900	F-2	13	5071A-K25-900	F-14-10	2
33601-K25-901	F-37	1	38306-KK4-000	F-2	11	45108-KVB-T01	F-18	5	5071B-K25-900	F-14-10	3
33651-K25-901	F-37	2	38501-KPH-901	F-40	4	45111-MAJ-G42	F-18	6	51400-K25-902	F-17	1
33700-K25-901	F-37	3	38501-KVB-901	F-40	4	45126-K25-901	F-5	2	51400-KZR-600	F-17	5
33701-K25-901	F-37	4	38501-KVZ-631	F-41	10		F-5-10	2	51401-K25-902	F-17	2
33704-K25-901	F-37	5	38501-KWN-901	F-41	10	45131-GZ0-007	F-18	7	51410-KZL-842	F-17	3
33705-K25-901	F-37	6	38770-K25-901	F-41	11	45132-166-017	F-18	8	51412-GN5-901	F-17	4
33712-K25-901	F-37	7	38771-K25-900	F-41	12	45133-MA3-007	F-18	9	51412-KWB-601	F-17	5
33715-GB0-900	E-1	7				45150-KZL-A01	F-18	10	51414-KWW-662	F-17	6
34901-KVY-901	F-1	4	(40000)			45156-KYT-900	F-5	3	51420-K25-902	F-17	7
34905-KAN-W01	F-1	5					F-5-10	3	51420-KZR-600	F-17	7
34905-KSS-C01	F-37	8	42601-KVG-900	F-22-10	2	45157-KVB-T00	F-5	4	51425-GN5-901	F-17	8
34906-K25-901	F-37	9	42601-KVG-911	F-22-30	2	45157-KVB-T00	F-5-10	4	51425-KWW-662	F-17	8
34908-GA7-701	F-1	6	42701-KVG-900	F-22-10	4	45190-KZL-A01	F-18	11	51432-KZL-842	F-17	9
	F-2	1	42711-KVB-930	F-22-10	5	45215-KPH-951	F-18	12	51437-KWB-601	F-17	10
34908-KVE-900	F-2	2		F-22-30	3	45216-166-007	F-18	13	51437-KWW-662	F-17	10
34908-MB9-871	F-2	2	43130-KZL-930	F-22-10	1	45218-KWB-601	F-18	14	51454-KEV-881	F-17	11
34909-KVR-600	F-2	1		F-22-30	1	45351-KVB-931	F-20-20	13	51454-KWW-662	F-17	12
35010-K25-900	F-42	1	43141-KVB-900	F-22-10	6		F-20-40	10	51456-KPH-901	F-17	13
35010-K25-910	F-42	1		F-22-30	4	45351-KVB-S02	F-20-20	13	51466-065-901	F-17	14
35101-K25-901	F-42	2	43151-329-000	F-22-10	7		F-20-40	10	51466-KWW-662	F-17	14
35101-K25-911	F-42	2		F-22-30	5	45351-KVY-961	F-20-20	13	51470-K25-902	F-17	15
35109-K25-911	F-42	3	43352-568-004	F-18	3		F-20-40	10	51470-KZR-600	F-17	15
35109-KWB-600	F-42	3	43353-461-772	F-18	4	45500-K25-911	F-5-10	5	51490-KGH-901	F-17	16
35109-KWB-921	F-42	3	43410-KVB-900	F-22-10	8	45504-410-004	F-5	5	51490-KWW-662	F-17	16
35110-K25-901	F-42	4		F-22-30	6		F-5-10	6	51500-K25-902	F-17	17
35110-K25-911	F-42	4	43440-KVB-920	F-4-10	8	45510-KZR-601	F-5	6	51500-KZR-600	F-17	17
35160-KYZ-901	F-4	3	43450-K25-901	F-4	8	45512-MA6-007	F-5	7	51520-K25-902	F-17	18
	F-4-10	3	43450-K25-911	F-4-10	9		F-5-10	7	51520-KZR-600	F-17	18
35170-KYZ-901	F-4	4	43455-KZL-930	F-4	9	45513-GW0-913	F-5	8	52400-K25-901	F-36	1
	F-4-10	4		F-4-10	10		F-5-10	8	52400-K25-902	F-36	1
35180-KYZ-901	F-4	5	43472-KVB-900	F-22-10	9	45517-GW0-751	F-5	9	52485-KVY-901	F-36	2
	F-4-10	5		F-22-30	7		F-5-10	9	52485-KWW-662	F-36	2
35200-KYZ-901	F-4	6	44301-KVG-950	F-20-20	1	45520-GW0-912	F-5	10	52486-GA7-003	F-36	3
	F-4-10	6		F-20-40	1		F-5-10	10	52486-GGC-901	F-36	3
35340-KPH-900	F-4	7	44311-KVB-910	F-20-20	2	45521-GW0-911	F-5	11	53100-K25-900	F-9	1
	F-4-10	7		F-20-40	2	45521-GW0-913	F-5-10	11	53100-K25-910	F-9	1
35340-KWB-601	F-5	1	44601-KVB-911	F-20-20	4	45530-KVY-911	F-5	12	53102-KVB-S00	F-4	10
	F-5-10	1	44601-KVG-911	F-20-40	4		F-5-10	12		F-4-10	11
35700-K16-901	F-35	2		F-20-40	4				53140-KVB-T00	F-4	11
36532-K16-901	E-3	6	44620-KVB-910	F-20-20	3	(50000)				F-4-10	12
36533-K16-901	E-3	7		F-20-40	3				53166-KWB-600	F-4	12
37100-K25-900ZA	F-2	3	44701-KVG-900	F-20-20	6	50100-K25-900	F-42	6		F-4-10	13
37210-K25-901	F-2	4	44711-KVB-930	F-20-20	7	50301-GN5-902	F-10	3	53167-KFM-900	F-4	13
37211-K25-901	F-2	5		F-20-40	5	50302-GN5-901	F-10	4		F-4-10	14
37212-K25-901	F-2	6	44800-K25-900	F-20-20	10	50306-GN5-901	F-10	5	53168-KFM-900	F-4	14
37224-K25-901	F-2	7		F-20-40	7	50350-K16-900	F-42	7		F-4-10	15
37224-K25-911	F-2	7	44800-KVB-910	F-20-20	10	50352-KVB-900	F-42	8	53172-K25-910	F-4-10	16
37230-K25-901	F-2	8		F-20-40	7	50353-K16-900	F-42	9	53173-GFM-900	F-4-10	17
37305-KE5-008	F-2	9	44806-K25-900	F-20-20	11	50500-KZL-C30	F-35	3	53173-GFM-970	F-4-10	18
37750-KPH-702	E-3	8		F-20-40	8	50503-K25-900	F-35	4	53175-KRS-T80	F-5	13
37800-K16-901	F-26	16	44806-KVB-910	F-20-20	11	50504-KZL-930	F-35	5	53175-KVB-921	F-5-10	13
38110-KZR-601	F-41	8		F-20-40	8	50520-KVB-900	F-35	6	53176-GBL-870	F-4-10	19



INDEKS NOMOR PART

Nomor Part	No. Kel.	Ref	Nomor Part	No. Kel.	Ref	Nomor Part	No. Kel.	Ref	Nomor Part	No. Kel.	Ref
53178-K25-910	F-4-10	20	77230-K25-900	F-24	6	871X0-K25-910ZEL	F-48	4	90202-KN7-670	E-33	14
53178-KVB-900	F-4	15	77234-GN2-000	F-24	7	871X0-K25-910ZER	F-48	3	90202-ZV0-001	F-30	6
53181-KVB-900	F-4	16	77236-GW0-000	F-24	8	87505-KZL-A00	F-47	1	90203-KVB-900	F-35	11
53182-KVB-900	F-4	17	77240-K25-911	F-24	9	87509-KWW-A40	F-47	2	90206-001-000	E-4	15
53183-KVB-900	F-4	18	77240-KTM-851	F-24	9	87560-KVB-930	F-47	3	90302-KVB-T01	F-4	21
53184-K25-910	F-4-10	21				87586-KVB-930	F-47	4		F-4-10	28
53185-K25-910	F-4-10	22	(80000)			88110-K25-900	F-3	2	90302-KKW-A00	F-9	6
53186-GBL-870	F-4-10	23				88114-KVB-900	F-3	1		F-12	9
53188-KVB-920	F-4-10	24	80104-K25-900	F-39	2	88120-K25-900	F-3	3		F-14	7
53198-GBL-870	F-5-10	14	8010B-K25-900ZA	F-39	1	89102-538-000	F-46	2		F-15	7
53199-KVG-910	F-5-10	15	80110-K16-900	F-40	5	89103-538-001	F-46	3		F-24	12
53205-K25-900BLG	F-9	2	80151-K25-900ZA	F-15	1	8910A-KVY-960	F-46	5		F-37	10
53205-K25-900CSR	F-9	2	8016A-K25-900	F-39	3	89216-KVY-960	F-46	4		F-39	5
53205-K25-900FMB	F-9	2	81110-KZL-A00	F-12	3				90304-KGH-901	F-9	7
53205-K25-900PCB	F-9	2	81131-K25-900ZB	F-12	4	(90000)				F-42	15
53205-K25-900PFW	F-9	2	81132-GAH-000	F-12	5	90002-GFC-900	E-11	6	90305-KVB-901	F-22-10	13
53205-K25-900VBM	F-9	2	81133-KZL-A00	F-12	6	90002-KGH-901	E-8	6	90305-KVB-901	F-22-30	10
53206-K25-900ZA	F-9	3	81141-K25-900ZA	F-12	7	90005-KY7-000	E-5	7	90306-KGH-902	F-20-20	15
53209-GAH-000	F-1	7	81200-K25-900	F-24	10	90012-333-000	E-4	13		F-20-40	12
5320B-KZR-600	F-10	10	81250-K25-900	F-24	11	90014-GGC-900	E-3	9	90306-MG3-001	E-5	9
53211-GN5-901	F-10	6	83500-K25-900CSR	F-15	2	90017-KGH-900	E-2	3	90314-KVB-900	F-3	4
53212-GN5-901	F-10	7	83500-K25-900FMB	F-15	2	90031-KVB-900	E-19-10	7	90314-KVR-600	F-3	5
53214-GN5-900	F-10	8	83500-K25-900PCB	F-15	2	90032-KVB-900	E-19-10	9	90401-GFM-900	E-3	11
53216-GN5-830	F-10	9	83500-K25-900PFW	F-15	2	90035-166-008	F-2	14	90402-KWW-740	E-3	11
53220-GN5-900	F-10	11	83550-K25-900ZA	F-15	3	90083-GB6-911	E-4	14	90410-HC4-000	E-8	7
			83600-K25-900CSR	F-15	4	90101-GJ6-000	F-1	8	90412-KZL-840	E-16	15
(60000)			83600-K25-900FMB	F-15	4	90101-KVY-900	F-35	8	90426-KZL-840	E-16	16
61100-K25-900ZA	F-11	1	83600-K25-900PCB	F-15	4	90102-KZL-930	F-9	5	90439-443-740	E-16	17
61100-K25-900ZC	F-11	1	83600-K25-900PFW	F-15	4	90105-KGH-901	F-20-20	14	90441-GY6-940	E-34	15
61100-K25-900ZD	F-11	1	83642-171-000	F-46	1		F-20-40	11	90442-044-000	E-36	16
61100-K25-900ZG	F-11	1	83650-K25-900ZA	F-15	5		F-20-40	11	90443-MB0-000	E-3	12
61100-K25-900ZH	F-11	1	83700-K25-900ZA	F-15	6	90105-KVY-900	F-42	12	90454-GB2-000	E-37	17
61100-K25-900ZJ	F-11	1	86150-GFC-901	F-9	4	90106-GCC-000	F-42	13	90474-333-000	E-19-10	10
61106-KW6-841	F-41	13	86150-GFC-902	F-9	4	90107-KVB-900	F-12	8	90501-KBN-900	F-22-10	14
64223-K25-900	F-42	10	86150-KYS-940	F-9	4		F-14	6		F-22-30	11
64301-K25-900BLG	F-12	1	86531-KYZ-710ZA	F-48	5	90108-MK6-670	F-35	9	90501-KPH-880	F-9	8
64301-K25-900CSR	F-12	1	871X0-K25-900ZAL	F-48	2	90112-KVB-900	F-22-10	12	90505-KPH-880	F-9	9
64301-K25-900FMB	F-12	1	871X0-K25-900ZAR	F-48	1		F-22-30	9	90543-MV9-671	E-2	4
64301-K25-900NOR	F-12	1	871X0-K25-900ZBL	F-48	2	90114-KGH-900	F-5	14	90544-283-000	F-17	20
64301-K25-900PFW	F-12	1	871X0-K25-900ZBR	F-48	1	90114-KVG-910	F-5-10	16	90544-KRF-H71	F-17	20
64301-K25-900VBM	F-12	1	871X0-K25-900ZCL	F-48	2	90115-KRS-690	F-4	19	90545-300-000	F-5	16
64308-K25-900ZA	F-12	2	871X0-K25-900ZCR	F-48	1	90115-KW7-900	F-39	4		F-5-10	18
64310-K25-900ZA	F-14	2	871X0-K25-900ZDL	F-48	2	90115-KWN-900	F-4-10	25	90601-KZL-930	E-13	12
64320-K25-900ZA	F-14	3	871X0-K25-900ZDR	F-48	1	90116-KRF-H71	F-17	19	90651-MA5-671	F-5	17
64330-K25-900ZA	F-14	4	871X0-K25-900ZEL	F-48	2	90116-KV3-701	F-17	19	90651-MA5-672	F-5-10	19
64460-K25-900ZA	F-14	5	871X0-K25-900ZER	F-48	1	90116-KVB-900	F-11	2	90652-KZL-930	F-28	11
64510-KWW-A00	F-42	11	871X0-K25-900ZFL	F-48	2	90118-GFM-900	F-4-10	26	90656-GCC-000ZC	F-24	13
			871X0-K25-900ZFR	F-48	1	90131-883-000	E-19-10	8		F-24	13
(70000)			871X0-K25-910ZAL	F-48	4	90131-KPH-881	F-18	15	90677-KAN-T00	F-14	8
75581-GN8-920	F-24	1	871X0-K25-910ZAR	F-48	3	90145-KPH-B30	F-5	15		F-39	6
77115-K25-900	F-24	2	871X0-K25-910ZBL	F-48	4	90145-KPH-B30	F-5-10	17	90701-KFM-901	E-6	3
77200-K25-900	F-24	3	871X0-K25-910ZBR	F-48	3	90147-KVY-900	F-35	10		E-3	13
77215-KW7-901	F-24	4	871X0-K25-910ZCL	F-48	4	90164-KZL-A00	F-42	14	90702-KFM-901	E-11	7
77215-KZL-930	F-24	5	871X0-K25-910ZCR	F-48	3	90191-KWB-600	F-4	20		E-17-10	9
			871X0-K25-910ZDL	F-48	4		F-4-10	27		E-13	13
			871X0-K25-910ZDR	F-48	3	90201-GCC-000	E-3	10	90702-KZL-930	E-19-10	9

INDEKS NOMOR PART

Nomor Part	No. Kel.	Ref	Nomor Part	No. Kel.	Ref	Nomor Part	No. Kel.	Ref	Noi
90741-KVY-900	E-19-10	6	93903-24310	F-15	8		F-26	19	
91001-KCW-003	E-38	18	93903-24380	F-12	10		F-41	16	
91001-KE6-831	E-17-10	10		F-14	11	95701-06014-0	E-17-10	18	
91002-KVY-901	E-19-10	11		F-15	9		F-5	22	
91005-KVB-900	E-13	14		F-26	17		F-5-10	24	
91009-KVB-903	E-17-10	12	93903-24481	F-14	12	95701-06016-00	E-8	9	
91009-KVY-961	E-40	19		F-24	15		F-41	17	
91052-KVB-901	F-20-20	16	93903-25380	E-1	9	95701-06022-01	E-5	10	
	F-20-40	13	93903-25480	F-28	13		E-19-10	14	
91052-KWB-600	F-20-20	16	93903-34120	E-13	16		E-22	19	
91052-KWB-601	F-20-40	13	93903-34310	F-12	11	95701-06030-00	E-1	10	
91109-KVY-901	E-39	18		F-15	10		E-17-10	19	
91201-434-003	E-17-10	13		E-13	17	95701-06032-00	F-12	14	
91201-GCC-771	E-19-10	10	93903-34320	F-37	4	95701-06040-00	E-17-10	20	
91202-KJ9-003	E-19-10	12	93903-34380	F-9	10	95701-06055-00	E-19-10	15	
91202-KVB-901	E-19-10	13	93903-34380	F-12	12	95701-06080-00	E-19-10	16	
91211-GFC-771	E-41	20	93903-35280	F-14	13	95701-06085-07	E-19-10	17	
91211-PE9-003	E-13	15	93903-35320	F-2	16	95701-06100-00	E-3	16	
91251-KPH-901	F-20-20	17	93903-35380	F-9	11	95701-06115-00	E-19-10	18	
	F-20-40	14	93911-24380	F-37	12	95701-08012-00	E-19-10	16	
91255-KVB-902	E-17-10	14	94030-12200	E-45	23	95701-08025-07	F-35	15	
91258-KM1-004	F-20-20	18	94030-14200	E-16	18	95701-08032-00	F-42	16	
	F-20-40	15	94050-0600	F-5	20	95701-08040-07	F-24	19	
	E-22	15		F-5-10	22	95701-10040-07	F-30	7	
91301-GGL-J01	E-5	8		F-26	18	95801-06016-02	F-30	8	
91301-GRO-004	E-19-10	14		F-41	15	95801-08032-00	F-36	6	
91302-001-021	E-19-10	11	94050-06000	E-22	18	95801-10045-08	F-10	12	
91307-035-001	E-19-10	12	94050-10001	E-8	8	96001-06014-07	E-19-10	19	
91307-639-000	E-12	8	94101-06000	F-14-10	5	96001-06016-00	E-8	10	
91309-KEE-630	E-44	22	94101-08000	F-24	16	96001-06018-00	E-13	19	
91351-642-000	E-43	21	94101-10000	F-36	5	96001-06020-00	E-22	20	
91351-GR1-000	F-17	21	94109-12001	E-19-10	13		E-8	11	
91356-GMO-003	F-17	21	94201-16150	F-14-10	6		F-5	23	
91356-KWW-662	F-14	9	94201-16180	F-24	17		F-5-10	25	
91509-GE2-760	F-40	6	94201-30201	F-35	12	96001-06025-07	E-1	11	
92101-06020-4J	F-41	14	94510-20001	E-17-10	15	96001-06035-00	E-12	11	
92201-10090-0H	F-36	4	94511-16000	E-16	19		E-13	20	
92900-06012-0B	E-3	14	94520-28000	E-46	24	96001-06085-01	E-13	21	
92900-06040-0B	E-3	15	94520-52150	E-19-10	15	96100-63010-00	E-19-10	17	
93401-06020-00	F-4-10	29	94591-27000	F-12	13	96100-63020-00	E-19-10	18	
93404-06012-00	F-14	10	95002-02130	F-28	14	96220-30168	E-11	9	
	F-24	14	95002-41200-08	F-28	15	98200-41000	F-40	7	
93404-06012-00	F-39	7	95002-50000	E-17-10	16	98200-41500	F-40	8	
93404-06012-07	F-37	11	95002-80001	F-28	16				
93404-06020-00	E-1	8	95002-80001	E-13	18				
93404-06040-08	F-28	12	95005-50125-30	E-17-10	17				
93500-05012-1H	F-4-10	30	95011-61000	F-35	13				
93500-05025-0A	F-4	22	95014-72102	F-35	14				
	F-4-10	31	95015-32001	F-22-10	15				
93600-04012-1G	F-5	18		F-22-30	12				
	F-5-10	20	95015-42000	F-22-10	16				
93892-04006-08	E-12	9		F-22-30	13				
93892-05012-18	E-22	17	95015-81000	F-14-10	7				
93892-05016-08	E-12	10	95701-06012-00	F-5	21				
93893-04012-17	F-5	19		F-5-10	23				
	F-5-10	21		F-24	18				

INDEKS NAMA PART

Nama Part	No. Kel.	Ref	Nama Part	No. Kel.	Ref	Nama Part	No. Kel.	Ref
(A)								
ARM ASSY., KICK STARTER	F-35	1	BOLT, FLANGE, 6X12	F-5	21	BOLT, STUD, 6X12	E-3	14
ARM COMP., EX. VALVE ROCKER	E-4	5		F-5-10	23	BOLT, STUD, 6X40	E-3	15
ARM COMP., IN. VALVE ROCKER	E-4	4		F-24	18	BOLT, SWITCH SETTING	F-35	10
ARM COMP., RR. BRAKE LOCK	F-4-10	22	BOLT, FLANGE, 6X14	F-26	19	BOLT, TORX, 8X25	F-18	15
ARM, RR. BRAKE	F-22-10	8		F-41	16	BOLT-WASHER, 6X12	F-14	10
	F-22-30	6		E-17-10	18		F-24	14
AXLE, FR. WHEEL	F-20-20	1	BOLT, FLANGE, 6X16	E-19-10	19		F-37	11
	F-20-40	1		F-5	22		F-39	7
				F-5-10	24	BOLT-WASHER, 6X13	E-3	9
(B)				E-8	9	BOLT-WASHER, 6X20	E-1	8
BAG, OWNERS MANUAL	F-46	1	BOLT, FLANGE, 6X18	E-8	10		F-4-10	29
BALL SET, STEEL, #6X23	F-10	1	BOLT, FLANGE, 6X20	F-30	8	BOLT-WASHER, 6X40	F-28	12
BALL SET, STEEL, #6X29	F-10	2	BOLT, FLANGE, 6X22	F-41	17	BOOT B	F-18	9
BAND, AIR CLEANER CONNECTING TUBE(42)	F-28	11		E-13	19	BOOT COMP.	F-5	5
BAND, HANDLE BRACKET	F-4-10	18		E-22	20		F-5-10	6
BAR COMP., SIDE STAND	F-35	7	BOLT, FLANGE, 6X25	E-5	10	BOOT, BRAKE LEVER ROD	F-4-10	19
BAR, ASSY. L. PILLION STEP	F-14-10	3	BOLT, FLANGE, 6X30	E-8	11	BOOT, PIN BUSH(NI)	F-18	8
BAR, ASSY. R. PILLION STEP	F-14-10	2		E-19-10	14	BOSS, DRIVE FACE	E-16	3
BASE, RR. COMBINATION	F-37	5	BOLT, FLANGE, 6X32	E-22	19	BOX ASSY., SPEEDOMETER GEAR	F-20-20	10
BATTERY(GTZ4V)(GS)	F-40	1		F-5	23		F-20-20	10
BATTERY(YTZ4V)(YU)	F-40	1	BOLT, FLANGE, 6X32	F-5-10	25		F-20-40	7
BEARING COMP.(6002UU)	E-13	14		E-1	11		F-20-40	7
BEARING, NEEDLE, 20X29X18	E-38	18	BOLT, FLANGE, 6X35	E-1	10	BOX, LUGGAGE	F-24	11
	E-39	18		E-17-10	19	BRACKET COMP., FR.	E-12	7
BEARING, RADIAL BALL, 60/22 UU(SK)	E-17-10	12	BOLT, FLANGE, 6X35	F-12	14	BRACKET SUB ASSY., FR. CALIPER	F-18	11
BEARING, RADIAL BALL, 6007(FK)	E-19-10	11		F-22-10	12	BRACKET, FR. NUMBER PLATE	F-12	3
BEARING, RADIAL BALL, 6201(NT)	E-17-10	11	BOLT, FLANGE, 6X40	F-22-30	9	BRACKET, L. BRAKE LEVER	F-4-10	16
BEARING, RADIAL BALL, 6201(U)(FK)	F-20-20	16	BOLT, FLANGE, 6X40	E-12	11	BULB, HEADLIGHT(ST)(12V 32/32W)	F-1	4
	F-20-40	13	BOLT, FLANGE, 6X55	E-13	20	BULB, TAILLIGHT(12V 18/5W)(KO)	F-37	9
BEARING, RADIAL BALL, 6201U(NT)	F-20-20	16	BOLT, FLANGE, 6X80	E-17-10	20	BULB, WEDGE BASE(T10)(12V 1.7W)(ST)	F-2	2
	F-20-40	13	BOLT, FLANGE, 6X85	E-19-10	15		F-2	2
BEARING, RADIAL BALL, 6204	E-17-10	10		E-19-10	16	BULB, WEDGE BASE(T10)(12V 3.4W)	F-1	6
	E-17-10	10	BOLT, FLANGE, 8X12	E-13	21	BULB, WEDGE BASE(T10)(12V 3.4W)(NS)	F-2	1
BEARING, RADIAL BALL, 6301	E-19-10	17	BOLT, FLANGE, 8X25	E-19-10	17		F-2	1
BEARING, RADIAL BALL, 6302	E-19-10	18	BOLT, FLANGE, 8X32	E-19-10	16	BULB, WINKER(12V 10W)(AMBER)(KO)	F-37	8
BEARING, RADIAL BALL, 6902U	E-40	19		F-35	15		F-1	5
BELT, DRIVE(BA)	E-24	6	BOLT, FLANGE, 8X40	F-36	6	BUSH A, RUBBER	F-36	2
BELT, DRIVE(MO)	E-23	6	BOLT, FR. FORK (K25)	F-42	16	BUSH, 8X12X6	E-12	1
BODY COMP., FRAME	F-42	6	BOLT, HANDLE LEVER	F-24	19		E-19-10	5
BODY SET	E-22	6	BOLT, HANDLE LEVER PIVOT	F-17	12	BUSH, ENGINE HANGER RUBBER	E-19-10	2
BOLT A, STUD, 7X193.5	E-19-10	7		F-5-10	16		E-19-10	1
BOLT B, STUD, 7X198.5	E-19-10	9	BOLT, HEAD COVER	F-4	19	BUSH, GUIDE(K25)	F-17	6
BOLT, ADJUSTING	F-1	8	BOLT, HEX., 10X90	F-5	14	BUSH, KICK SPINDLE	E-16	12
BOLT, BRAKE DISK, 8X24	F-20-20	14	BOLT, HEX., 6X20	E-2	3	BUSH, MAINSTAND	E-19-10	4
	F-20-40	11	BOLT, HEX., 6X30	F-36	4		E-19-10	4
			BOLT, KNOCK, 5MM	F-41	14	BUSH, RR. CUSHION UNDER RUBBER	E-19-10	3
BOLT, DRAIN PLUG, 12X15	E-19-10	8	BOLT, OIL, 10X22(NI)	E-11	6		E-19-10	3
BOLT, FLANGE, 10X238	F-42	13		E-4	14	BUSH, RUBBER(SW)	F-36	2
BOLT, FLANGE, 10X270	F-42	12		F-5	15			
BOLT, FLANGE, 10X40	F-30	7	BOLT, PIN	F-5-10	17	(C)		
BOLT, FLANGE, 10X45	F-10	12	BOLT, SETTING, 6X16	F-18	7	CABLE COMP., FR. BRAKE CONNECTING	F-4-10	8
BOLT, FLANGE, 10X48	F-9	5	BOLT, SIDE STAND PIVOT	F-35	8	CABLE COMP., RR. BRAKE	F-4	8
BOLT, FLANGE, 5X14	E-8	6	BOLT, SOCKET, 5X8	F-35	9		F-4-10	9
BOLT, FLANGE, 6MM	F-11	2	BOLT, SOCKET, 8MM(SW)	F-42	3	CABLE COMP., SPEEDOMETER	F-2	12
BOLT, FLANGE, 6X100	E-3	16	BOLT, SOCKET, 8X30(K25)	F-17	19	CABLE COMP., THROTTLE	F-4	1
BOLT, FLANGE, 6X115	E-19-10	18	BOLT, SPECIAL, 6MM	F-17	19		F-4-10	1
				F-12	8	CALIPER SUB ASSY., L. FR. (NI)	F-18	10
				F-14	6			

INDEKS NAMA PART

Nama Part	No. Kel.	Ref	Nama Part	No. Kel.	Ref	Nama Part	No. Kel.	Ref
CAM, RR. BRAKE	F-22-10	6	COLLAR, FR. WHEEL SIDE	F-20-40	2	DISK, FR. BRAKE(YT)	F-20-40	10
	F-22-30	4	COLLAR, HORN SETTING	F-41	9		F-20-40	10
CAMSHAFT COMP.	E-4	2	COLLAR, KICK BOSS	E-16	13	DOWEL PIN, 8X12	E-11	7
CAP ASSY., NOISE SUPPRESSOR(NG)	F-41	3	COLLAR, MAIN STAND SHAFT	F-35	5		E-13	13
	F-41	3	COLLAR, MUFFLER PROTECTOR	F-30	4		E-17-10	9
CAP, BLEEDER	F-18	4	COLLAR, RUBBER BUSH UPPER	F-36	3	DOWEL PIN, SPECIAL, 8X14	E-3	13
CAP, DUMMY(4P)(RED)	F-41	7	COLLAR, RUBBER BUSH(SW)	F-36	3		E-6	3
CAP, FUEL FILLER	F-26	14	COLLAR, SEAL	E-31	12	DRIVER, SCREW(NO.2 + -)	F-46	2
CAP, L. COVER	E-13	9	COLLAR, SPRING	E-32	13	DUCT, L. COVER	E-13	8
CAP, LOCK NUT	F-3	1	COLLAR, TAILLIGHT SETTING	E-1	7	DUST SEAL	F-26	8
CAP, MASTER CYLINDER	F-5	8	CORD COMP., OXYGEN SENSOR	E-3	7	DUST SEAL, 21X37X7	F-20-20	17
	F-5-10	8	COTTER, VALVE	E-4	12		F-20-40	14
CAP, TAPPET ADJUSTING HOLE	E-19-10	6	COVER COMP., FAN	E-1	2	DUST SEAL, STEERING HEAD	F-10	8
CASE ASSY.	F-2	6	COVER COMP., HEAD	E-2	1			
CASE COMP., MISSION	E-17-10	3	COVER COMP., L. SIDE	E-13	2	(E)		
CASE SUB ASSY., AIR CLEANER	F-28	6	COVER FR. HANDLE(WL)	F-9	2	ELEMENT COMP., AIR CLEANER	F-28	2
CASE, L. BOTTOM (K25)	F-17	18	COVER FR. (WL)	F-12	1	EMBLEM, PRODUCT	F-9	4
CASE, L. FR. BOTTOM(SW)	F-17	18	COVER L. BODY(WL)	F-15	4		F-9	4
CASE, R. BOTTOM(K25)	F-17	7	COVER RR. HANDLE	F-9	3		F-9	4
CASE, R. FR. BOTTOM(SW)	F-17	7	COVER SUB ASSY., AIR CLEANER	F-28	8	EQUALIZER COMP.	F-4-10	21
CAST WHEEL FR.	F-20-40	4	COVER, BATTERY	F-40	5	E-RING, 3MM	F-4	2
CATCH COMP., SEAT	F-24	6	COVER, BATTERY TERMINAL	F-40	3			
CHAIN, CAM(90L)	E-5	1	COVER, CENTER	F-15	1	(F)		
CHECKER	F-26	13	COVER, COMBINATION SWITCH	F-12	6	FACE COMP., MOVABLE DRIVE	E-16	5
CIRCLIP	F-5	17	COVER, FR. LOWER	F-12	2	FACE SET, DRIVEN	E-25	7
	F-5-10	19	COVER, FUEL TANK	F-26	12	FACE SET, MOVABLE DRIVE	E-26	8
CIRCLIP, 6MM	E-37	17	COVER, INNER LOWER	F-12	7	FACE, DRIVE(66T)	E-16	2
CIRCLIP, EXTERNAL, 16MM	E-16	19	COVER, INNER UPPER	F-12	4	FAN COMP., COOLING	E-8	1
CIRCLIP, EXTERNAL, 20MM	E-17-10	15	COVER, L. BRAKE LEVER BRACKET	F-4-10	17	FENDER RR. ASSY.(WL)	F-39	1
CIRCLIP, INTERNAL, 28MM	E-46	24	COVER, L. FLOOR SIDE	F-14	4	FENDER, FR.	F-11	1
CIRCLIP, INTERNAL, 32MM	E-13	12	COVER, L. RR. SIDE	F-15	5	FILTER SET	F-26	3
CIRCLIP, INTERNAL, 52MM	E-19-10	15	COVER, OIL PUMP	E-19-10	5	FIN, DRIVE FACE	E-16	6
CLAMP, TUBE(D12)	F-28	15	COVER, R. FLOOR SIDE	F-14	3	FLYWHEEL COMP.(DS)	E-8	2
CLAMPER A, BRAKE HOSE	F-5	3	COVER, R. RR. SIDE	F-15	3	FLYWHEEL COMP.(MB)	E-8	2
	F-5-10	3	COVER, RR. BRAKE LOCK LEVER	F-4-10	23	FORK ASSY., L. FR.	F-17	17
CLAMPER B, BRAKE HOSE	F-5	4	COVER, RR. CENTER	F-15	6		F-17	17
	F-5-10	4	COVER, SEAT LOCK ASSY.	F-39	3	FORK ASSY., R. FR.	F-17	1
CLAMPER COMP., THROTTLE CABLE	E-1	1	COVER, UNDER *NH1* BLACK	F-14	1	FUEL UNIT	F-26	16
CLAMPER, RR. BRAKE CABLE	F-4	9	COVER, VENT HOLE	E-13	1	FUSE, MINI(10A)	F-40	7
	F-4-10	10	CRANKCASE COMP., L.	E-19-10	2	FUSE, MINI(15A)	F-40	8
CLAMPER, SUB HARNESS	E-19-10	3	CRANKCASE R.	E-19-10	1	(G)		
CLIP, 2X70	F-12	13	CRANKSHAFT ASSY.	E-19-10	1	GASKET	F-37	6
CLIP, A.C. GENERATOR CORD	E-8	4	CUSHION ASSY., RR.	F-36	1	GASKET, CYLINDER	E-6	2
CLIP, HEADLIGHT	F-1	7		F-36	1	GASKET, CYLINDER HEAD	E-3	4
CLIP, PISTON PIN, 13MM	E-19-10	5	CYLINDER ASSY., FR. BRAKE MASTER(NI)	F-5-10	5	GASKET, CYLINDER HEAD (OS 0.75/1.00)	E-3	4
CLIP, TUBE(B12.5)	F-28	14	CYLINDER COMP.	E-6	1	GASKET, EX. PIPE	F-30	1
CLIP, TUBE(C12)	E-13	18	CYLINDER SET, MASTER	F-5	12	GASKET, HEAD COVER	E-2	2
	F-28	16		F-5-10	12	GASKET, L. COVER	E-13	6
CLIP, TUBE(C9)	E-17-10	16	(D)	F-5	6	GASKET, MISSION CASE	E-17-10	4
CLIP, VALVE GUIDE	E-3	3	DIAPHRAGM	F-5	10	GASKET, TENSIONER LIFTER	E-5	5
COIL COMP., IGNITION	F-41	1	DIAPHRAGM	F-5-10	10	GAUGE, OIL LEVEL	E-19-10	6
COLLAR	E-13	7	DISK, FR. BRAKE(SS)	F-20-20	13	GEAR COMP., FINAL(45T)	E-17-10	8
COLLAR A, HANDLE SETTING	F-9	8	DISK, FR. BRAKE(SS)	F-20-40	10	GEAR COMP., KICK DRIVEN(7T)	E-16	10
COLLAR B, HANDLE SETTING	F-9	9	DISK, FR. BRAKE(YT)	F-20-20	13			
COLLAR, AIR CLEANER SETTING	F-28	1	DISK, FR. BRAKE(YT)	F-20-20	13			
COLLAR, FR. DISTANCE	F-20-20	3		F-20-20	13			
	F-20-40	3						
	F-20-20	2						

INDEKS NAMA PART

Nama Part	No. Kel.	Ref	Nama Part	No. Kel.	Ref	Nama Part	No. Kel.	Ref
GEAR, COUNTER(51T)	E-17-10	7	LABEL, TIRE	F-47	1	NUT, U, 12MM(FJ)	F-20-40	12
GEAR, OIL PUMP DRIVEN(39T)	E-11	2	LENS	F-2	5	NUT, U, 16MM	F-22-10	13
GEAR, SPEEDOMETER(21T)	F-20-20	11	LENS COMP., TAILLIGHT	F-37	4		F-22-30	10
	F-20-20	11	LENS, L. WINKER	F-37	2	NUT, U, 5MM	F-4	21
	F-20-40	8	LENS, R. WINKER	F-37	1		F-4-10	28
	F-20-40	8	LEVER COMP., BRAKE LOCK	F-4	16			
GREEN WHITE	F-48	1	LEVER, L. STEERING HANDLE	F-4	15			
	F-48	2		F-4-10	20	(O)		
GRIP	F-46	3	LEVER, R. STEERING HANDLE	F-5	13	OIL SEAL, 14X20X3.2	E-17-10	13
GRIP COMP., THROTTLE	F-4	11		F-5-10	13	OIL SEAL, 16X26X6 (AR)	E-13	15
	F-4-10	12	LID, BATTERY	F-14	5	OIL SEAL, 16X26X7	E-19-10	10
GRIP, L. HANDLE	F-4	12	LIFTER ASSY., TENSIONER	E-5	3	OIL SEAL, 20.8X52X6X7.5	E-19-10	13
	F-4-10	13		E-5	3	OIL SEAL, 20X32X6	E-19-10	12
GUARD, SPLASH	F-39	2		E-5	3	OIL SEAL, 29X44X7	E-17-10	14
GUIDE, CAM CHAIN	E-5	6	LIGHT ASSY., RR. COMBINATION	F-37	3	OIL SEAL, 34X39X3 (AR)	E-41	20
GUIDE, SPEEDOMETER CABLE	F-2	13	LINK ASSY., ENGINE HANGER	F-42	7	ORANGE BLUE	F-48	1
GUIDE, VALVE(O.S.)	E-3	2	LOCK ASSY., SEAT	F-24	9		F-48	2
HARNES, WIRE	F-41	5					F-48	3
			(M)				F-48	4
(H)			MARK (FI)	F-48	5	O-RING	E-12	8
HEAD COMP., CYLINDER	E-3	1	MIRROR ASSY, L. BACK	F-3	3	O-RING(P7)	F-26	2
HEADLIGHT UNIT	F-1	1	MIRROR ASSY, R. BACK	F-3	2	O-RING, 1.5X9.5	E-5	9
HOLDER COMP., STARTER PINION	E-12	3	MOTOR UNIT, STARTER(MB)	E-12	6	O-RING, 15.2X1.5	E-5	8
HOLDER, MASTER CYLINDER	F-5	9	MUFFLER COMP., EX.	F-30	3	O-RING, 15.8X2.4(SW)	F-17	21
	F-5-10	9				O-RING, 15.8X2.85(K25)	F-17	21
HOOK, LUGGAGE	F-12	5	(N)			O-RING, 18X3	E-19-10	11
HORN COMP.(HIGH)	F-41	8	NUT B, BRAKE ROD ADJUSTING	F-22-10	16	O-RING, 30.8MM	E-19-10	14
HOSE COMP., FR. BRAKE	F-5	2		F-22-30	13	O-RING, 38.5X2	E-43	21
	F-5-10	2	NUT, CAP, 6MM	F-30	6	O-RING, 6.3X2.2	E-22	15
HOSE COMP., FUEL FEED	F-26	10	NUT, CLIP, 5MM	F-14	8	O-RING, 64X2	E-19-10	12
HOUSING, UNDER THROTTLE	F-4	14		F-39	6	O-RING, FUEL PUMP	F-26	11
	F-4-10	15	NUT, FLANGE, 10MM	E-8	8	O-RING, PINION CAP	E-44	22
HOUSING, UPPER THROTTLE	F-4	13	NUT, FLANGE, 6MM	E-22	18	O-RING, THROTTLE BODY	E-22	2
	F-4-10	14		F-5	20	OUTER COMP., CLUTCH	E-17	1
HUB COMP., RR. WHEEL	F-22-10	2		F-5-10	22	(P)		
HUB, FR.	F-20-20	4		F-26	18	PACKING	E-12	5
				F-41	15	PACKING, FUEL FILLER CAP	F-26	15
(I)			NUT, HEX., 12MM	E-45	23	PAD SET, FR. BRAKE	F-18	2
INJECTOR ASSY., FUEL	E-22	7	NUT, HEX., 14MM	E-16	18	PGM-FI UNIT	F-41	11
INSULATOR, INLET PIPE ASSY.	E-22	12	NUT, HEX., 7MM	E-3	10	PIECE, OIL LOCK (K25)	F-17	9
JOINT B, BRAKE ARM	F-22-10	15	NUT, LOCK	F-3	4	PIECE, SLIDE	E-16	1
	F-22-30	12		F-3	5	PIN A, PILLION STEP	F-14-10	7
JOINT COMP., INJECTOR	E-22	14	NUT, SIDE STAND	F-35	11	PIN, HANGER	F-18	12
JOINT, FUEL TUBE	F-26	9	NUT, SPECIAL, 28MM	E-33	14	PIN, PARKING LEVER PIVOT	F-4	18
			NUT, SPRING, 4MM	F-9	6	PIN, PISTON	E-19-10	4
(K)				F-12	9	PIN, ROLLER GUIDE	E-27	9
KEY SET	F-42	1		F-14	7	PIN, SEAT HINGE	F-24	5
KEY SET, SHUTTER	F-42	4		F-15	7	PIN, SPECIAL DOWEL, 6.3X10X12	E-19-10	9
KEY, WOODRUFF	E-19-10	6		F-24	12	PIN, SPLIT, 1.6X15	F-14-10	6
				F-37	10	PIN, SPLIT, 1.6X18	F-24	17
(L)			NUT, STEERING STEM LOCK	F-39	5	PIN, SPLIT, 3.0X20	F-35	12
LABEL, AIR CLEANER ELEMENT NOTICE	F-47	2	NUT, TAPPET ADJUSTING	F-10	5	PINION ASSY., STARTER(14/40T)	E-12	2
LABEL, DRIVE CAUTION	F-47	3	NUT, U, 10MM	E-4	15	PIPE COMP., FR. FORK	F-17	3
LABEL, FUEL	F-47	4		F-9	7		F-17	3
			NUT, U, 12MM(FJ)	F-42	15	PIPE COMP., STEERING HANDLE	F-9	1
				F-20-20	15		F-9	1

INDEKS NAMA PART

Nama Part	No. Kel.	Ref	Nama Part	No. Kel.	Ref	Nama Part	No. Kel.	Ref
PIPE, CP	F-1	2	RING SET, PISTON(1.00)(TK)	E-19-10	2	SCREW, TAPPING, 4X16	F-24	15
	F-37	1	RING SET, PISTON(STD)(RK)	E-19-10	2	SCREW, TAPPING, 4X8	E-13	16
PIPE, IN.	E-22	11		E-19-10	2	SCREW, TAPPING, 5X12	F-14	13
PIPE, SEAT (K25)	F-17	15	RING, BACK UP(SW)	F-17	5	SCREW, TAPPING, 5X16	E-1	9
PISTON	F-18	14	RING, OIL SEAL STOPPER	F-17	14		F-2	16
PISTON(0.25)	E-19-10	3		F-17	14	SCREW, TAPPING, 5X16	F-9	11
PISTON(0.50)	E-19-10	3	RING, PISTON	F-17	10	SCREW, TAPPING, 5X20	F-28	13
PISTON(0.75)	E-19-10	3		F-17	10	SCREW, TORX, 5X8.7	E-22	3
PISTON(1.00)	E-19-10	3	RING, SEAL	E-22	8	SCREW, U-LOCK FLAT, 6X12	F-42	14
PISTON(STD.)	E-19-10	3	RING, STOPPER	F-18	6	SCREW, VISOR SPECIAL SETTING	F-39	4
PIVOT, CAM CHAIN TENSIONER	E-5	4		F-17	13	SCREW-WASHER, 3X22	F-2	9
PLATE ASSY., REFLECTING	F-2	8	ROLLER SET, WEIGHT	E-16	7	SCREW-WASHER, 4X12	F-5	19
PLATE COMP., DRIVE	E-18	2	ROLLER, 3X16.8	E-11	9	SCREW-WASHER, 4X12	F-5-10	21
PLATE, A.C. GENERATOR CORD	E-8	5	ROLLER, GUIDE	E-28	10	SCREW-WASHER, 4X6	E-12	9
PLATE, DIAPHRAGM	F-5	11	RUBBER A, STAND STOPPER	F-35	13	SCREW-WASHER, 5X12	E-22	17
	F-5-10	11	RUBBER B, MOUNTING	F-41	13	SCREW-WASHER, 5X16	E-12	10
PLATE, L. COVER	E-13	3	RUBBER C, SEAT SETTING	F-24	4	SCREW-WASHER, SPECIAL, 4X10	F-2	14
PLATE, MISSION BEARING SETTING	E-17-10	1	RUBBER, CLUTCH DAMPER	E-21	5	SEAL A, AIR CLEANER	F-28	3
PLATE, PILLION STEP SIDE	F-14-10	4	RUBBER, FR. TOP COVER	F-42	11		F-28	4
PLATE, RAMP	E-16	8	RUBBER, LINK STOPPER LOWER	F-42	9	SEAL SET, FR. FORK	F-17	16
PLUG, AIR CLEANER DRAIN	F-28	7	RUBBER, LINK STOPPER(70)	F-42	8		F-17	16
PLUG, HOLE	F-24	13	RUBBER, MOUNTING	E-2	4	SEAL SET, PISTON	F-18	1
PLUG, SPARK(CPR8EA-9)(NG)	E-3	5		E-1	6	SEAL, DUCT	E-13	10
PLUG, SPARK(CPR9EA-9)(NG)	E-3	5	RUBBER, PROTECTOR PACKING	F-30	2	SEAL, DUST	F-17	8
PLUG, SPARK(U24EPR9)(DS)	E-3	5	RUBBER, SEAL	F-24	2		F-17	8
PLUG, SPARK(U27EPR9)(DS)	E-3	5	RUBBER, STARTER PINION HOLDER	E-13	5	SEAL, L. DUCT COVER	E-13	11
PROTECTOR	F-5	7				SEAL, SHROUD	E-1	4
	F-5-10	7	(S)			SEAL, SPEEDOMETER GEAR BOX	F-20-40	15
PROTECTOR, MUFFLER	F-30	5					F-20-20	18
PUMP ASSY., FUEL	F-26	1	SCREEN, OIL FILTER	E-19-10	7	SEAL, VALVE STEM	E-4	1
PUMP ASSY., OIL	E-11	1	SCREW SET	E-22	1		E-4	1
			SCREW, BLEEDER(NI)	F-18	3	SEAT B, SPRING (SW)	F-17	11
(R)			SCREW, FLAT, 4X12	F-5	18	SEAT COMP., DOUBLE	F-24	3
				F-5-10	20	SEAT SET	E-22	10
RACE, STEERING BOTTOM BALL	F-10	4	SCREW, HANDLE LEVER PIVOT	F-4-10	25	SEAT, VALVE SPRING	E-4	11
RACE, STEERING BOTTOM CONE	F-10	7	SCREW, OVAL, 6X45	F-4	20	SENSOR ASSY., THERMOSTAT OIL	E-3	8
RACE, STEERING TOP BALL	F-10	3		F-4-10	27	SENSOR, OXYGEN	E-3	6
RACE, STEERING TOP CONE	F-10	6	SCREW, PAN, 5X11.5	F-14	9	SET TOOL BAG	F-46	5
RAIL, RR. GRAB	F-24	10		F-40	6	SHAFT COMP., OIL PUMP	E-11	3
RATCHET, STARTER	E-16	4	SCREW, PAN, 5X12	F-4-10	30	SHAFT, COUNTER(12T)	E-17-10	6
RECTIFIER COMP., REGULATOR	F-41	4	SCREW, PAN, 5X13	F-4-10	26	SHAFT, DRIVE(18T)	E-17-10	5
RELAY ASSY., POWER(MICRO ISO 4P)(MB)	F-41	10	SCREW, PAN, 5X25	F-4	22	SHAFT, EX. ROCKER ARM	E-4	6
RELAY COMP., POWER(MICRO ISO 4P)(OR)	F-41	10		F-4-10	31	SHAFT, MAIN STAND	F-35	4
RELAY COMP., STARTER	F-40	4	SCREW, PAN, 6X6	E-5	7	SHOE SET, BRAKE(ASK)	F-22-10	1
	F-40	4	SCREW, TAPPET ADJUSTING	E-4	13		F-22-30	1
RELAY COMP., WINKER	F-2	10	SCREW, TAPPING, 4X12	E-13	17	SHOE SET, BRAKE(JB)	F-22-10	1
	F-2	10		F-9	10		F-22-30	1
RETAINER, FUEL PUMP	F-26	7		F-12	10	SHROUD, EX.	E-1	5
RETAINER, VALVE SPRING	E-4	10		F-12	11	SHROUD, IN.	E-1	3
RIM, FR. WHEEL	F-20-20	6		F-12	12	SLEEVE, RR. BRAKE CAM	E-17-10	2
RIM, RR. WHEEL	F-22-10	4		F-14	11	SOCKET COMP.	F-2	7
RING SET, PISTON(0.25)(RK)	E-19-10	2		F-15	8		F-2	7
	E-19-10	2		F-15	9	SOCKET COMP., HEADLIGHT	F-1	3
RING SET, PISTON(0.50)(RK)	E-19-10	2		F-15	10	SOCKET COMP., RR. COMBINATION	F-37	7
	E-19-10	2		F-26	17	SOLENOID	E-22	9
RING SET, PISTON(0.75)(RK)	E-19-10	2		F-37	4	SPACER, IGNITION COIL	F-41	2
	E-19-10	2	SCREW, TAPPING, 4X14	F-37	12	SPEEDOMETER ASSY.(KPH)(WL)	F-2	3
RING SET, PISTON(1.00)(RK)	E-19-10	2	SCREW, TAPPING, 4X16	F-14	12	SPEEDOMETER COMP.	F-2	4

INDEKS NAMA PART

Nama Part	No. Kel.	Ref	Nama Part	No. Kel.	Ref	Nama Part	No. Kel.	Ref
SPINDLE COMP., KICK STARTER	E-16	11	SWITCH UNIT, WINKER	F-4	6	WHEEL COMP., RR.(EN)	F-22-30	2
SPOKE SET	F-20-20	19		F-4-10	6	WHITE	F-48	1
	F-22-10	17					F-48	2
SPRING A, SIDE STAND	F-35	14	(T)				F-48	3
SPRING, BRAKE LEVER RETURN	F-5-10	15					F-48	4
SPRING, BRAKE LOCK ARM RETURN	F-4-10	24	TANK COMP., FUEL	F-26	6	WINKER ASSY., L. FR.	F-37	3
SPRING, BRAKE SHOE	F-22-10	7	TENSIONER, CAM CHAIN	E-5	2	WINKER ASSY., R. FR.	F-37	2
	F-22-30	5	THREAD COMP., STEERING HEAD TOP	F-10	11	WRENCH, SPARK PLUG	F-46	4
SPRING, CARBON BRUSH	E-12	4	THROTTLE BODY ASSY.(GQRPA A)	E-22	5			
SPRING, CLUTCH	E-19	3	TIRE, FR.(SR)(80/90-14 M/C 40P)	F-20-20	7			
SPRING, DRIVEN FACE	E-30	11		F-20-40	5			
SPRING, FR. FORK(K25)	F-17	2	TIRE, RR.(SR)(90/90-14M/C 46P)	F-22-10	5			
SPRING, FR. FORK(SW)	F-17			F-22-30	3			
SPRING, KICK DRIVEN GEAR	E-16	9	TUBE, 5X125	E-17-10	17			
SPRING, KICK RETURN	E-16	14	TUBE, AIR CLEANER CONNECTING	F-28	9			
SPRING, LOCK KEY SETTING	F-24	1	TUBE, BREATHER	F-28	5			
SPRING, MAIN STAND	F-35	6	TUBE, DRAIN	E-13	4			
SPRING, OIL FILTER SCREEN	E-19-10	8		F-26	4			
SPRING, PAD	F-18	5		F-28	10			
SPRING, REBOUND	F-17		TUBE, TIRE(SR)	F-20-40	6			
	F-17	4		F-20-20	8			
SPRING, RETURN	F-5-10	14		F-22-10	10			
SPRING, RETURN LEVER	F-4	17		F-22-30	8			
SPRING, RR. BRAKE ARM	F-22-10	9	(V)					
	F-22-30	7						
SPRING, SEAT LOCK	F-24	7	VALVE, EX.	E-4	8			
SPRING, VALVE	E-4	9	VALVE, IN.	E-4	7			
SPROCKET, CAM(34T)	E-4	3						
STAND COMP., MAIN	F-35	3	(W)					
STATOR COMP.	E-8	3						
	E-8	3	WASHER, 10MM	E-8	7			
STAY COMP., FUEL HOSE	E-22	13	WASHER, 12.2X29X2.5	E-34	15			
STAY, FR. COVER	F-42	10	WASHER, 16MM	F-22-10	14			
STAY, WIRE	E-22	4		F-22-30	11			
STEM SUB ASSY., STEERING	F-10	10	WASHER, 16X22	E-16	17			
STEP, FLOOR	F-14	2	WASHER, 7.2X16X2.5	E-3	11			
STRIPE SET, L.	F-48	2	WASHER, DRAIN PLUG, 12MM	E-19-10	13			
	F-48	4	WASHER, OIL BOLT	F-5	16			
STRIPE SET, R.	F-48	1		F-5-10	18			
	F-48	3	WASHER, PLAIN, 10MM	F-36	5			
SUB CORD, FR. STOP SWITCH	F-4-10	2	WASHER, PLAIN, 6MM	F-14-10	5			
SUB HARNESS, BATTERY	F-40	2	WASHER, PLAIN, 8MM	F-24	16			
SUB HARNESS, ENGINE	F-41	6	WASHER, SEALING, 10MM	E-3	12			
SUSPENSION, ENGINE CONTROL UNIT	F-41	12	WASHER, SEALING, 8MM	E-19-10	10			
SUSPENSION, WINKER RELAY	F-2	11	WASHER, SEAT LOCK	F-24	8			
	F-2	11	WASHER, SPECIAL, 14MM	E-16	16			
SWITCH ASSY., COMBINATION & LOCK	F-42	2	WASHER, SPECIAL, 8MM	F-17	20			
SWITCH ASSY., FR. STOP	F-4	7		F-17	20			
	F-4-10	7	WASHER, SPEEDOMETER GEAR	F-20-20	12			
	F-5	1		F-20-40	9			
	F-5-10	1	WASHER, STEERING STEM NUT	F-10	9			
SWITCH ASSY., SIDE STAND	F-35	2	WASHER, THRUST, 10MM	E-16	15			
SWITCH UNIT, DIMMER	F-4	4	WASHER, THRUST, 6MM	E-36	16			
	F-4-10	4	WASHER, WAVE	F-18	13			
SWITCH UNIT, HORN	F-4	5	WEIGHT A, HANDLE	F-4	10			
	F-4-10	5		F-4-10	11			
SWITCH UNIT, STARTER	F-4	3	WEIGHT SET, CLUTCH	E-20	4			
	F-4-10	3						

PT Astra Honda Motor

TECHNICAL SERVICE DIVISION

Dipublikasikan oleh :
Honda Motor Co., Ltd.
Dicetak di Indonesia

ID.CBU.4500.2012.09.12